

# فرض الفصل الأول في مادة العلوم الفيزيائية والتكنولوجيا

المدة : ساعة واحدة

المستوى : الثانية متوسط

إعداد : الأستاذة يحيى

الفوج : .....

القسم : .....

الاسم واللقب : .....

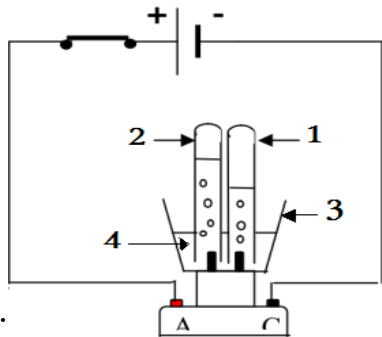
## الوضعية الأولى: (10ن)

- I. تحدث في حياتنا اليومية عدة تحولات للمادة فيزيائية وكيميائية نذكر منها :  
انصهار الذهب - التفكك الحراري للسكر - التنفس - تجمد الحليب - ذوبان الزبدة - احتراق الفحم - تبخر مياه البحر - تخمر اللبن .  
(1 صنف في جدول هذه التحولات .

تحول فيزيائي	تحول كيميائي
.....	.....
.....	.....
.....	.....
.....	.....

- (2 اذكر مميزات كل تحول .

.....  
.....  
.....



- II. قامت هدى بإجراء التجربة الموضحة في الشكل المقابل .

(1 أعط عنوانا مناسباً للتجربة .

(2 سمّ العناصر المرقّمة .

1- ..... -2- .....

3- ..... -4- .....

(3 ما نوع التحول الحادث ؟ برّر إجابتك .

.....  
.....

(4 ماذا يحدث في الأنابيب (1) و (2) وكيف تكشف عن الغازين المنطلقين .

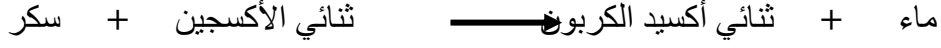
.....  
.....  
.....

## الوضعية الثانية: (10ن)

I. أكمل الفراغات بما يناسب :

- « خلال التحول الكيميائي تتفكك ..... المواد الابتدائية وتتشكل ..... »  
« تسخين الكبريت مع برادة الحديد ينتج عنه مادة ..... تسمى ..... وهو تحول ..... »  
« تسخين الماء هو تحول ..... بينما تحليله كهربائيا هو تحول ..... »  
« نقول أن الكتلة ..... خلال التحول الفيزيائي. »

II. إن الطاقة العضلية يستمدّها الإنسان من تحول كيميائي يحدث في جسمه بعملية احتراق للسكر وفق التحول التالي :



خلال كل دقيقة تمتص حوالي 0,82g من ثنائي الأوكسجين ونطرح 1,12g من غاز ثنائي أكسيد الكربون وينتج 0,46g من الماء.

(1) أحسب كتلة المواد النهائية .

.....  
.....  
.....  
.....

(2) استنتج كتلة السكر المستهلكة .

.....  
.....  
.....  
.....

(3) اقترح بروتوكولا تجريبيا توضّح فيه كيف تكشف عن الغاز المنطلق .

.....  
.....  
.....  
.....

بالتوفيق للجميع

