

جانفي 2021

المستوى : الأولى متوسط

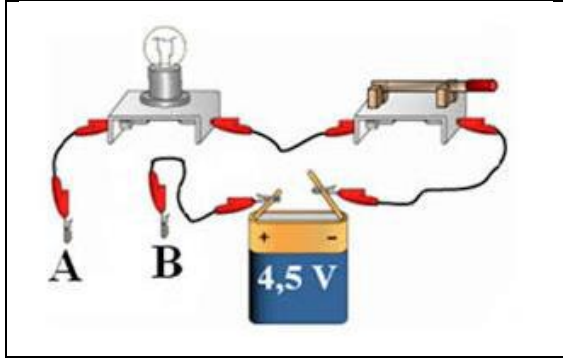
المدة: 1 سا

الفرض الثاني في مادة العلوم فزيائية

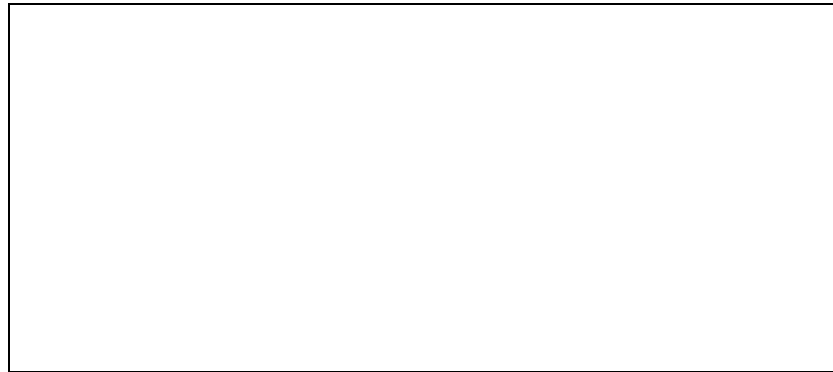
الموضوع 1:

الوضعية الأول (10 ن) :

قام وليد بإنجاز الدارة الكهربائية الممثلة في الشكل التالي :



1- اعد رسم الدارة السابقة باستعمال الرموز النظامية



2- بعد ذلك وضع وليد في كل مرة بين النقطتين A و B جسما من الاجسام الموضحة في الصورة:



ساعد وليد في ملا الجدول:

حالة المصباح	مادة صنع الجسم الموضوع بين النقطتين A و B
.....	مسطرة البلاستيك
.....	خاتم من الذهب
.....	قطعة نقدية
.....	عود ثقاب
.....	كمية من الماء المعدني
.....	قطعة من الغرافيك

3- تنقسم الاجسام الى مواد..... بمرور التيار الكهربائي و تسمى

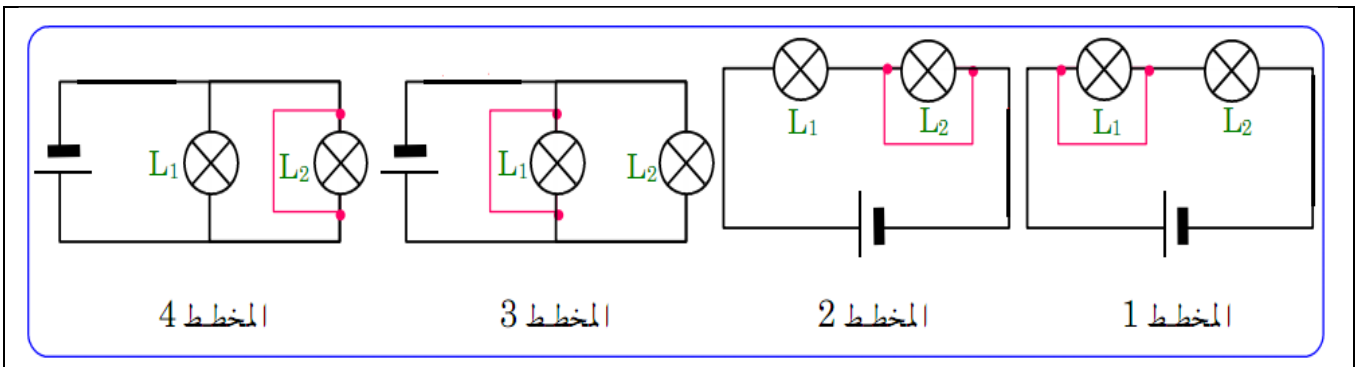
..... و مواد..... بمرور التيار الكهربائي و تسمى

.....

الوضعية الثانية (10 ن):

في اطار التحضير لفترة الفروض و اثناء المراجعة لدرس الاستقصار تصادفت مع

المخططات التالية:



1- اكمل الجدول الاتي, وحدد في التراكيب الاربعة, ما اذا كان المصباح يتوهج او لا يتوهج

المخطط 4	المخطط 3	المخطط 2	المخطط 1	
.....	المصباح L1
.....	المصباح L2

2- ماهي العناصر التي يمكن ان تتلف في كل مخطط؟

.....
.....

3- ما هي الاحتياطات اللازمة لتشغيل الدارة الكهربائية في شروط امنية؟

.....
.....
.....

الاجابة النموذجية															
10ن	الوضعية الاولى														
	2- الجدول :														
	<table border="1"> <tr> <td>حالة المصباح</td> <td>مادة صنع الجسم الموضوع بين النقطتين A و B</td> </tr> <tr> <td>لا يتوهج</td> <td>مسطرة البلاستيك</td> </tr> <tr> <td>يتوهج</td> <td>خاتم من الذهب</td> </tr> <tr> <td>يتوهج</td> <td>قطعة نقدية</td> </tr> <tr> <td>لا يتوهج</td> <td>عود ثقاب</td> </tr> <tr> <td>يتوهج</td> <td>كمية من الماء المعدني</td> </tr> <tr> <td>يتوهج</td> <td>قطعة من الغرافيك</td> </tr> </table>	حالة المصباح	مادة صنع الجسم الموضوع بين النقطتين A و B	لا يتوهج	مسطرة البلاستيك	يتوهج	خاتم من الذهب	يتوهج	قطعة نقدية	لا يتوهج	عود ثقاب	يتوهج	كمية من الماء المعدني	يتوهج	قطعة من الغرافيك
حالة المصباح	مادة صنع الجسم الموضوع بين النقطتين A و B														
لا يتوهج	مسطرة البلاستيك														
يتوهج	خاتم من الذهب														
يتوهج	قطعة نقدية														
لا يتوهج	عود ثقاب														
يتوهج	كمية من الماء المعدني														
يتوهج	قطعة من الغرافيك														
	3- تنقسم الاجسام الى نوعان مواد تسمح بمرور التيار الكهربائي و تسمى النواقل , و مواد لا تسمح بمرور التيار الكهربائي و تسمى العوازل														

الوضعية الثانية																
10ن	1- اتمام الجدول:															
	<table border="1"> <tr> <td>المخطط4</td> <td>المخطط3</td> <td>المخطط2</td> <td>المخطط1</td> <td></td> </tr> <tr> <td>لا يتوهج ..</td> <td>لا يتوهج</td> <td>يتوهج</td> <td>لا يتوهج</td> <td>المصباح L1</td> </tr> <tr> <td>لا يتوهج .</td> <td>لا يتوهج .</td> <td>لا يتوهج</td> <td>يتوهج</td> <td>المصباح L2</td> </tr> </table>	المخطط4	المخطط3	المخطط2	المخطط1		لا يتوهج ..	لا يتوهج	يتوهج	لا يتوهج	المصباح L1	لا يتوهج .	لا يتوهج .	لا يتوهج	يتوهج	المصباح L2
المخطط4	المخطط3	المخطط2	المخطط1													
لا يتوهج ..	لا يتوهج	يتوهج	لا يتوهج	المصباح L1												
لا يتوهج .	لا يتوهج .	لا يتوهج	يتوهج	المصباح L2												
	2- العناصر التي يمكن ان تتلف في كل مخطط : المخطط1: يمكن ان يتلف L2 المخطط 2: يمكن ان يتلف L1 المخطط 3: البطارية ترتفع درجة حرارتها و تتلف المخطط 4 : البطارية ترتفع درجة حرارتها و تتلف															
	3- الاحتياطات اللازمة لتشغيل الدارة الكهربائية في شروط امنية : تغليف اسلاك التوصيل – استعمال المنصهرة – استعمال القاطع الكهربائي															