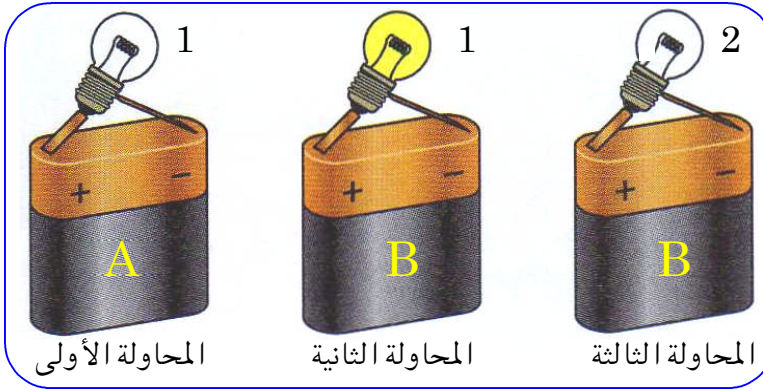




بعد أن ركبّت نوال الدارة الكهربائية وأغلقت قاطعتها لم يضيء المصباح ولم يشتغل المحرك .
 ① أذكر الأسباب المتوقعة لذلك .
 ② أعد رسم الدارة التي تسمح باشتغال المحرك والمصباح باستعمال الرموز النظامية .

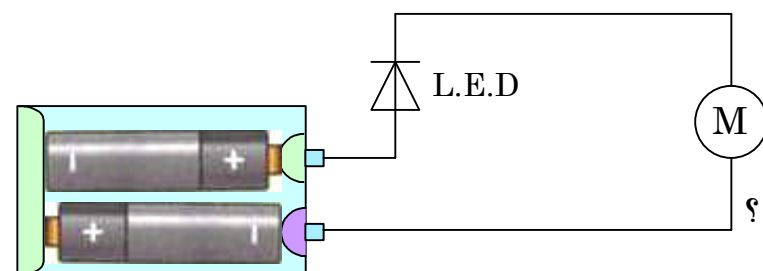


أنجزنا ثلاث محاولات لاشتعال مصابيح بطاريتين (A, B) ومصباحين (1, 2) .
 أ- هل المحاولة الأولى تسمح لنا بمعرفة حالة البطارية A أم المصباح 1 ؟
 ب- ما الذي تستخلصه من المحاولة الثانية ؟
 ج- ما البطارية الفارغة (المستنفدة) ؟ - اشرح .
 د- ما المصباح المحترق ؟ - اشرح .



في "لعبة التركيز" الموضحة في الشكل ، على سليم أن يمرر الحلقة المعدنية في السلك الحلزوني دون لمسه . إذا توهج المصباح يُقصى سليم .
 ①- ماذا يحدث عند ملامسة الحلقة للسلك الحلزوني ؟
 ②- من أي معدن يصنع السلك الحلزوني غالباً ؟
 ③- هل يمكن اعتبار السلك الحلزوني والحلقة قاطعة التحكم في الدارة ؟

لعبة بها محرك كهربائي ، مزودة بعمودين كهربائيين . جهة ربطهما موضحة على العلبة .
 ① ماذا يحدث :



- إذا ربطنا الأعمدة بطريقة صحيحة ؟
 - إذا ربطناها في الاتجاه المعاكس ؟
 ② ما الفائدة من استعمال الصمام الثنائي (L.E.D) ؟

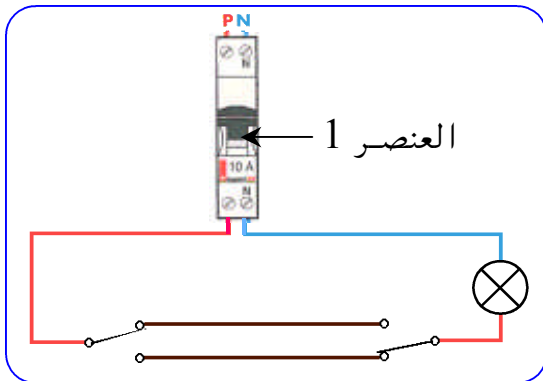
- أراد سامي الكشف عن مدى ناقلية الماء النقي للتيار الكهربائي ، فأحضر الوسائل التالية :
- بطارية ، أسلاك توصيل ، مصباح ، قاطعة ، صمام L.E.D ، مخبار مدرّج به 100cm^3 من الماء النقي .
- إلا أنه فوجئ بأحد زملائه يرمي قطعة من السكر كتلتها 10g داخل المخبار .
- ① - أحسب كتلة المحلول الناتج .
 - ② - ساعد سامي على التخلص من السكر والحصول على ماء نقي من جديد .
 - ③ - اقترح تركيباً تجريبياً ملائماً يكشف عن مدى ناقلية الماء النقي للتيار الكهربائي ، مدعماً إجابتك برسم تخطيطي .



- في القسم اختبرنا أستاذنا بنشاط ، الهدف منه التعرف على المواد الناقلة والمواد العازلة .
- ضع نفسك موضع الاختبار ، واملأ اللوحة بالمواد التالية :
- إبرة ، طبشور ، مقص ، ممحاة ، ماسك الورق ، برغي حجر ، دبوس .

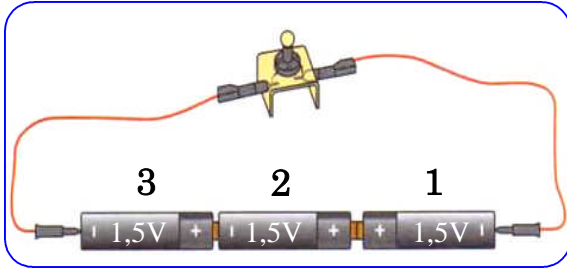
- أنجز سامي تركيباً كهربائياً بثلاثة مصابيح ، فكانت إنارتها ضعيفة . نزع أحد المصابيح ، معتقداً أنه ستزداد إنارة المصابيح الباقية ، إلا أنه تفاجأ بانطفائها .
- ① ما سبب انطفاء المصابيح ؟ علّل .
 - ② اقترح حلاً مناسباً لكي تتوهج المصابيح توهجاً عادياً ، مدعماً إجابتك بمخطط مناسب .

- أرادت لبيبة تركيب دارتين كهربائيتين ، كل واحدة تحتوي على عمود كهربائي ، قاطعة ، مصباحين ومحرك .
- الدارة الأولى : ركبت العناصر على التسلسل .
- الدارة الثانية : ركبت العناصر كلها على التفرع .
- فأخطأت في كلتا الحالتين . أرسم للبيبة مخططاً صحيحاً لكل دارة .



- عرض عليك زميلك مخططاً لدارة كهربائية .
- ① أذكر مكونات الدارة الكهربائية الممثلة في المخطط المقابل .
 - ② سمّ نوع هذه الدارة .
 - ③ علّل سبب استخدام قاطعتين في هذا النوع من الإنارة .
 - ④ أذكر أماكن تستخدم فيها هذه الإنارة .
 - ⑤ بيّن أهمية العنصر 1 للدارة .

تمرين رقم 14



أنجز سامي التركيب المقابل :

- ① بين كيفية تركيب الأعمدة .
- ② أرسم مخططاً لهذا التركيب .
- ③ استنتج قيمة التوتر بين قطبي العمود المتشكل من الأعمدة الثلاث .

تمرين رقم 15

لتشغيل لعبته ، استعمل نبيل 4 أعمدة أسطوانية قوة كل منها 1,5v .

لكنه أخطأ في تركيب أحد الأعمدة (أنظر الشكل) .



- ① ما قيمة التوتر العادي للعبة الكهربائية ؟
- ② حدّد قيمة التوتر المحصل عليه هكذا بين طرفي حامل الأعمدة .
- ③ هل ستشغل اللعبة ؟

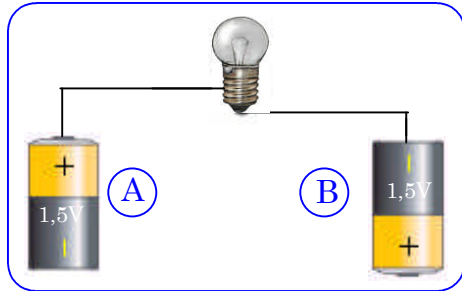
تمرين رقم 16



يحدث أحيانا أن تتعطل السيارة بسبب ضعف بطاريتها .

- ① كيف يمكن تشغيل السيارة ببطارية سيارة أخرى دون استبدال البطارية الأولى ؟
- ② ما أهم الأمور الواجب مراعاتها عند القيام بذلك ؟

تمرين رقم 17



أوصل سامي مصباحاً بعمودين كهربائيين متشابهين 1,5v حسب الشكل :

- ① هل سيتوهج المصباح الذي يحمل الدلالة 3,8v ؟ كيف تفسّر ذلك ؟
- ② صحح الخطأ الموجود .

تمرين رقم 18

في حصة أعمال مخبرية ، كان لدى نبيل وسليم بطاريات مختلفة وعدة مصابيح بتوترات مختلفة . وطلب منهما تجربة مدى توهج المصابيح . أعن زملاءك على ملء كل خانة ، بالاقتراحات التالية : توهج قوي ، عادي أو توهج ضعيف .

الدلالات التي يحملها كل مصباح				توتر الأعمدة
(6V; 100mA)	(3,5V; 100mA)	(2,5V; 100mA)	(1,5V; 100mA)	
				1,5 V
				4,5 V
				6 V

تمرين رقم 19

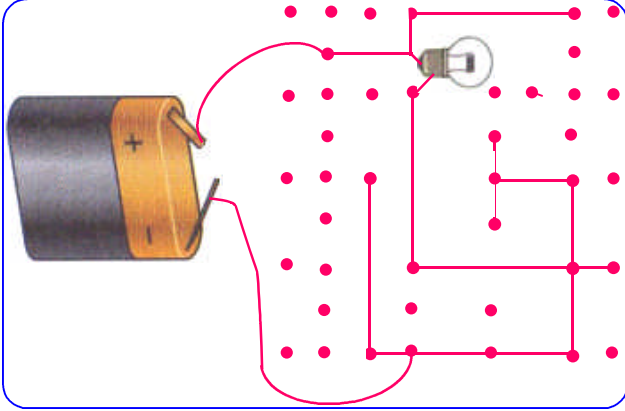


لتغذية مصباح جيب ، يجب استعمال عمودين كهربائيين ، توتر كل واحد $1,5v$.

① أرسم مخططا تركيبيا لمصباح الجيب .

② ما توتر المولد المناسب لتشغيل مصباح الجيب ؟

تمرين رقم 20



وجدت على كراس لبيبة المخطط المقابل :

- أشطب منه الخطوط التي لا جدوى منها .
- لون ما تبقى بالأخضر . ماذا تلاحظ ؟
- عين بلون آخر جهة انتقال التيار الكهربائي .
- بعد إزالة الخطوط غير اللازمة ، أعد رسم مخطط هذه الدارة الكهربائية .

تمرين رقم 21

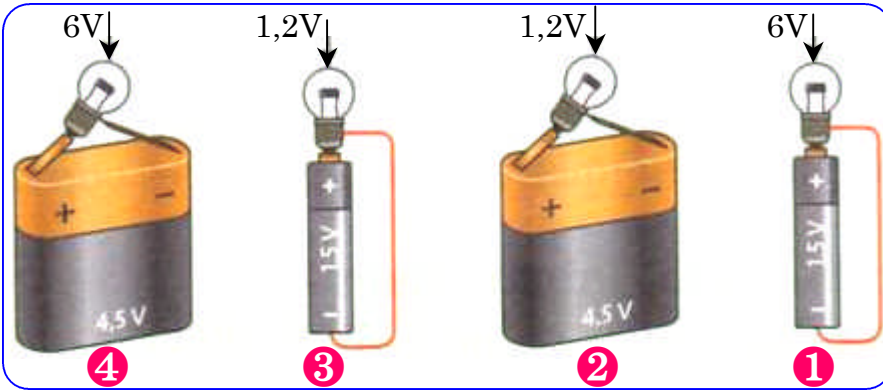
أهدت الوالدة لسامي ، لعبة ، عبارة عن سيارة كهربائية ، كتبت عليها الدلالة $4,5v$ ، ولتشغيلها أحضر سامي بطارية جديدة لها نفس الدلالة . فوجد أن حجمها لا يتناسب ومكان وضع البطارية فاشترى مجموعة أعمدة $1,5v$ ، وركب عددا منها ، فلم تشتغل اللعبة .

① فسّر سبب عدم اشتغال السيارة الكهربائية .

② ما عدد الأعمدة اللازمة لتشغيل اللعبة ؟

③ اقترح مخططا كهربائيا مناسباً لتشغيل هذه اللعبة .

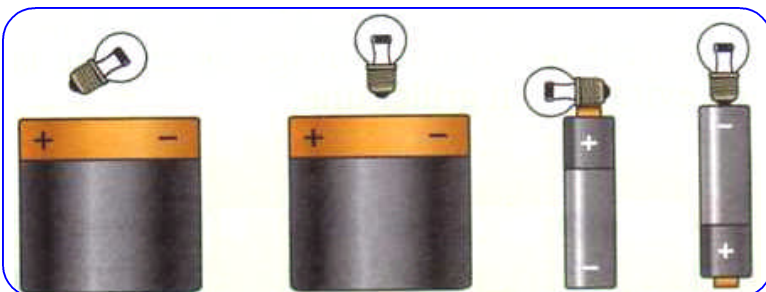
تمرين رقم 22



حدّد في أي التراكيب يكون :

- توهج المصباح عاديا .
- توهج المصباح ضعيفا .
- توهج المصباح قويا .
- يحترق المصباح سريعا .

تمرين رقم 23



لاحظ كل رسم وأكمل النقااص حتى يشتعل المصباح .

① انقطع فجأة التيار الكهربائي في بيت سامي ، فاتخذ مصباح جيب لينير به الغرفة ، إلا أن المصباح لم يتوهج بعد غلقه للقاطعة . - اقترح ثلاثة أسباب محتملة أدت إلى هذا العطب .

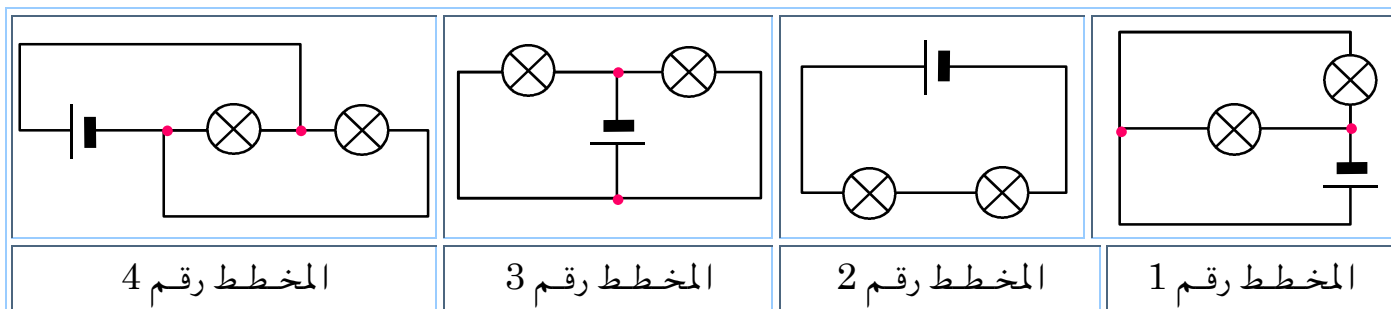
② بعد فتح مصباح الجيب لاحظ سامي أن سلك التنغستين مُتَلَف ، فذهب لشراء مصباح جديد . جرب التاجر المصباح بعمود قيمة توتره $4,5V$ فتوهج توهجا عادياً . وعند تركيبه لنفس المصباح كان توهج المصباح الجيب ضعيفاً .



أ- هل بإمكانك ذكر السبب الذي أدى إلى ذلك وما هو الحل ؟

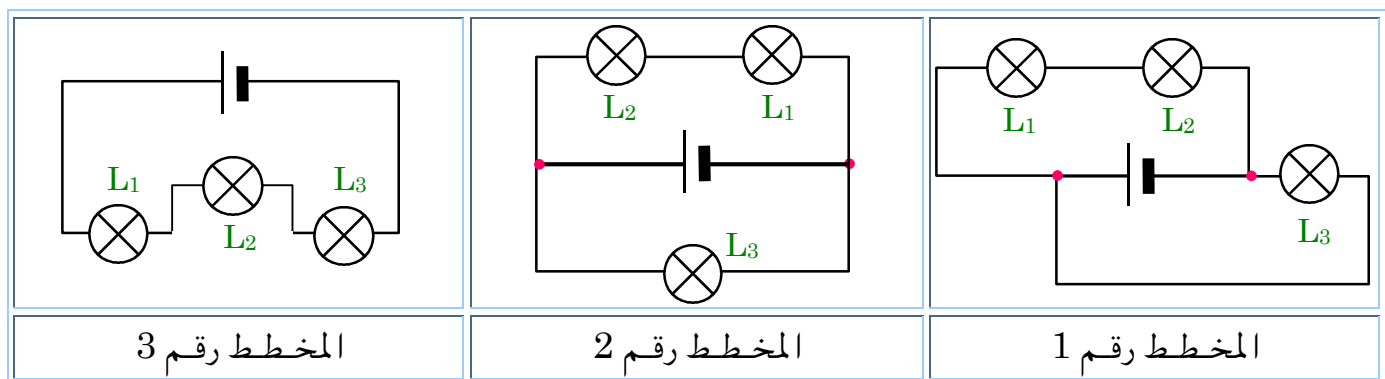
ب- ارسم مخططاً للدائرة الكهربائية المبينة في الشكل .

① - أعين زميلك على تحديد نوع توصيل المصباحين في المخططات الكهربائية التالية :



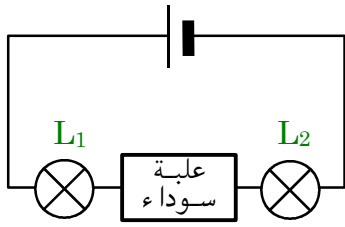
② - فك أحد المصاييح ، ماذا يحصل للمصباح الثاني ؟ علّل ذلك ؟

عرض عليك صديقك ثلاث مخططات كهربائية وطلب منك مساعدته للإجابة عن الأسئلة :



① في كل تركيبية موافقة ، فك المصباح L_1 ، ماذا يحدث للمصباحين L_2 و L_3 ؟ علّل .

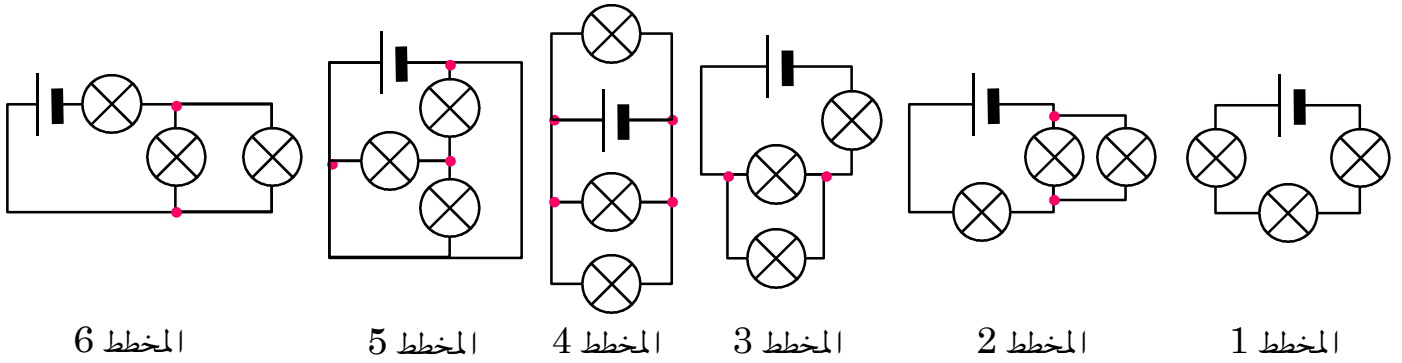
② أعد رسم المخطط رقم 1 وحدد جهة التيار الكهربائي .



L_1 و L_2 مصباحان متماثلان . في الدارة الكهربائية المقابلة ، العلبة السوداء تخفي جزءاً من الدارة وبها أسلاك ناقلة ، أعمدة ومصاييح . نريد أن يتوهج المصباح L_1 أكثر من المصباح L_2 .

- كيف يحدث ذلك ؟ فسّر .
- دعم إجابتك برسم المخطط للدارة المقترحة .

أنجز الأستاذ التركيبات الكهربائية المبنية أدناه ، وطلب من سامي تحديد المخططات التي لها نفس التركيب (متماثلة) . فاحترار في ذلك . ساعد سامي على إيجاد المخططات المتماثلة التركيب .



المخطط 6

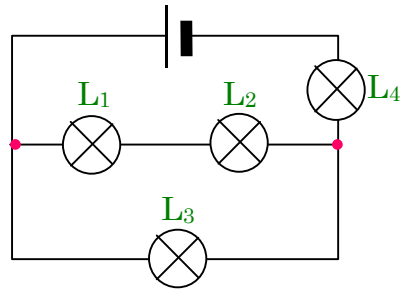
المخطط 5

المخطط 4

المخطط 3

المخطط 2

المخطط 1



ننجز المخطط الكهربائي كما هو موضح في الشكل :

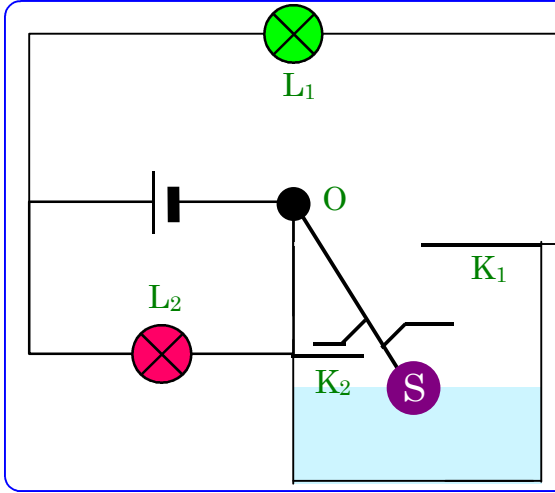
- ① ما المصباح الواجب فكه لإطفاء المصاييح الأخرى ؟
- ② ن فك المصباح L_2 . ماذا يحدث لكل مصباح .
- ③ أعد رسم المخطط وحدد جهة التيار عندما يُفك المصباح L_2 .

نجز تركيباً به بطارية أعمدة وثلاثة مصاييح L_1 ، L_2 و L_3 موصولة على التسلسل . أكمل الجدول الآتي وحدد إذا ما كانت المصاييح متوهجة أم منطفئة في مختلف الحالات :

الحالة رقم :	1	2	3	4	5
المصاييح المستقصرة	L_1	L_2 و L_3	ولا مصباح	L_1 ، L_2 و L_3	L_2
المصباح L_1					
المصباح L_2					
المصباح L_3					

- ① ما الحالة التي تمثل خطراً ؟ علّل إجابتك .
- ② فسّر ما يحدث في الحالة رقم 3 .
- ③ أرسم مخطط الدارة للحالة رقم 2 .

أراد سامي مساعدة أبيه الذي كان يصعب عليه صعود السلم لمراقبة مستوى الماء في الخزان . فبحث في الأمر إلى أن وجد يوماً التركيب الكهربائي التالي :



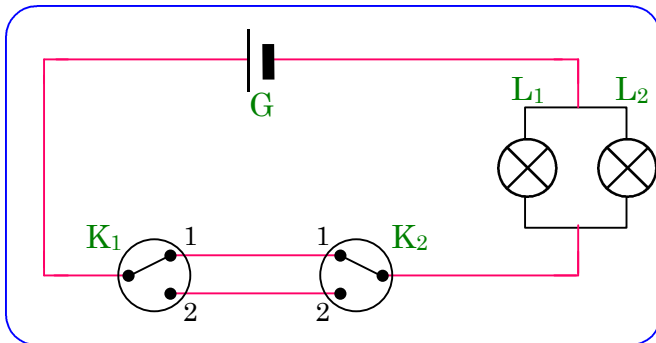
يتكون التركيب من جسم عائم (S) قاطعتين للتيار الكهربائي K_1 و K_2 ومصباح أخضر L_1 ، مصباح أحمر L_2 وساق معدنية OS قابلة للدوران حول O . إن هذا التركيب سيعينك على مراقبة مستوى الماء في الحوض .

- ① - اشرح مبدأ اشتغال هذا التركيب الكهربائي .
- ② - حدّد دور كل عنصر من عناصره ووضح كيف سيساعد سامي أباه على حل المشكل .
- ③ - بمشاركة بعض أصدقائك ، قم بإنجاز نموذج مصغر لهذا التركيب .



- أراد سامي تشغيل مصباحي دراجته الأمامي والخلفي معاً . فاشترى منوباً كهربائياً ، مصباحين وأسلاك توصيل كهربائية . لكنه احتار في كيفية ربط المصباحين .
- ① - ما نوع الربط الذي تقترحه على سامي ؟
 - ② - أرسم المخطط الكهربائي الموافق لهذه التركيبة .
 - ③ - أثناء قيادة سامي للدراجة لاحظ أن المصباحين يتوهجان توهجاً ضعيفاً . استنتج طريقة ربط المصباحين مع رسم مخططها .

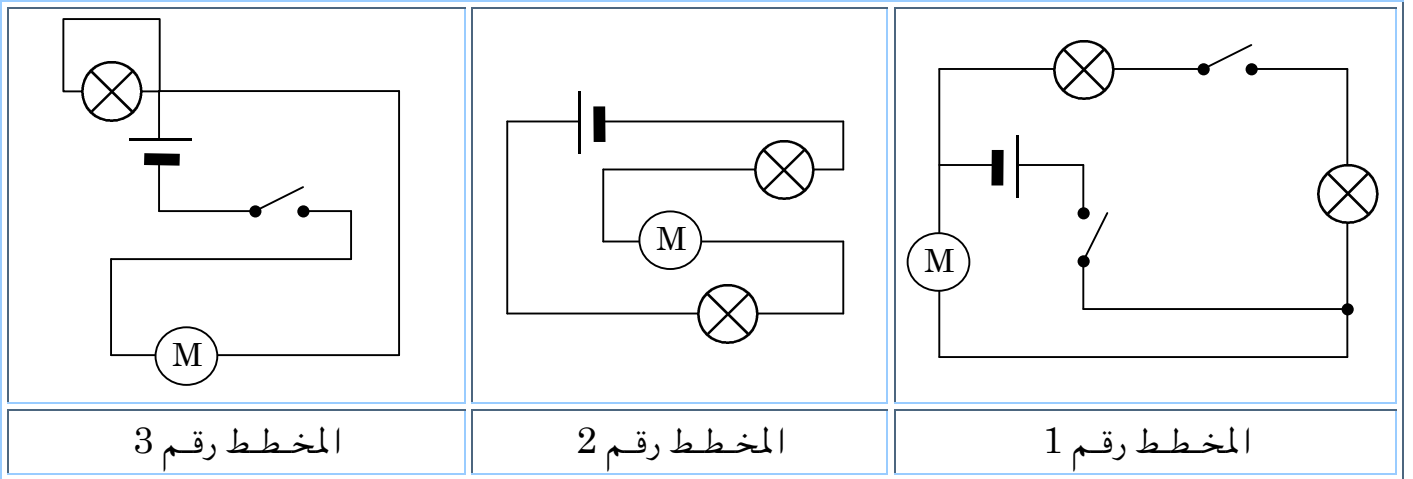
① انطلاقاً من مخطط دائرة من نوع ذهاب-إياب أكمل جدول الحقيقة :



L_2	L_1	K_2	K_1
		1	1
		2	1
		1	2
		2	2

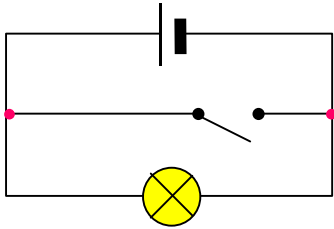
② فك أحد المصاييح ، ماذا يحصل للمصباح الثاني ؟ علّل ذلك ؟

① أعد رسم المخططات الكهربائية بطريقة أبسط .



② عيّن نوع التركيب في كل مخطط .

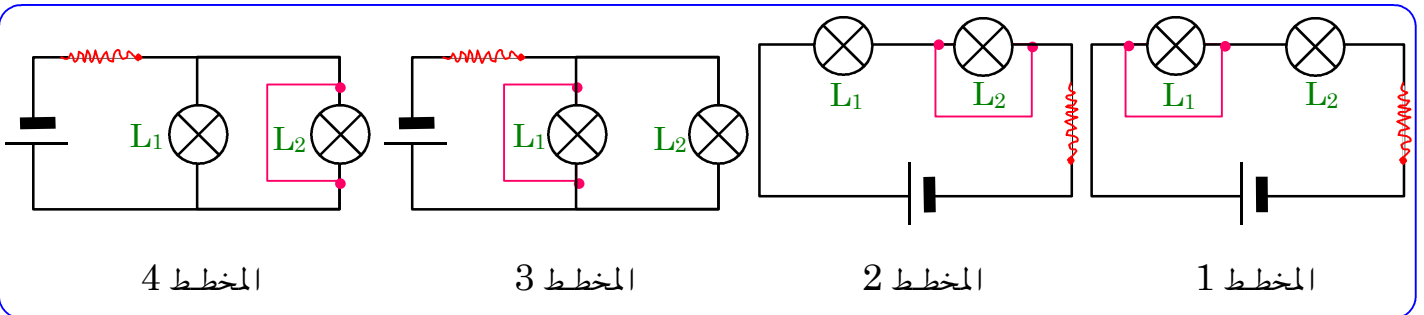
سامي مختار : حين يغلق قاطعة الدارة الكهربائية ، ينطفئ المصباح وتسخن البطارية .



حين يفتح القاطعة ، يتوهج المصباح .

- ① - اشرح ما الذي يحدث في كلتا الحالتين ؟
- ② - ما الضرر الذي يمثله هذا التركيب عند غلق القاطعة ؟
- ③ - عالج هذا الضرر بتغيير التركيب .

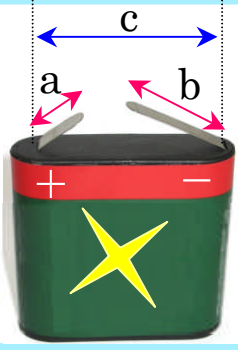
لديك أربع مخططات لدارات كهربائية تم فيها استقصار أحد المصاييح :



① - أكمل الجدول الآتي ، وحدد في التراكيب الأربع ، ما إذا كان المصباح متوهجاً أم منطفئاً ؟

المخطط 4	المخطط 3	المخطط 2	المخطط 1	
				المصباح L ₁
				المصباح L ₂

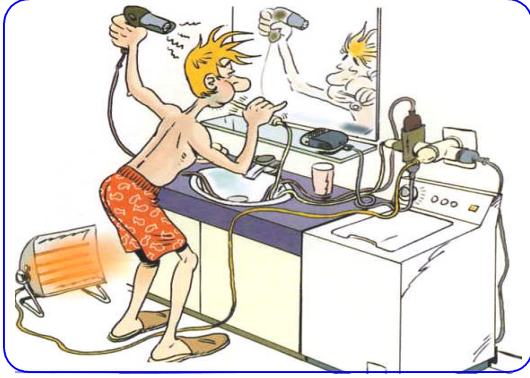
② - ما هي العناصر التي يمكن أن تتلف في كل مخطط ؟



في بطارية أعمدة، هل يكون مجموع الأطوال (a) و (b) للصفحتين المعدنيتين :

① أقل، مساوٍ أم أكبر من المسافة (c) التي تفصل بينها ؟

② ما الغرض من اتخاذ هذا الاحتياط ؟



استيقظ سامي متأخرا . لتدارك الوقت أراد أن ينجز عدة مهام في وقت واحد ، من تنظيف أسنانه ، تجفيف شعره ، تدفئة الحمام وتشغيل الغسالة .

① - برأيك ما الخطر الذي يمكن أن يحدث من هذا الفعل ؟

② - هل يمكن للكهرباء أن تتسبب في حوادث خطيرة ؟ أذكرها .

③ - كيف يمكن تجنب مثل هذه الحوادث ؟

لاحظ الصور وعبر عنها بكتابة عبارة تحذيرية .

