

الموضوع: نظام آلي لختم قطع الصابون

يحتوي ملف الدراسة على جزئين :

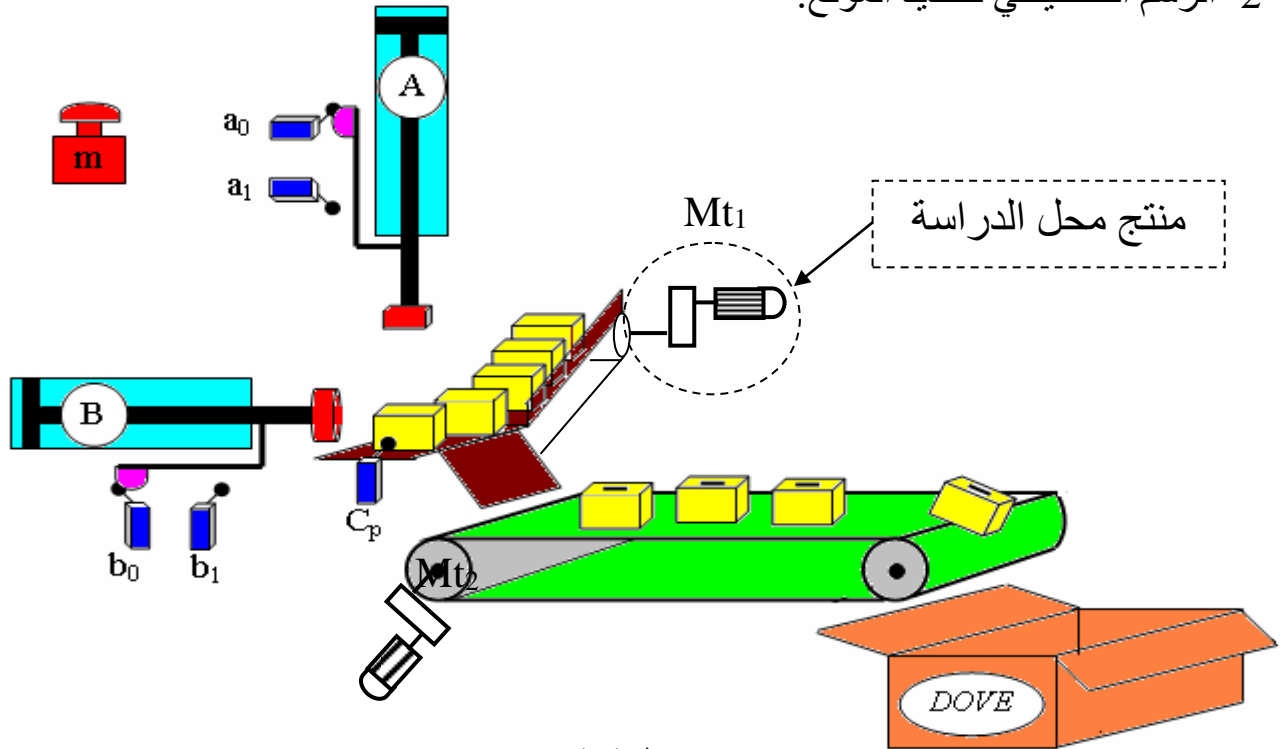
1- الملف التقني : الوثائق {8\1، 8\2، 8\3، 8\4، 8\5}

2- ملف الإجابة : الوثائق {8\6، 8\8، 8\8}

1- الملف التقني

- * - نريد ختم قطع من الصابون لها نفس الشكل و نفس الحجم بطريقة آلية.
- * - لتلبية هذا الاحتياج نقتراح دراسة مشروع النظام الآلي التالي « نظام ختم قطع الصابون »
- 1- **وصف النظام :**
- نظام ختم قطع الصابون متكون من الوحدات التالية :
- * - وحدة التعبئة : متكونة من بساط متحرك مزود بمحرك – مخفض (Mt1) و ملتقط Cp.
- * - وحدة الختم : متكونة من دافعة "A" مزودة بعنصر الختم و ملتقطين (a₀ , a₁).
- * - وحدة الدفع و الاخلاء: متكونة من دافعة "B" و ملتقطين (b₀ , b₁) و بساط متحرك مزود بمحرك مخفض (Mt2).
- * - زر تشغيل النظام (m)

2- الرسم التخطيطي لتحديد الموقع:



3- المنتج محل الدراسة :

المحرك – المخفض (Mt1) عبارة عن نظام تحكم في حركة تنقل البساط الناقل لقطع الصابون الى وحدة الختم و الممثل على الوثيقة 8\3.

4- معطيات تقنية :

*- سرعة دوران المحرك الكهربائي Mt1 $N_m = 100 \text{ tr /min}$
*- المتسنيات الأسطوانية (3) – (4) ذات أسنان قائمة ، المديول $m = 2\text{mm}$ ونسبة نقل $r = 0.5$

5- العمل المطلوب :

1-5 دراسة الإنشاء: (16 نقطة)

أ- تحليل وظيفي:

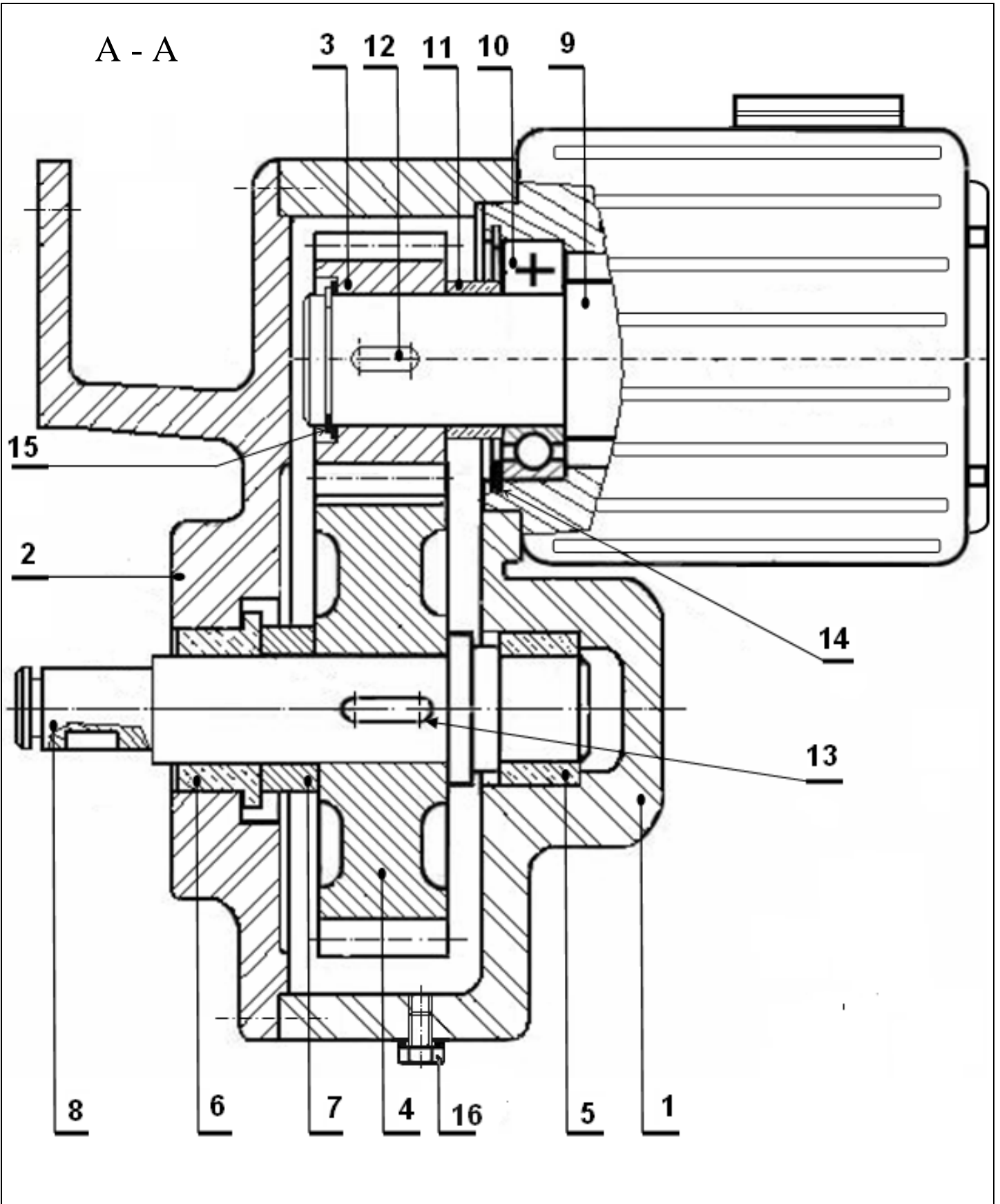
*- أجب مباشرة على الوثيقة 8\6


ب- تحليل بنيوي:

*- الدراسة التصميمية للمجموعة الجزئية : أجب مباشرة على الوثيقة (8\7)

*- الدراسة التعريفية الجزئية للعمود ⑧ : أجب مباشرة على الوثيقة (8\8)

2-5 - دراسة الآليات (4 نقاط) : أجب مباشرة على الوثيقة 8\8

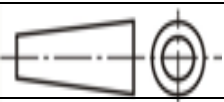


| | | | | |
|---|-------------|----------|-------|-----|
| السلم : 1 : 2 | محرك - مخفض | الاسم: | اللغة | |
|  | | التاريخ: | عربية | |
| المؤسسة : | | | 00 | 8/3 |



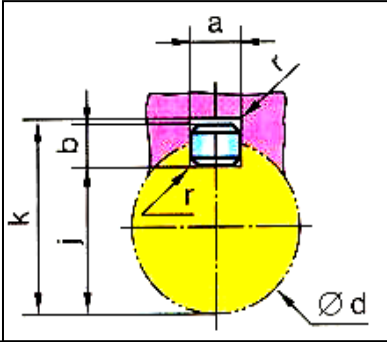


| | | | | |
|-------|-------------|---------------------------------|---|----|
| تجارة | | سدادة زيت | 1 | 16 |
| تجارة | | حلقة مرنة للعمود | 1 | 15 |
| تجارة | | حلقة مرنة للجوف | 1 | 14 |
| تجارة | | خابور متوازي شكل A | 1 | 13 |
| تجارة | | خابور متوازي شكل A | 1 | 12 |
| | S 235 | لجاف | 1 | 11 |
| تجارة | | مدرجة ذات صف واحد من الكريات BC | 1 | 10 |
| | 36 Ni Cr 16 | عمود محرك | 1 | 9 |
| | 36 Ni Cr 16 | عمود | 1 | 8 |
| | S 235 | لجاف | 1 | 7 |
| | Cu-Sn 9 P | وسادة بكتف | 1 | 6 |
| | Cu-Sn 9 P | وسادة | 1 | 5 |
| | 36 Ni Cr 16 | عجلة متسنة | 1 | 4 |
| | 36 Ni Cr 16 | ترس | 1 | 3 |
| | Al-Cu 5 Mg | غطاء | 1 | 2 |
| | Al-Cu 5 Mg | جسم | 1 | 1 |

| الملاحظات | المادة | التعيينات | العدد | الرقم |
|---|-----------------|-----------|----------------|-------|
|  | محرك - مخفض Mt1 | الاسم: | اللغة عربية | |
| | | التاريخ: | | |
| | | المؤسسة: | 00 | 8\4 |



ملف الموارد

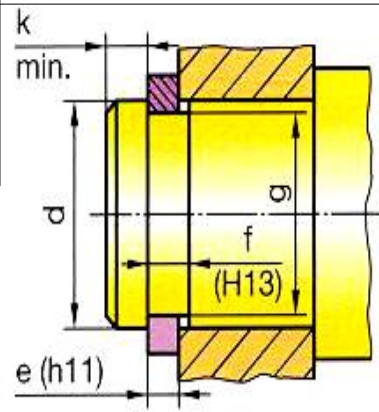


خابور متوازي شكل A

| d | a | b | s | j | k |
|-----------------|----|---|------|---------|---------|
| de 6 à 8 inclus | 2 | 2 | 0,16 | d - 1,2 | d + 1 |
| 8 à 10 | 3 | 3 | 0,16 | d - 1,8 | d + 1,4 |
| 10 à 12 | 4 | 4 | 0,16 | d - 2,5 | d + 1,8 |
| 12 à 17 | 5 | 5 | 0,25 | d - 3 | d + 2,3 |
| 17 à 22 | 6 | 6 | 0,25 | d - 3,5 | d + 2,8 |
| 22 à 30 | 8 | 7 | 0,25 | d - 4 | d + 3,3 |
| 30 à 38 | 10 | 8 | 0,4 | d - 5 | d + 3,3 |

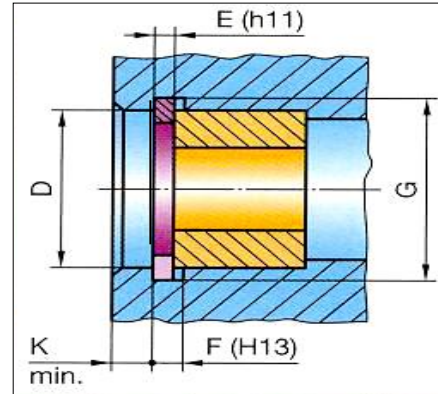
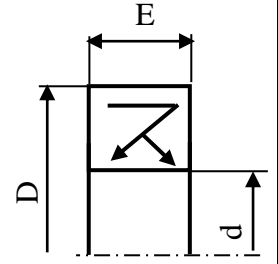
| d | e | c | f | g |
|----|------|------|------|------|
| 14 | 1 | 22 | 1,1 | 13,4 |
| 15 | 1 | 23,2 | 1,1 | 14,3 |
| 17 | 1 | 25,6 | 1,1 | 16,2 |
| 20 | 1,2 | 29 | 1,3 | 19 |
| 22 | 1,2 | 31,4 | 1,3 | 21 |
| 25 | 1,2 | 34,8 | 1,3 | 23,9 |
| 28 | 1,5 | 38,4 | 1,6 | 26,6 |
| 30 | 1,5 | 41 | 1,6 | 28,6 |
| 32 | 1,5 | 43,4 | 1,6 | 30,3 |
| 35 | 1,5 | 47,2 | 1,6 | 33 |
| 40 | 1,75 | 53 | 1,85 | 37,5 |
| 45 | 1,75 | 59,4 | 1,85 | 42,5 |

حلقة مرنة للأعمدة



فاصل ذو شفتين

| d | D | E |
|----|----|---|
| 30 | 62 | 7 |
| 32 | 45 | 7 |
| | 47 | |
| | 52 | |
| 35 | 47 | 7 |
| | 50 | |
| | 52 | |
| | 62 | |

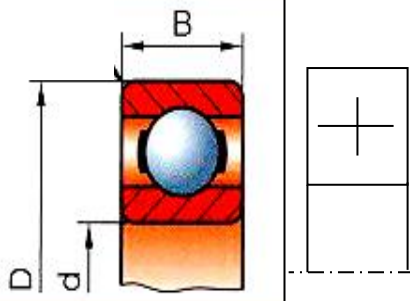


حلقة مرنة للأجواف

| D | E | C | F | G |
|----|------|------|------|------|
| 30 | 1,2 | 19,4 | 1,3 | 31,4 |
| 32 | 1,2 | 20,2 | 1,3 | 33,7 |
| 35 | 1,5 | 23,2 | 1,6 | 37 |
| 40 | 1,75 | 27,4 | 1,85 | 42,5 |
| 45 | 1,75 | 31,6 | 1,85 | 47,5 |
| 50 | 2 | 36 | 2,15 | 53 |
| 55 | 2 | 40,4 | 2,15 | 58 |
| 60 | 2 | 44,4 | 2,15 | 63 |
| 65 | 2,5 | 48,8 | 2,65 | 68 |
| 70 | 2,5 | 53,4 | 2,65 | 73 |
| 75 | 2,5 | 58,4 | 2,65 | 78 |

مدحرجة ذات صف واحد من الكريات بتماس نصف قطري

| d | D | B |
|----|----|----|
| 17 | 47 | 14 |
| 20 | 42 | 12 |
| 20 | 47 | 14 |
| 20 | 52 | 15 |
| 25 | 47 | 12 |



5-1- دراسة الإنشاء

5 - حساب التوافقات :

لتوجيه العمود (8) دورانيا نعتمد التوافق الآتي :

Ø 40H7g6 حيث أن:

$$\begin{aligned} \text{Ø } 40\text{H}7 &= \text{Ø } 40^{+25} \\ \text{Ø } 40\text{g}6 &= \text{Ø } 40^{-25} \end{aligned}$$

أحسب ما يلي :

الخلوص الأدنى :

.....

الخلوص الأقصى :

.....

ما نوع التوافق ؟

II. التحليل التكنولوجي:

1- ما اسم و وظيفة العنصر (5) ؟

الاسم:

الوظيفة:

2- ما اسم و وظيفة العنصر (10) ؟

الاسم:

الوظيفة:

3- دراسة المتسنيات الأسطوانية ذات أسنان قائمة ③ - ④

1-3 ما هو شرط التسنن بين ③ - ④ ؟

.....

.....

2-3 أتمم جدول المميزات ؟

| r ₃₋₄ | d | Z | m | مميزات عناصر |
|------------------|---|----|---|-----------------|
| 2\1 | | 40 | 2 | ③ |
| | | | | ④ |

3-3 أحسب سرعة الخروج N₈ علما أن سرعة المحرك.

$$N_m = 100. \text{tr}/\text{min}$$

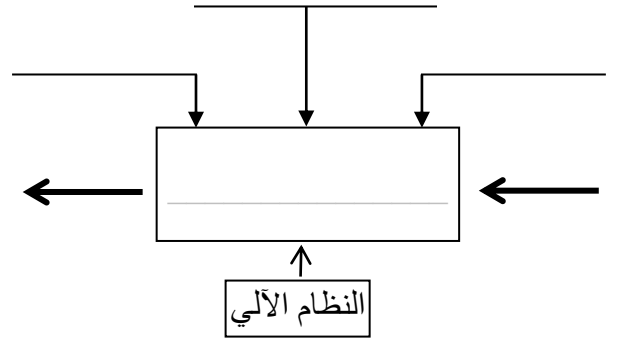
.....

.....

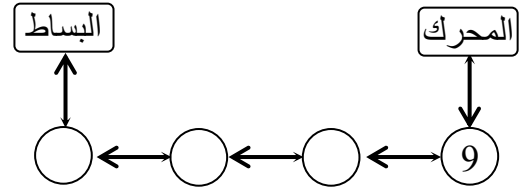
$$N_8 = \dots\dots\dots \text{tr}/\text{min}$$

I. التحليل الوظيفي:

1- أتمم مخطط العبة [A-0] للنظام الآلي.



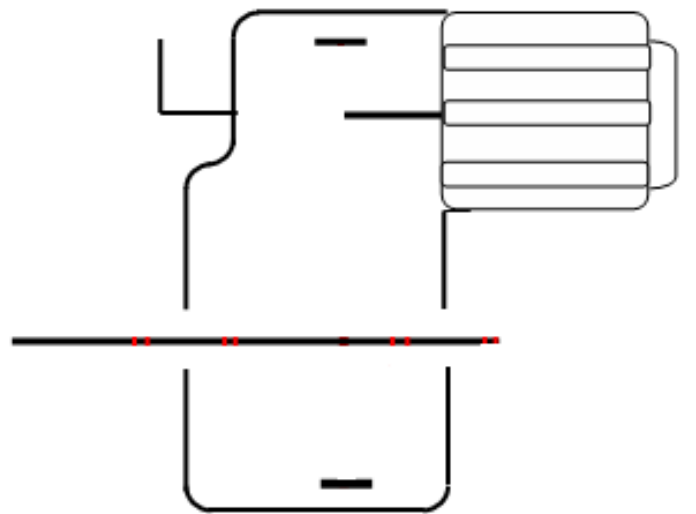
2- أتمم الرسم التخطيطي للدورة الوظيفية:



3- أتمم جدول الوصلات الحركية:

| الرمز | اسم الوصلة | القطع |
|-------|------------|-----------|
| | | 3 \ 9 |
| | | 2 \ 1 |
| | | 1 و 2 \ 8 |

4- أكمل الرسم التخطيطي الحركي:

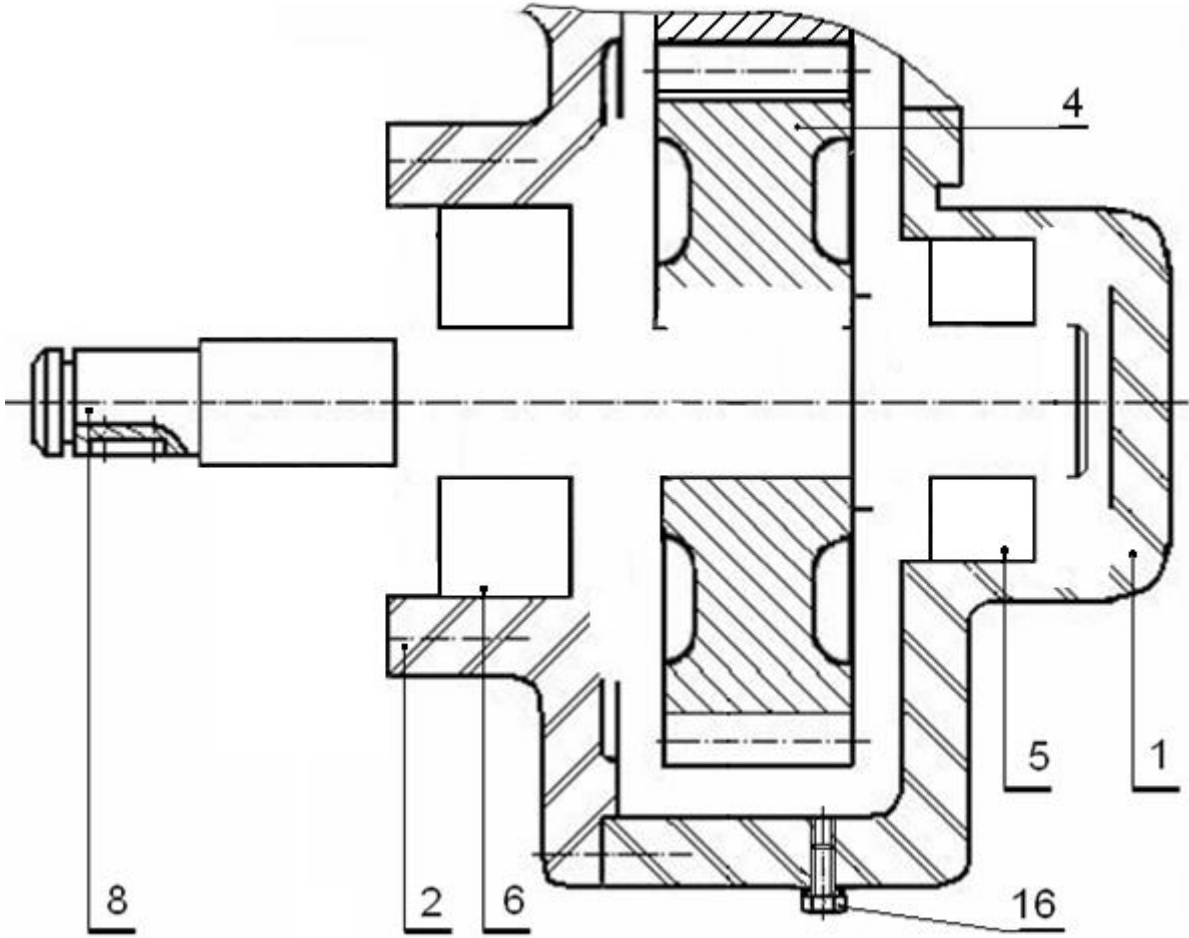



الدراسة التصميمية للمجموعة الجزئية

لتحسين مردود نقل الحركة للجهاز نريد إدخال التحسينات التالية :

- وصلة متمحورة بين ⑧ و ① و ② بواسطة مدرجات ذات صف واحد من الكريات بتماس نصف قطري ⑤ ⑥ (مثل جزء من المدرجات تمثيل اتفاقي و الآخر تخطيطي)
- وصلة اندماجية بين ④ و ⑧ قابلة للفك باستعمال خابور متوازي الشكل .
- تحقيق الحماية للجهاز على يسار العمود 8 و ذلك بتركيب فاصل ذو شفتين على غطاء .
- ضع التوافقات اللازمة .

A - A



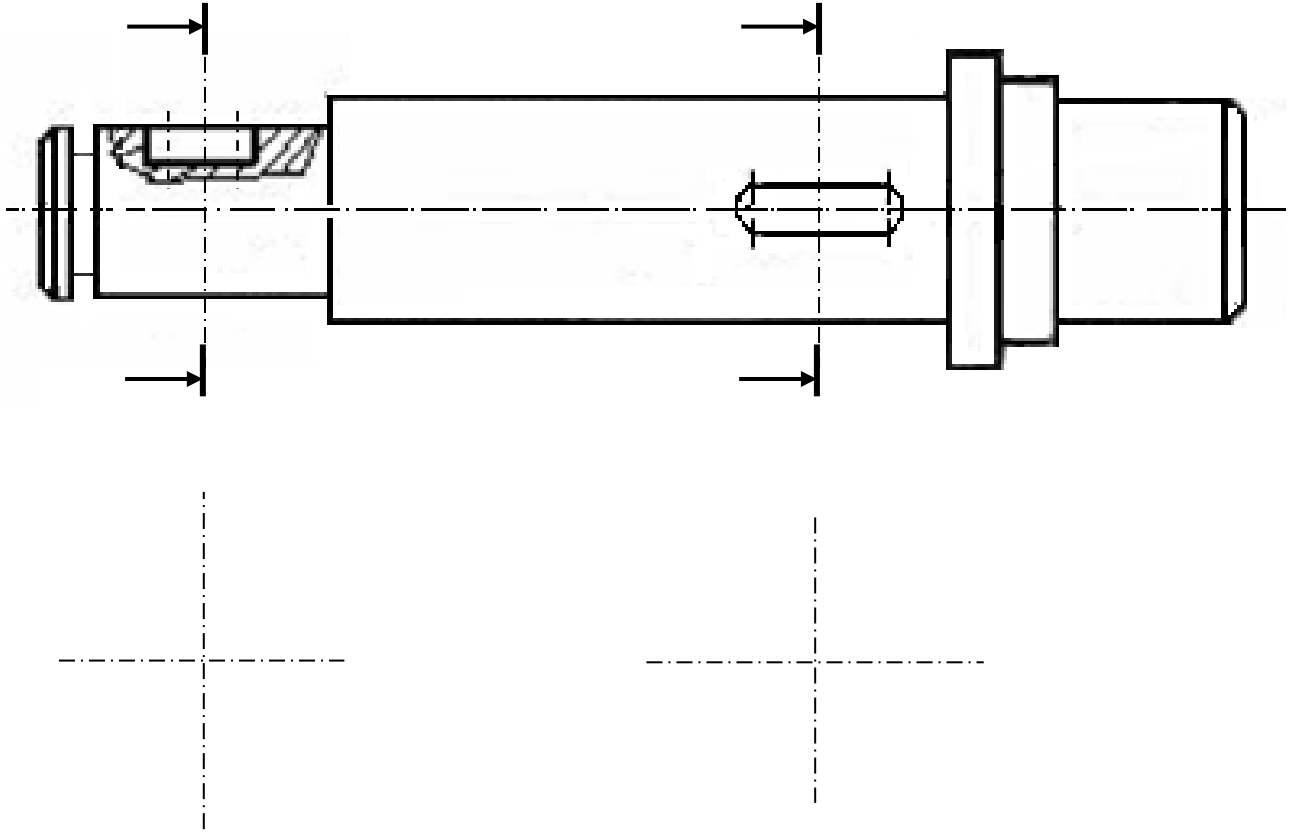
| | | | |
|---|-------------|----------|----------------|
| السلم 1 : 2 | محرك - مخفض | الاسم: | اللغة عربية |
|  | | التاريخ: | |
| | المؤسسة : | | 00 8\7 |



الدراسة التعريفية الجزئية للعمود ⑧

- *- أتم الرسم التعريفي الجزئي للعمود 8 *- أنجز المقاطع الخارجية .
- * - حدد الأبعاد الوظيفية و السماحات الهندسية و حالة السطح (بدون قيم).

سلم 4 : 3



2-5 دراسة الآليات

- *- يتحكم في الدافعة A موزع 2\5 ثنائي الاستقرار بتحكم هوائي غير مباشر.

العمل المطلوب:

1- ما نوع الدافعة A

2- ما معنى موزع 2\5

3- ما دور الملتقطات التالية : $C_p - b_1 - a_0$

4- قم بربط الدافعة A مع الموزع 2\5 .

