

على المترشح أن يختار أحد الموضوعين التاليين

نظام آلي لقطع الأنابيب

الموضوع الأول:

يحتوي ملف الدراسة على جزئين:

- 1 . ملف تقني : وثائق { 24 \ 1 ، 24 \ 2 ، 24 \ 3 ، 24 \ 4 ، 24 \ 5 }
- 2 . ملف الأجوبة : وثائق { 24 \ 6 ، 24 \ 7 ، 24 \ 8 ، 24 \ 9 ، 24 \ 10 ، 24 \ 11 ، 24 \ 12 }

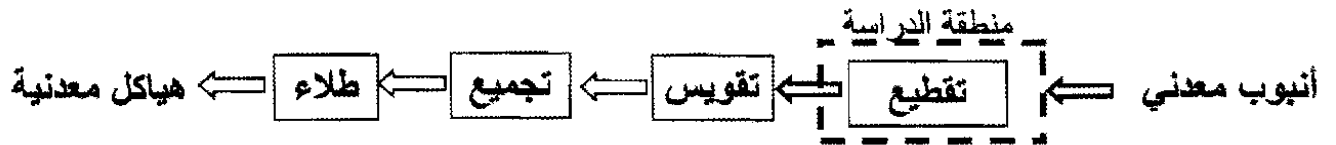
ملاحظة:

- لا يسمح باستعمال أية وثيقة خارجية عن الاختبار.
- يسلم ملف الأجوبة بكامل وثائقه { 24 \ 6 ، 24 \ 7 ، 24 \ 8 ، 24 \ 9 ، 24 \ 10 ، 24 \ 11 ، 24 \ 12 }

الملف التقني

1-تحديد الموقع:

ينتمي النظام المراد دراسته لسلسلة تصنيع هياكل معدنية داخل مصنع خاص بتصنيع عناصر المكاتب (كراسي،طاولات....الخ).



2-التقديم:

يسمح هذا النظام بتقطيع أنابيب من الصلب إلى جزئين انطلاقا من قضيب طوله 4m يضبط الطول المراد تقطيعه بواسطة كوس مجهز بملتقط نهاية المشوار (Sg).

3- دفتر الشروط

يسمح النظام الآلي الممثل بالرسم التخطيطي لتحديد الموقع (صفحة 24/2):

- بتغذية المنصب الآلي بالأنابيب .

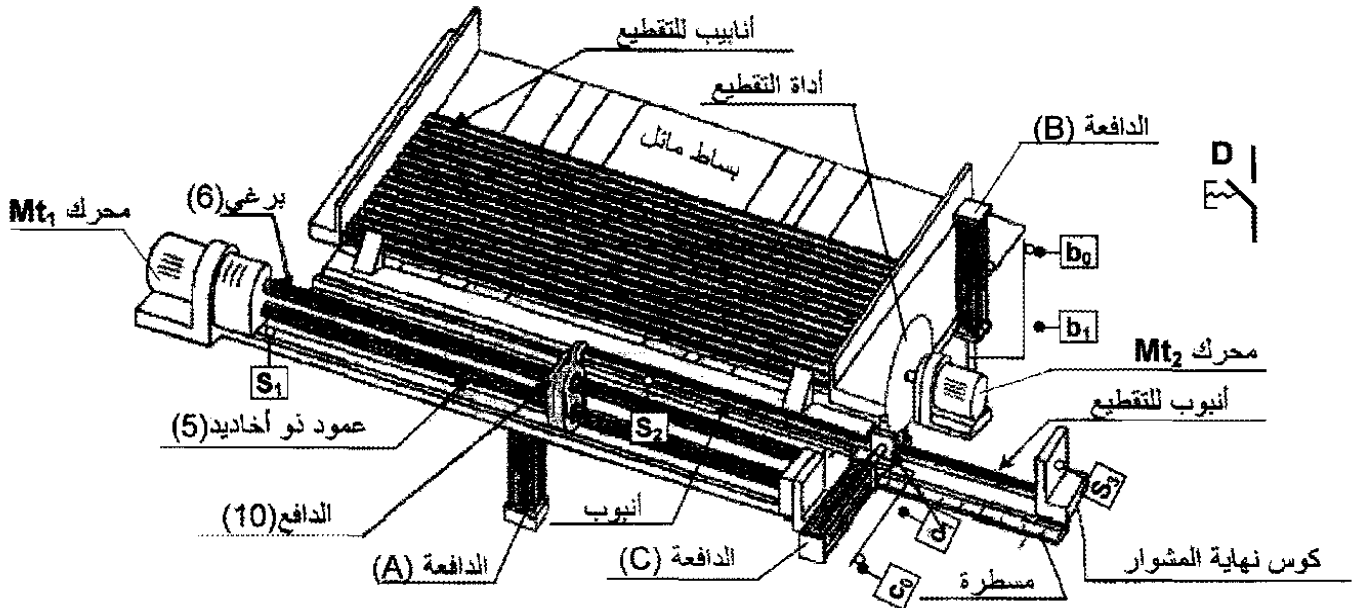
- تقطيع الأنبوب حسب طول محدد.

#### 4- الوصف و التشغيل:

تتكون وحدة التقطيع من بساط مائل يسمح بنزول الأنبوب، محرك ( $Mt_1$ ) يسمح بتغذية نظام برغي وصامولة الذي يقوم بتقديم الأنبوب، فكين أحدهما متحرك و مثبت على الدافعة (C) مزدوجة الفعل التي تسمح بشد الأنبوب و أخيرا آلة تقطيع مغذات من طرف المحرك ( $Mt_2$ ). صعود و هبوط آلة التقطيع يتم بواسطة الدافعة (B).

- الطول المراد تقطيعه يتم تحديده مسبقا من طرف المستعمل وهذا بتحريك كوس نهاية المشوار.
- الدافعة (A) ذات مفعول بسيط ساقها في حالة خروج وهذا لتوقيف الأنبوب الآتية من البساط المائل.
- الدافع للأنبوب موجود على اليسار (يكشف عنه من طرف الملتقط  $S_1$ ) ليستقبل الأنبوب المنحدر من البساط المائل .
- الأنبوب المراد تقطيعه محرر.
- أداة التقطيع في الأعلى.

#### الرسم التخطيطي للنظام ( وحدة التقطيع )

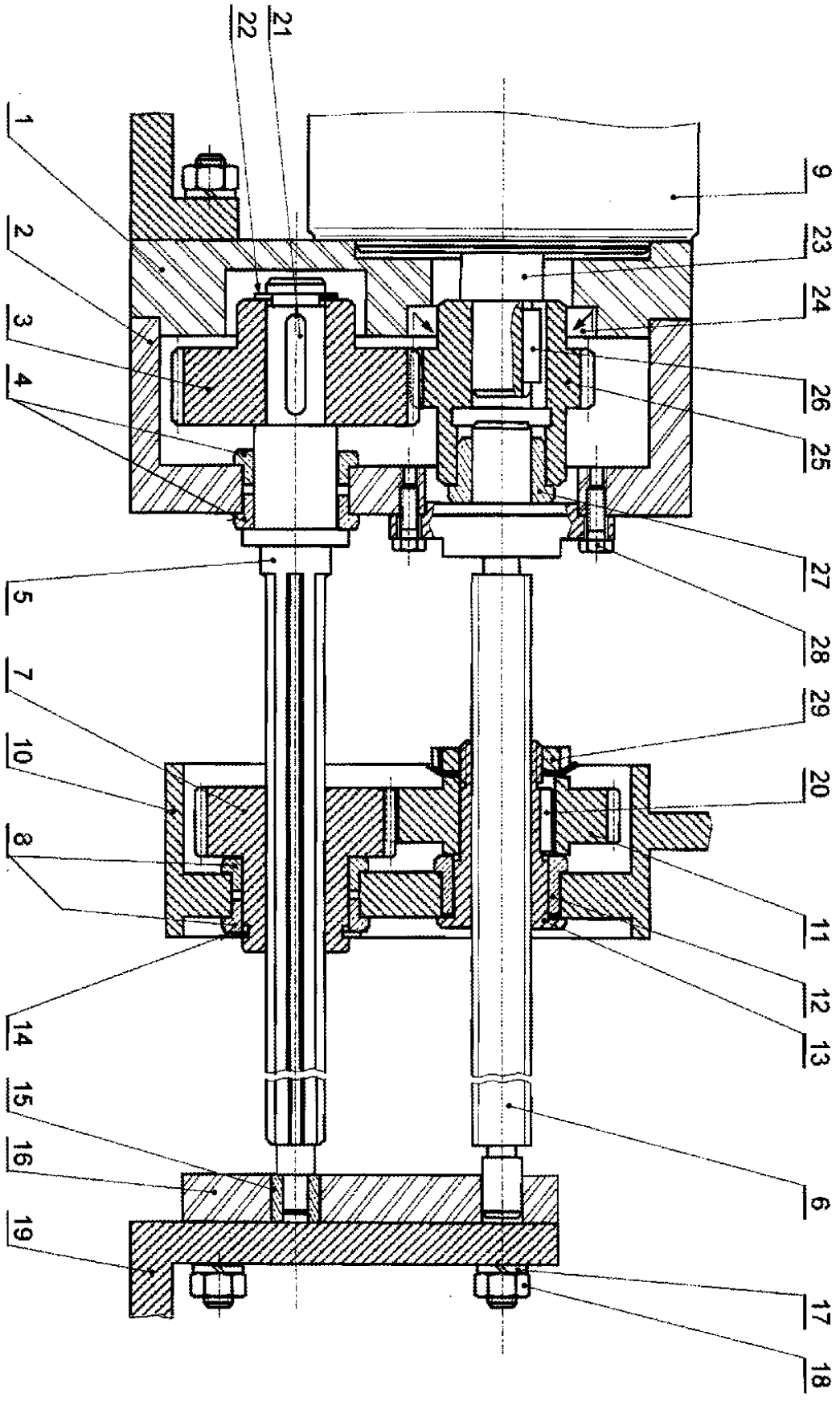


#### 5- منتج محل الدراسة:

نقترح دراسة جزء من الوحدة المتمثل في عملية نقل الحركة من المحرك  $Mt_1$  (9) إلى الدافع (10) الذي يقوم بدفع الأنبوب إلى وضعية التقطيع.

#### 6- سير جهاز الدفع: أنظر إلى الصفحة (24/3)

ينقل المحرك الحركة الدورانية إلى العمود ذو أخاديد (5) بواسطة العجلات المسننة (25) و (3) ومنه إلى الصامولة (13) بواسطة التسنن ما بين (7) و (11) مما يؤدي إلى تنقل الدافع (10).



المقياس: 2:1

تجارة		صامولة محززة KM30x1.5	1	29
تجارة		برغي HM6-18	2	28
	Cu Sn8 Pb	وسادة	1	27
تجارة		خابور متوازي شكل B : 24x6x6	1	26
	EN-GJL 200	عجلة مسننة	1	25
تجارة		فاصل ذو شفة	1	24
	X5CrNi18-10	عمود المحرك	1	23
تجارة		حلقة مرنة لعمود 20x1.2	1	22
تجارة		خابور متوازي شكل A : 34x6x6	1	21
تجارة		خابور متوازي شكل A : 22x7x8	1	20
	EN-GJL 200	الحامل	1	19
تجارة		صامولة HM10	4	18
تجارة		حلقة كبح W 10	4	17
	Al Si 10Mg	حامل	1	16
	Cu Sn8 Pb	وسادة	1	15
تجارة		حلقة مرنة لعمود 35x1.5	1	14
	42 Cr Mo 4	صامولة	1	13
	Cu Sn8 Pb	وسادة	1	12
	EN-GJL 200	عجلة مسننة	1	11
	E 235	الدافع	1	10
تجارة		محرك	1	9
	Cu Sn 8 Pb	وسادة	2	8
	EN-GJL 200	عجلة مسننة	1	7
	X5CrNi18-10	برغي	1	6
	X5CrNi18-10	عمود ذو أخاديد	1	5
	Cu Sn 8 Pb	وسادة	2	4
	EN-GJL 200	عجلة مسننة	1	3
	Al Si10 Mg	هيكل	1	2
	Al Si10 Mg	جسم	1	1
ملاحظات	المادة	تعيينات	العدد	الرقم
المقياس: 2:1	جهاز دفع الأنابيب		اللغة	
			Ar	
الصفحة 24/4			00	

## 7- العمل المطلوب:

أ - دراسة الإنشاء : ( 13.5 نقطة )

1- تحليل وظيفي : الوثائق (24/8,24/7,24/6)

2 - تحليل بنيوي : 1-2: دراسة تصميمية جزئية: (الوثيقة 24/9,24/8)

2-2: دراسة تعريفية: الوثيقة (24/9)

ب - دراسة التحضير: ( 6.5 نقطة )

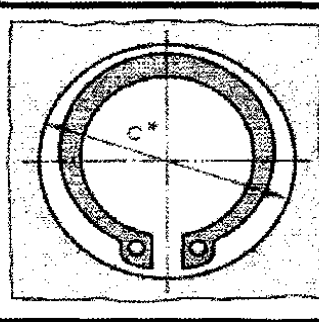
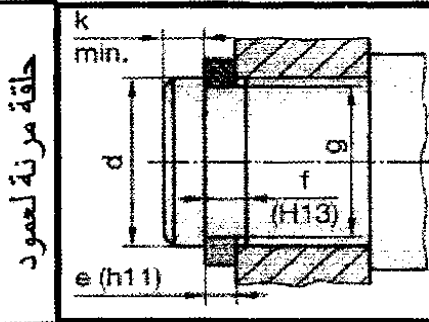
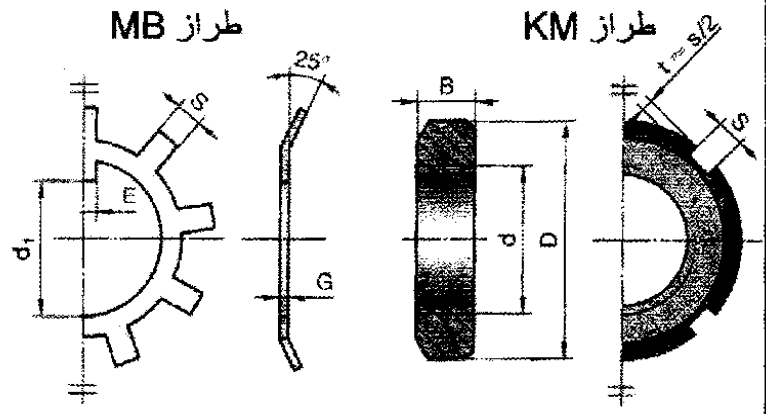
1- تكنولوجيا وسائل الصنع: الوثيقة (24/10)

2- تكنولوجيا طرق الصنع: الوثيقة (24/11)

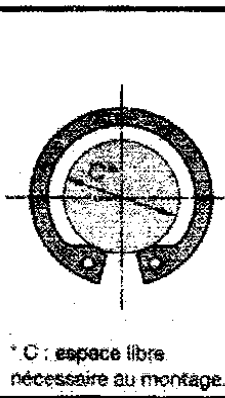
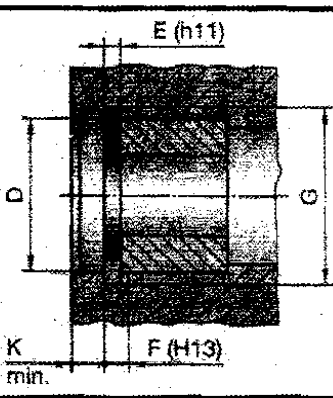
3- دراسة الآليات : الوثيقة (24/12)

## قياسات المكونات الميكانيكية

صامولة محززة و حلقة كبح							
N°	d x pas	D	B	S	d <sub>1</sub>	E	G
0	M10 x 0,75	18	4	3	8,5	3	1
1	12 x 1	22	4	3	10,5	3	1
2	15 x 1	25	5	4	13,5	4	1
3	17 x 1	28	5	4	15,5	4	1
4	20 x 1	32	6	4	18,5	4	1
5	25 x 1,5	38	7	5	23	5	1,25
6	30 x 1,5	45	7	5	27,5	5	1,25
7	35 x 1,5	52	8	5	32,5	6	1,25
8	40 x 1,5	58	9	6	37,5	6	1,25
9	45 x 1,5	65	10	6	42,5	6	1,25
10	50 x 1,5	70	11	6	47,5	6	1,25



18	1	22	1,1	13,4
15	1	23,2	1,1	14,3
17	1	25,6	1,1	16,2
20	1,2	29	1,3	19
22	1,2	31,4	1,3	21
25	1,2	34,8	1,3	23,9
28	1,5	38,4	1,6	26,6
30	1,5	41	1,6	28,6
32	1,5	43,4	1,6	30,3



D	F	C	F	G	tol G	F	G
45	1,75	31,6	1,85	47,5	0 + 0,25	3,75	43,1
50	2	36	2,15	53		4,5	60,8
55	2	40,4	2,15	58		4,5	60,3
60	2	44,4	2,15	63	+ 0,30	4,5	61
65	2,5	48,8	2,65	68	0	4,5	121
70	2,5	53,4	2,65	73		4,5	119
75	2,5	58,4	2,65	78		4,5	118

## ملف الأجوبة

أ - دراسة الإنشاء

### 1. التحليل الوظيفي

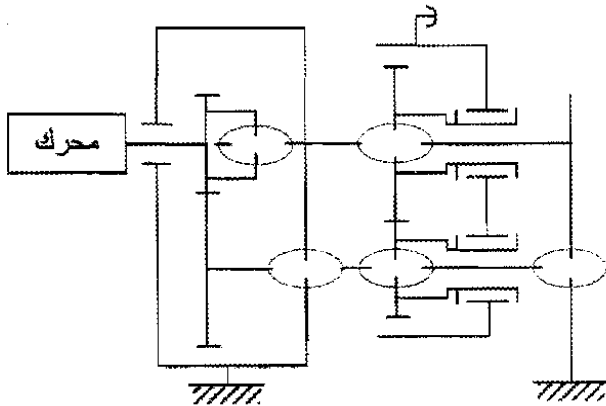
الحلول التكنولوجية	FT
	نقل الحركة من المحرك (9) إلى العمود (5)
	نقل الحركة من العمود (5) إلى الصامولة (13)
	تحويل الحركة من (13) إلى الدافع (10)

دفع الأنبوب

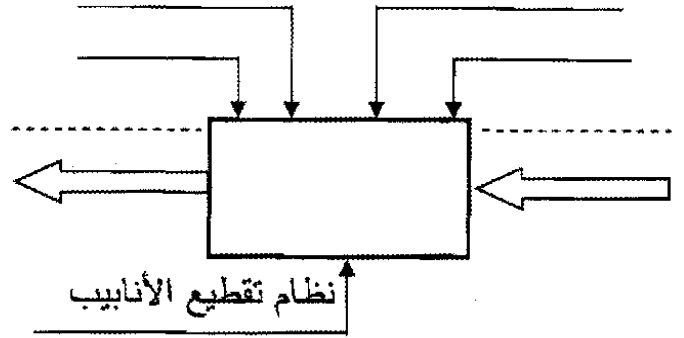
1-4 أكمل جدول الوصلات الحركية:

الرمز	نوع الوصلة	العناصر
		25 / 23
		3 / 5
		2 / 5
		6 / 25
		13 / 6

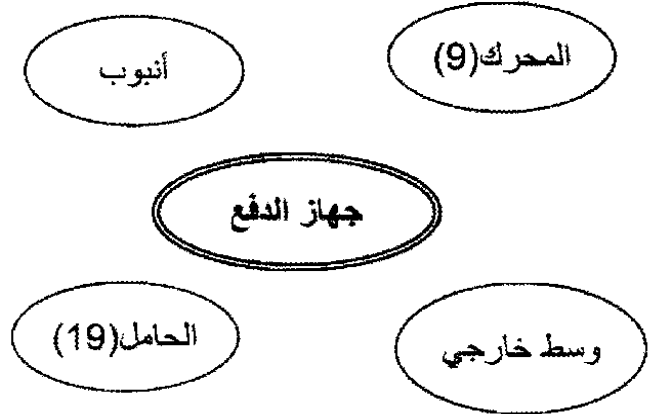
1-5 أتم الرسم التخطيطي الحركي:



1-1 أتم المخطط الوظيفي (A-0) للنظام:



2.1 أكمل المخطط التجميعي لجهاز دفع الأنابيب بوضع الوظائف ثم صياغتها داخل الجدول:



رمز الوظيفة	صياغة الوظيفة
FP	
FC1	
FC2	

3.1 مستعينا بمخطط FAST أذكر الحلول التكنولوجية التي تحقق الوظائف FT<sub>1</sub>, FT<sub>2</sub>, FT<sub>3</sub>.

10.1 حساب عناصر نقل الحركة :

- احسب مميزات العجلات المسننة (25) و (3) ثم أملأ الجدول.  
المعطيات:  $a = 70\text{mm}$

df	da	z	d	m	المميزات القطع
		30			(25)
			80		(3)

11.1 احسب سرعة الصامولة (13) علما أن سرعة المحرك  $N_m = 1000\text{tr/mn}$  ونسبة النقل  $\tau_{11-7} = 0.84$  :

$$N_{13} =$$

12.1 ما هي سرعة تقدم الدافع (10) بـ (m/s) علما أن خطوة البرغي (6)  $p = 7.5\text{mm}$

$$V_{10} =$$

6-1 بماذا تم التوجيه الدوراني للعمود (5)؟

7-1 صنع الجسم (1) من  $\text{Al Si 10 Mg}$ .  
أ- ما هو اسم هذه المادة؟  
ب- اشرح هذا التعيين:

8-1 نفترض أن التوافق بين القطع (23) و (25) هو:  $\text{Ø}20\text{H}7\text{g}6$  حيث:

$$\text{Ø}20\text{g}6 = 20^{-7}_{-20} \quad \text{Ø}20\text{H}7 = 20^{+21}_0$$

أ- احسب:

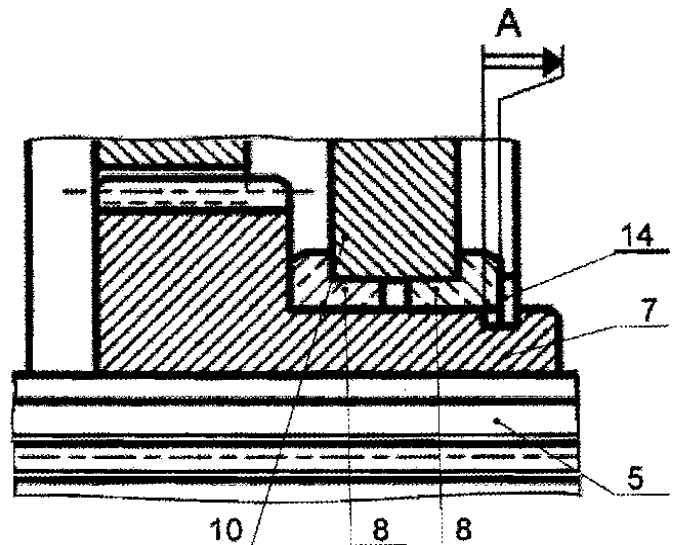
- الخلوص الأقصى:

- الخلوص الأدنى:

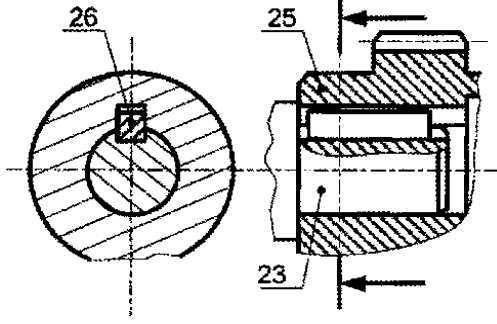
ب- استنتج نوع التوافق:

9.1 التحديد الوظيفي للأبعاد:

- أنجز سلسلة الأبعاد الخاصة بالشرط (A).



## 13.1 مقاومة المواد :



تنقل الحركة الدورانية بين العمود (23) والعجلة المسننة (25) بواسطة الخابور (26) متوازي شكل B ( 24×6×6 ) كما هو ممثل في الشكل المقابل.

أ- ما نوع التأثير المطبق على الخابور؟

ب- احسب الإجهاد المماسي الذي يتحمله الخابور علما أن استطاعة المحرك  $P=10\text{kw}$  ، سرعة دوران العمود (23)  $N_{23}=1000\text{tr/mn}$  ، وقطره  $d_{23}=20\text{mm}$  .

.....

.....

.....

.....

.....

.....

ج- تحقق من شرط المقاومة علما أن  $Reg=280\text{N/mm}^2$  ومعامل الأمن  $s=3$  .

.....

.....

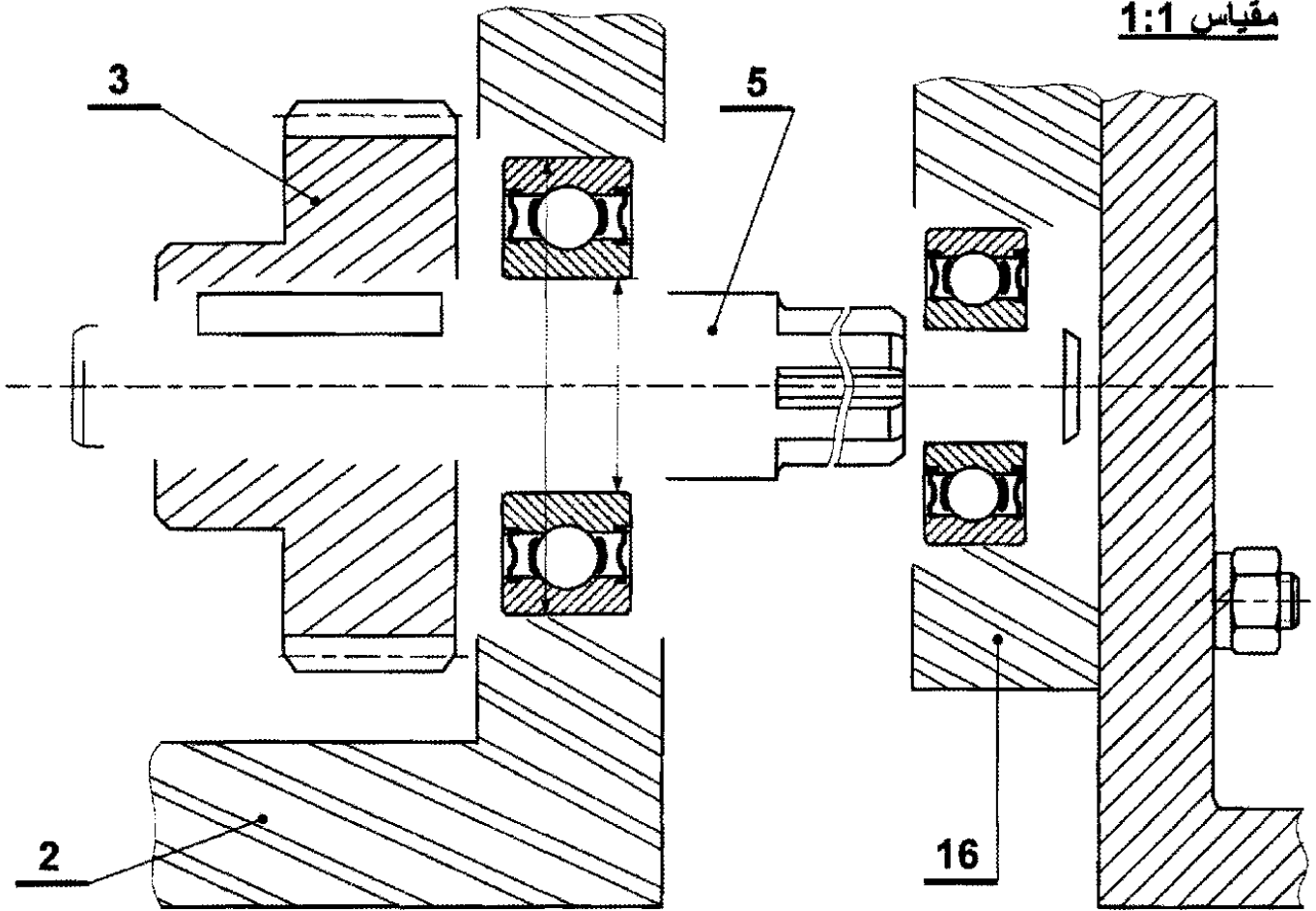
## 2. تحليل بنيوي:

### 1-2 دراسة تصميمية جزئية:

- لتحسين مردود الجهاز نقترح التغييرات التالية:
- أ- تحقيق الوصلة المتمحورة بين (2) / (5) و (5) / (16) بمدحرجات ذات صف واحد من الكريات بتلامس نصف قطري مشحمة ومحمية من الجهتين.
- ب- إتمام الوصلة الاندماجية بين (3) و (5).
- ج- ضع توافقات التركيب على مستوى مدحرجة.



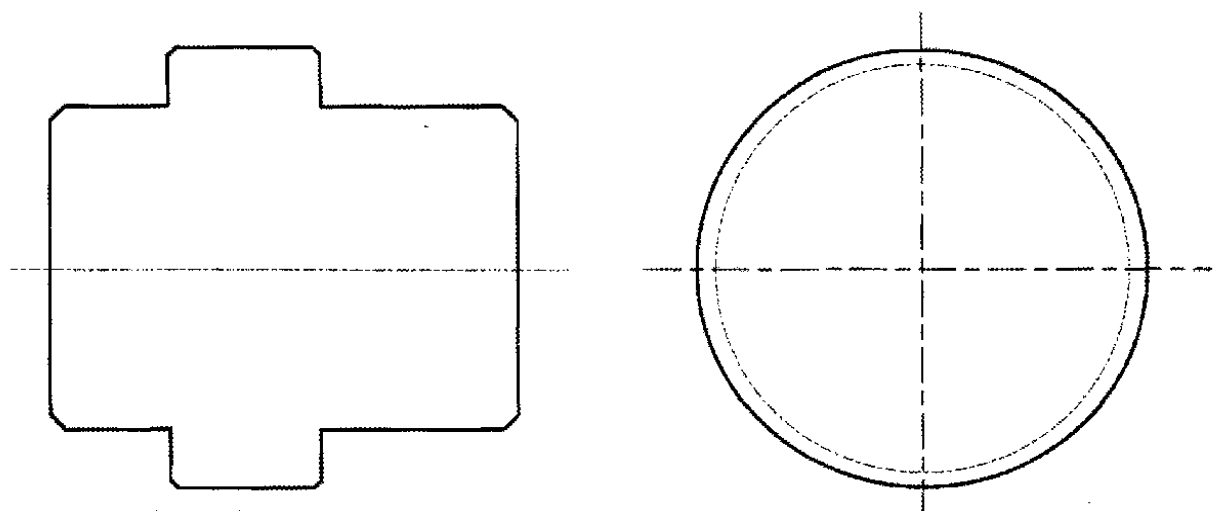
مقياس 1:1



2-2 دراسة تعريفية :

- أتمم الرسم التعريفي للعجلة (25) بمقياس 1:1 حسب ما يلي:
- أ - مسقط أمامي بقطاع A-A
- ب - مسقط جانبي أيسر.
- ج - تحديد الأبعاد الوظيفية بدون قيمة.

A-A



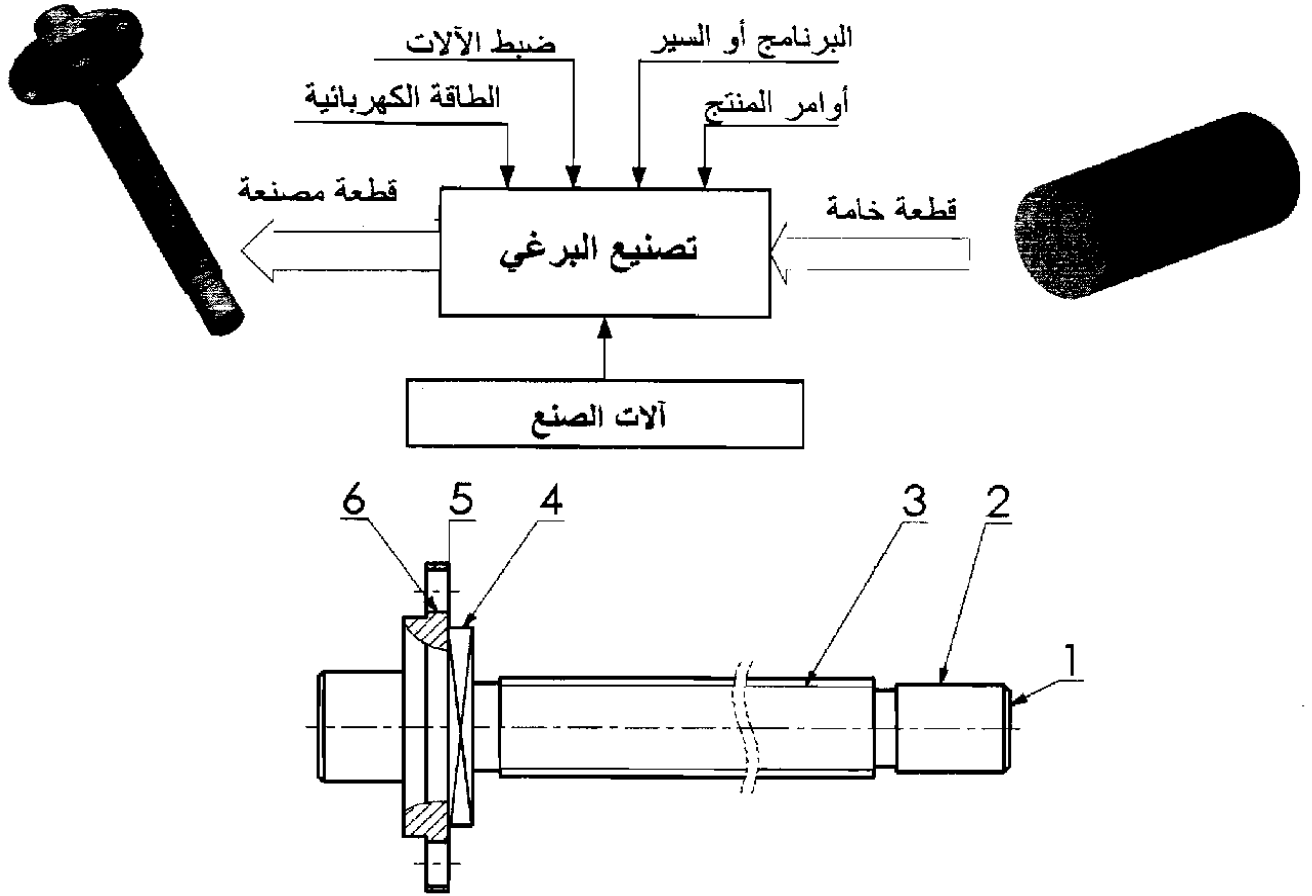
الصفحة 24/9

الجديد و الحصري فقط على موقع الأستاذ Lotphilosophie.

[sites.google.com/site/lotphilosophie](https://sites.google.com/site/lotphilosophie)

## ب- دراسة التحضير

1- تكنولوجيا وسائل الصنع : نريد دراسة وسائل الصنع من حيث الآلات، أدوات القطع والمراقبة للبرغي (6) في ورشة الصناعة الميكانيكية.



البرغي (6) من الصلب X5Cr Ni 18-10 مصنع على 3 مناصب للعمل و3 وحدات مختلفة ومتجاورة.  
1-1- باستعمال علامة (x) أعط اسم وحدات التصنيع والآلات الصناعية المستعملة حسب الشكل أعلاه.

الوحدات	وحدة التقليب	وحدة الحدادة	وحدة التفريز	وحدة الخراطة
الآلات	مخرطة متوازية TP	مفرزة أفقية FH	مفرزة عمودية FV	مثقبة ذات قائم PC

1-2- مستعينا بأرقام أشكال السطوح الموجودة على الرسم ، رتبها حسب وحدة الصنع المناسبة.

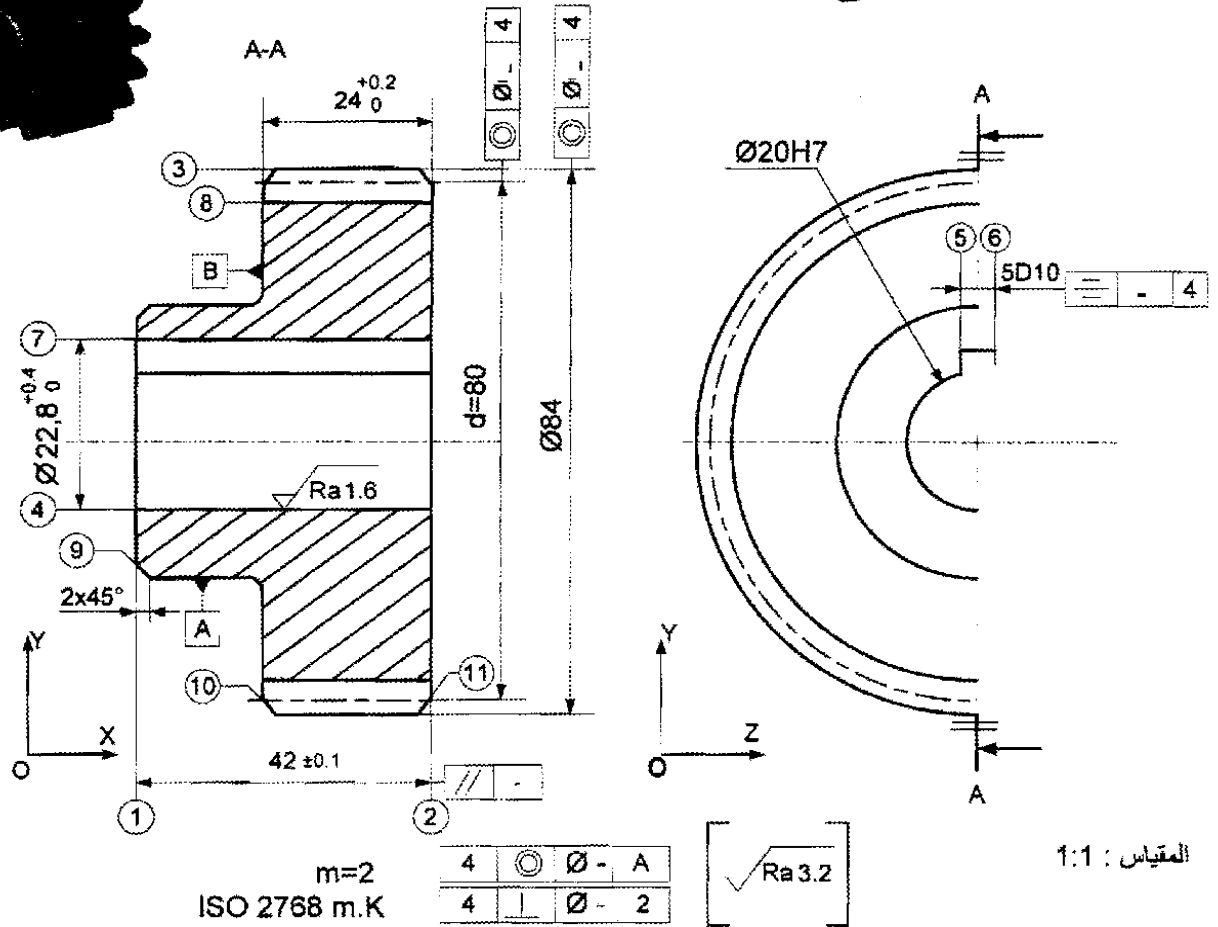
الوحدة : [.....] ، الوحدة : [.....] [.....] الوحدة : [.....]

1-3- أعط اسم كل عملية حسب شكل السطوح.

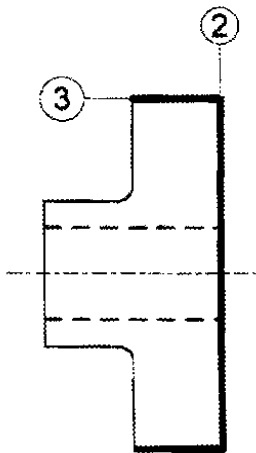
(1) : [.....] (2) : [.....] (3) : [.....] (4)-(5) : [.....] (6) : [.....]

## 2. تكنولوجيا طرق الصنع:

نقترح دراسة صنع العجلة ③ من مادة EN\_GJL 200



رسم المرحلة 200:



1.2. نقترح السير المنطقي للصنع التالي

- أتم الجدول بتعيين المناصب المناسبة لكل مرحلة

المراحل	العمليات	المناصب
100	مراقبة الخام	مركز المراقبة
200	② ③ ④ ⑪	
300	① ⑨ ⑩	
400	⑤ ⑥ ⑦	تخليق
500	⑧	نحت المسننات
600	مراقبة نهائية	مركز المراقبة

2.2- تنجز العجلة المسننة ③ في ورشة مجهزة للعمل بسلسلة، نريد إنجاز السطحين ② و ③ فقط.

- بين على رسم المرحلة 200: أبعاد الصنع، الوضعية السكونية وأدوات القطع.

### 3. الآليات:

- الدافعة (A) ذات مفعول بسيط :  
1.3- اشرح كيفية تشغيلها؟ علماً أن ساق الدافعة في حالة خروج عند الراحة.

.....  
.....  
.....

2.3- ما هو نوع الموزع المتحكم فيها؟

.....

## الموضوع الثاني

### الموضوع: نظام آلي لتصنيع قطع معدنية

يحتوي ملف الدراسة على جزئين:

1- الملف التقني: الوثائق { 24/17 ، 24/16 ، 24/15 ، 24/14 ، 24/13 }

2- ملف الأجوبة: الوثائق { 24/24 ، 24/23 ، 24/22 ، 24/21 ، 24/20 ، 24/19 ، 24/18 }

ملاحظة:

لا يسمح باستعمال أية وثيقة خارجية عن الاختبار.  
يسلم ملف الأجوبة بكامل وثائقه { 24/24، 24/23، 24/22، 24/21، 24/20، 24/19، 24/18 }

### الملف التقني

#### 1- وصف وتشغيل :

يهدف هذا النظام إلى تصنيع قطع معدنية بصفة مستمرة ( شكل -1- وثيقة 24/14 )، فوق صحن دوار أين تمر على المراكز التالية:

- مركز الشحن (1) - مركز التنقيب (2) - مركز التفريز (3) - مركز الإخلاء (4)
- يتطلب استغلال هذا النظام الآلي المعطيات التالية :
- عمليات القيادة، المراقبة، الضبط والصيانة.
- عمليات التنظيف وإخلاء القطع بعد تشغيلها.
- الأمن حسب القوانين المعمول بها.

#### 2- منتج محل الدراسة :

انطلاقاً من مركز الاهتمام والتمثل في مركز التفريز (3) ( الوثيقة 24/14 )، نقوم بدراسة جهاز " رأس المفرزة " الذي يشتغل بمحرك كهربائي (غير مرسوم) على الوثيقة 24/15.

#### 3- معطيات تقنية :

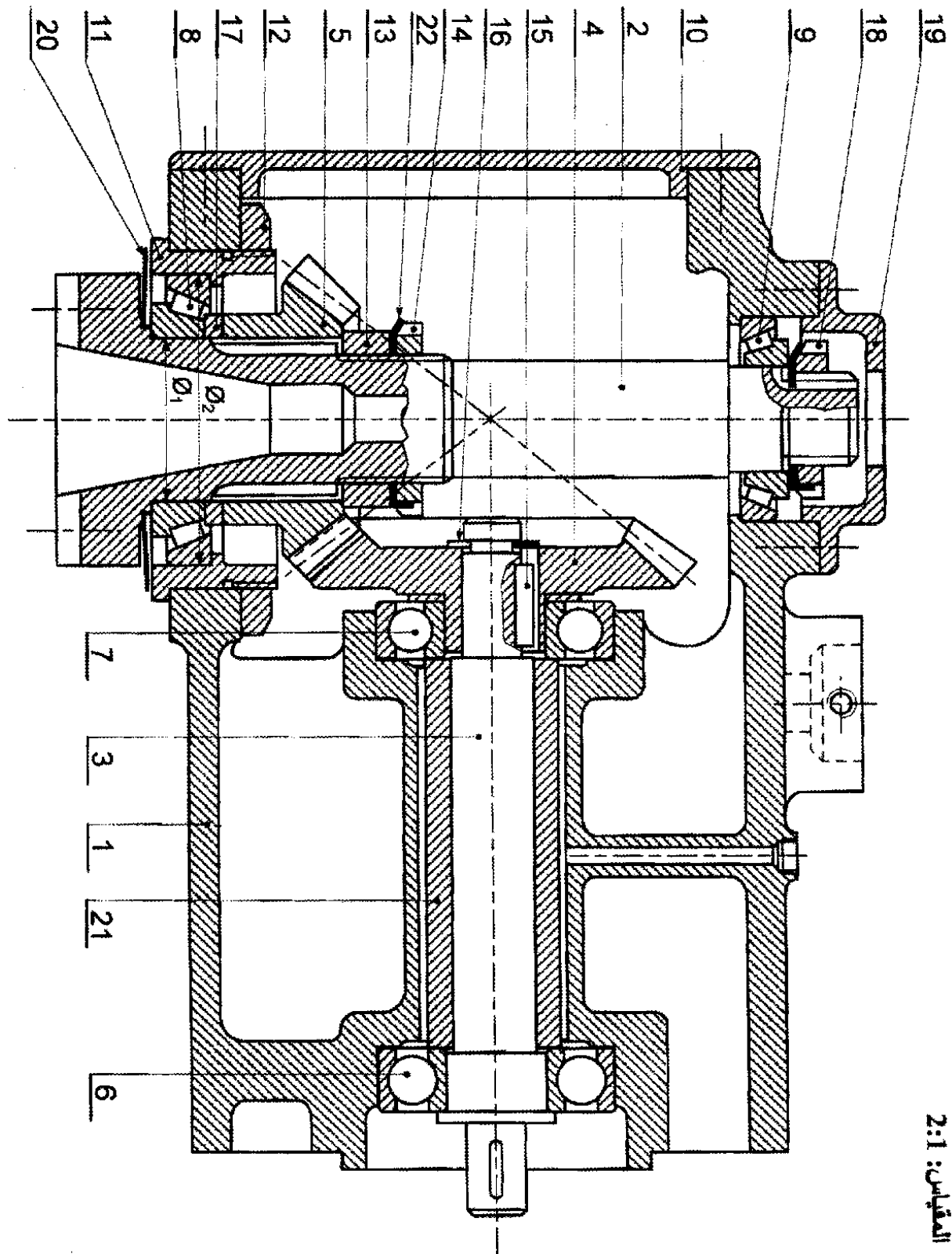
• استطاعة المحرك :  $P = 1\text{kw}$  ، سرعة دوران المحرك :  $N_3 = 1000\text{ tr/mn}$

المتسنيات مخروطية ذات أسنان قائمة (4) و (5) :  $r = \frac{14}{11}$  ،  $m = 1,5\text{mm}$  ،  $d_4 = 126\text{mm}$

#### 4- سير الجهاز :

يمثل الرسم التجميعي وثيقة 24/15 جهاز " رأس مفرزة "، تنتقل الحركة الدورانية من العمود (3) إلى العمود حامل الأداة (2) بواسطة المتسنيات المخروطية (4) و (5).



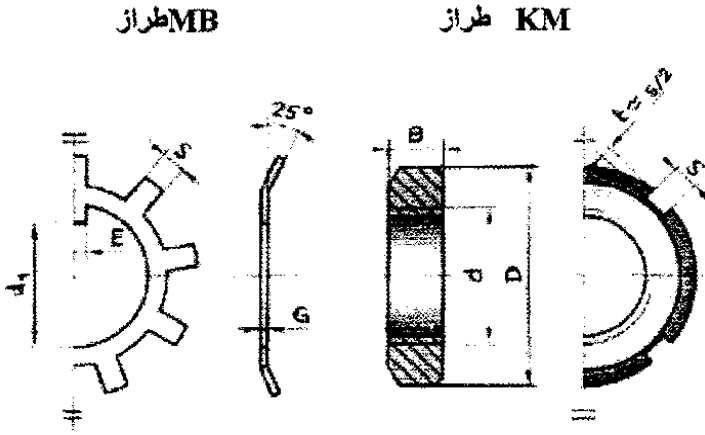


تجارة		حلقة كبح MB 42.5x6x1.25	1	22
	S235	لجاف	1	21
تجارة		جنبية للحماية	1	20
	EN-GJL 250	غطاء	1	19
تجارة		صامولة محززة KM-M32x1,5	1	18
	C 22	سند معياري	1	17
تجارة		حلقة مرنة للعمود 20x1.2	1	16
تجارة		خابور متوازي A 8x7x30	1	15
تجارة		صامولة محززة KM-M45x1,5	1	14
	C 22	خاتم	1	13
تجارة		صامولة	1	12
	EN-GJL 250	علبة مدحرجة	1	11
	EN-GJL 250	غطاء	1	10
تجارة		مدحرجة ذات دحارج مخروطية	1	9
تجارة		مدحرجة ذات دحارج مخروطية	1	8
تجارة		مدحرجة ذات صف واحد من الكريات بتماس نصف قطري	1	7
تجارة		مدحرجة ذات صف واحد من الكريات بتماس نصف قطري	1	6
	C40	ترس	1	5
	C40	عجلة مسننة	1	4
	25 Cr Mo 4	عمود محرك	1	3
	25 Cr Mo 4	عمود حامل الأداة	1	2
	EN-GJL300	كارتير	1	1
الملاحظات	المادة	التعريف	العدد	الرقم
المقياس: 2:1				اللغة Ar
		رأس مفرزة		
			00	



# ملف الموارد

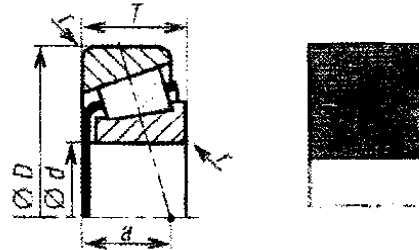
صامولة محززة و حلقة كنج:



N°	d x pas	D	B	S	d <sub>1</sub>	E	G
0	M10 × 0,75	18	4	3	8,5	3	1
1	12 × 1	22	4	3	10,5	3	1
2	15 × 1	25	5	4	13,5	4	1
3	17 × 1	28	5	4	15,5	4	1
4	20 × 1	32	6	4	18,5	4	1
5	25 × 1,5	38	7	5	23	5	1,25
6	30 × 1,5	45	7	5	27,5	5	1,25
7	35 × 1,5	52	8	5	32,5	6	1,25
8	40 × 1,5	58	9	6	37,5	6	1,25
9	45 × 1,5	65	10	6	42,5	6	1,25
10	50 × 1,5	70	11	6	47,5	6	1,25

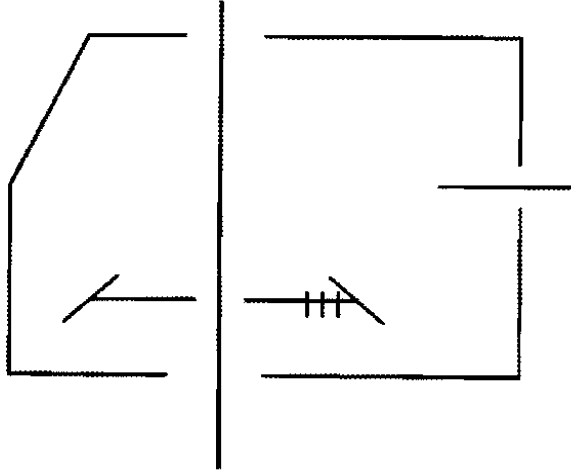
مدحرجات ذات دحارج مخروطية KB :

d mm	D mm	T mm	a mm	r mm
15	42	14,25	9	1
17	40	13,25	17	1
	47	15,25	10,5	1
20	47	15,25	11	1
	52	16,25	11	1,5
	52	22,25	14	1,5
25	47	15,0	12	1
	52	16,25	12,5	1,5
	62	18,25	12,5	1,5
	62	25,25	16	1,5
30	62	17,25	14	1,5
	62	21,25	15	1,5
	72	20,75	16	1,5
	72	28,75	18	1,5
35	72	18,25	15	1,5
	72	24,25	18,5	1,5
	80	22,75	16,5	2,0
	80	32,75	20,5	2,0



## ملف الأجوبة

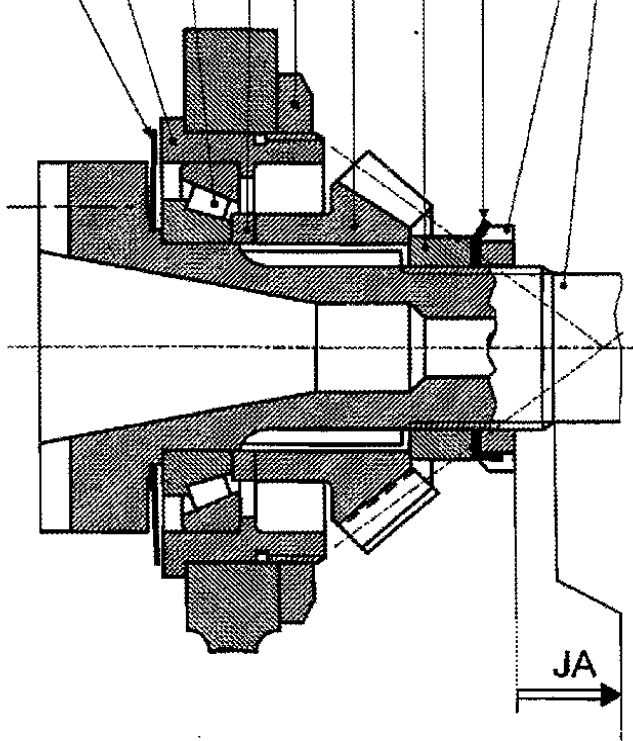
4- أتمم الرسم التخطيطي الحركي التالي :



5- التحديد الوظيفي للأبعاد :

• أنجز سلسلة الأبعاد الخاصة بالشرط JA :

20 11 8 17 12 5 13 22 14 2



• سجل على الجدول التالي التوافقات

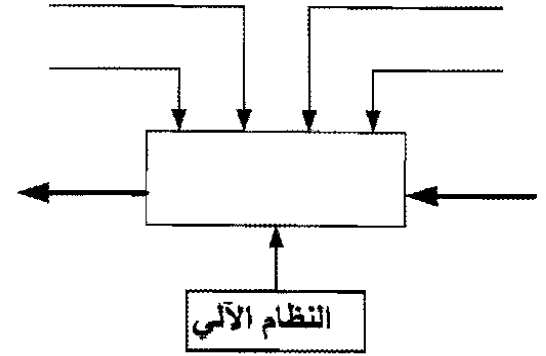
الخاصة بالقطرين  $\emptyset_1$  و  $\emptyset_2$  الموجودين على الرسم التجميعي :

النوع	التوافق	الأقطار
		$\emptyset_1$
		$\emptyset_2$

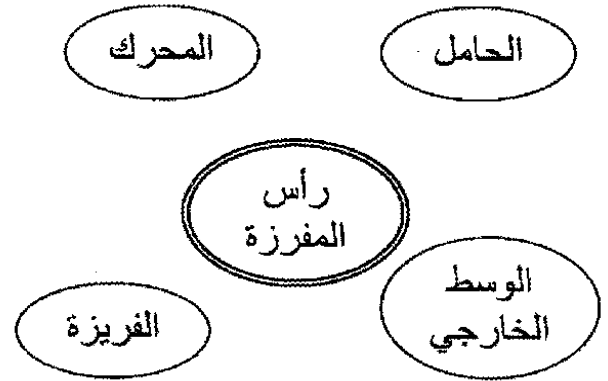
1-5- دراسة الإنشاء :

1-1-5- التحليل الوظيفي:

1- أتمم المخطط الوظيفي (A-0) للنظام الآلي:



2- أتمم المخطط للوسط المحيطي للمنتج (رأس المفرزة) مع إتمام الجدول:



رمز الوظيفة	صياغة الوظيفة

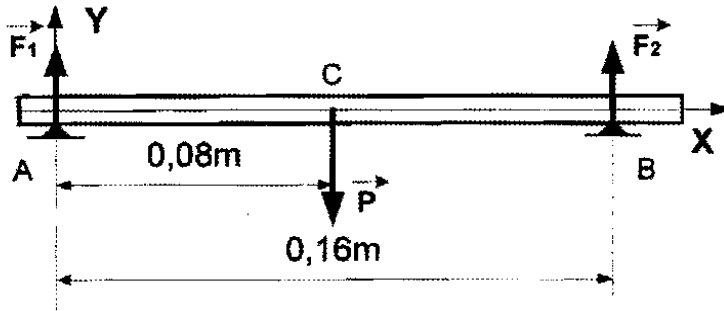
3- أتمم جدول الوصلات الحركية التالي :

العناصر	نوع الوصلة	الرمز
3/1		
4/3		
11/2		

6- حسابات النقل:

6-1- أكمل الجدول التالي بحساب مميزات المتسنيات المخروطية (4) و (5):

القطع	مميزات	m	z	d	h
	④	1,5		126	
	⑤				



8-1- ما نوع التأثير المطبق على العمود ③؟

6-2- احسب المزدوجة المحركة:

8-2- احسب الجهود القاطعة  $\vec{T}$  المؤثرة على العمود ③ بحيث نعطي  $\|\vec{F}_1\| = \|\vec{F}_2\| = 20N$

6-3- احسب سرعة الدوران  $N_2$ :

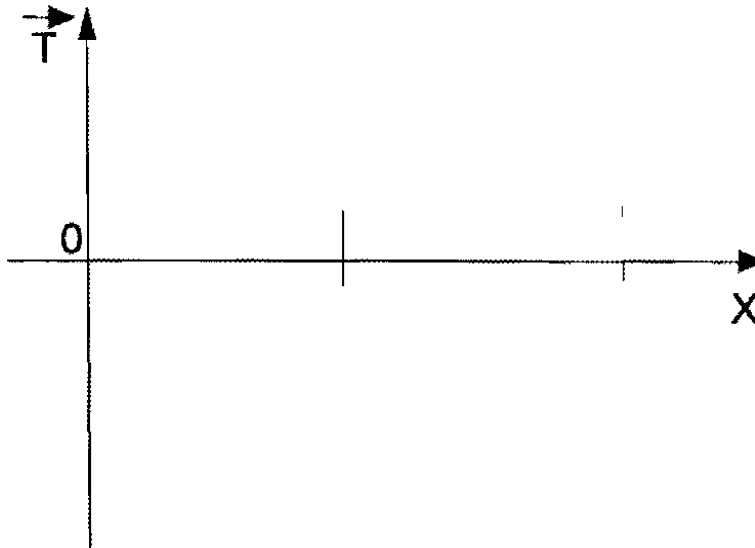
7- دراسة المواد:

7-1- الكارتر ① مصنوع من مادة EN-GJL300، اشرح هذا التعيين:

8-3- ارسم المنحنى البياني للجهود القاطعة  $\vec{T}$  سلم القوى:  $1mm \rightarrow 1N$

7-2- أعط كيفية الحصول على خام الكارتر ①:

7-3- صنع العمود ② من مادة 25CrMo4، اشرح هذا التعيين:



8- دراسة المقاومة:

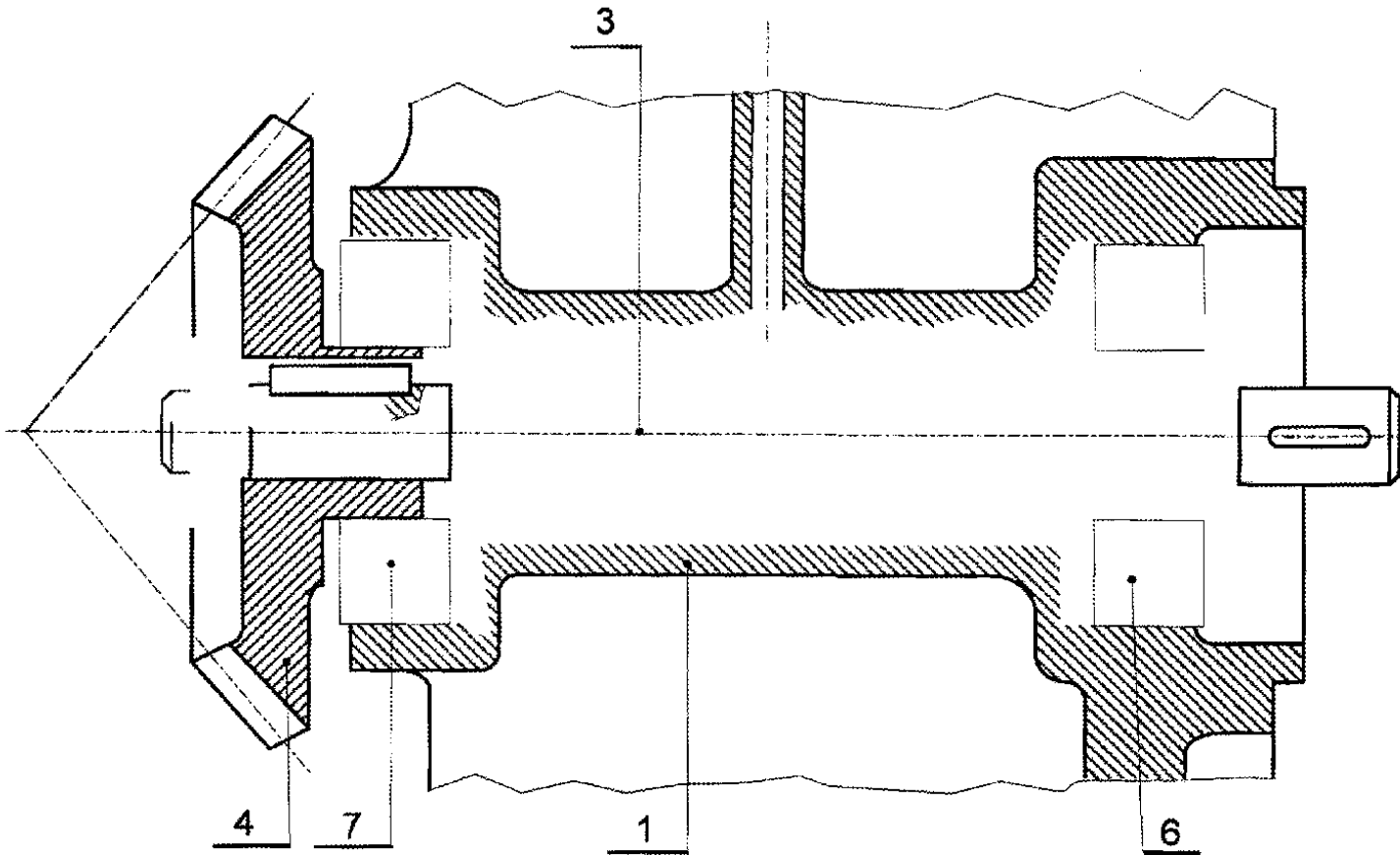
نفترض أن العمود ③ مستند على ركيزتين A و B وتؤثر عليه حمولة  $\vec{P}$  تقدر ب 40N المتمركزة في النقطة C، حسب الشكل التالي:

## 2-1-5- التحليل البنوي

- أ- الدراسة التصميمية الجزئية : لتحسين مردود الجهاز ، نقترح القيام ببعض التعديلات التالية :
- 1- دراسة الوصلة المتمحورة للعمود ③ مع الكارتر ① باستعمال مدحرجات ذات دحارج مخروطية ⑥ و ⑦ .
  - 2- دراسة الوصلة الاندماجية للعجلة ④ مع العمود ③ باستعمال صامولة محززة (KM-M17x1) مع حلقة كبح.

• تنبيه : استعن بملف الموارد على الوثيقة 24 / 17.

مقياس : 3:2

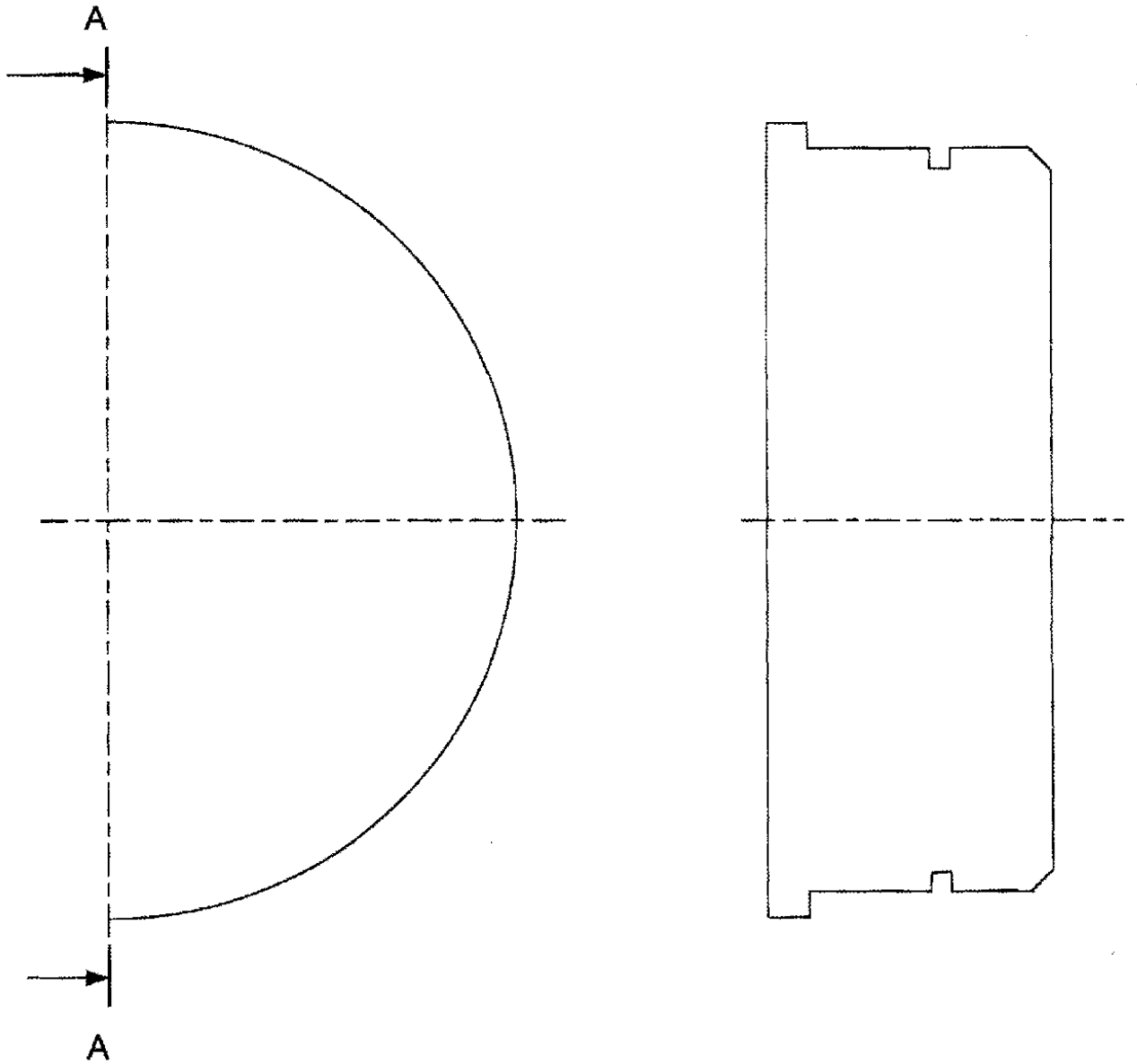


ب- الدراسة التعريفية:

أتمم الرسم التعريفي للعبة (11) موضحا كل التفاصيل البيانية مع تسجيل المواصفات الهندسية فقط حسب المساقط التالية:

- المسقط الأمامي بقطاع A-A.
- نصف مسقط أيمن.

مقياس : 1:1

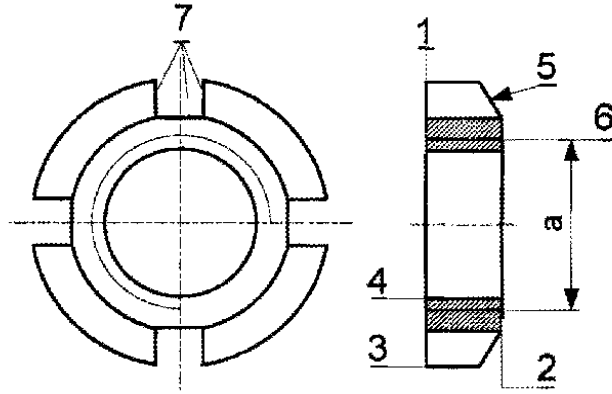
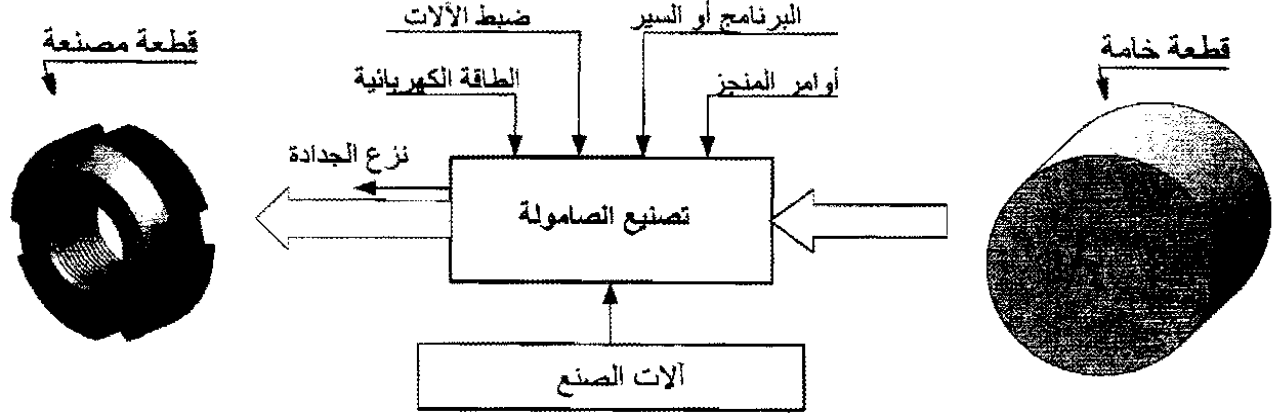


المقياس : 1:1	اللعبة (11)		اللغة
			Ar
			00

## 5-2- دراسة التحضير

### 5-2-1- تكنولوجيا وسائل الصنع :

نريد دراسة وسائل الصنع من حيث الآلات، أدوات القطع والمراقبة للصامولة المحززة (18) في ورشة الصناعة الميكانيكية.



الصامولة من مادة C22 استصنعت على منصبتين عمل لوحدتين مختلفتين.

1- باستعمال علامة (x) أعط اسم وحدات التصنيع والآلات الصناعية المستعملة حسب شكل الصامولة.

● **الوحدات** ← وحدة التنقيب      وحدة الخراطة      وحدة التفريز

● **الآلات** ← مفرزة أفقية FH      آلة التصحيح Rcp      مثقبة ذات قائم PC      مخرطة متوازية TP

2- مستعينا بأرقام السطوح الموجودة على الصامولة، رتب السطوح حسب وحدة الصنع المناسبة.

الوحدة : [.....] ، الوحدة : [.....].

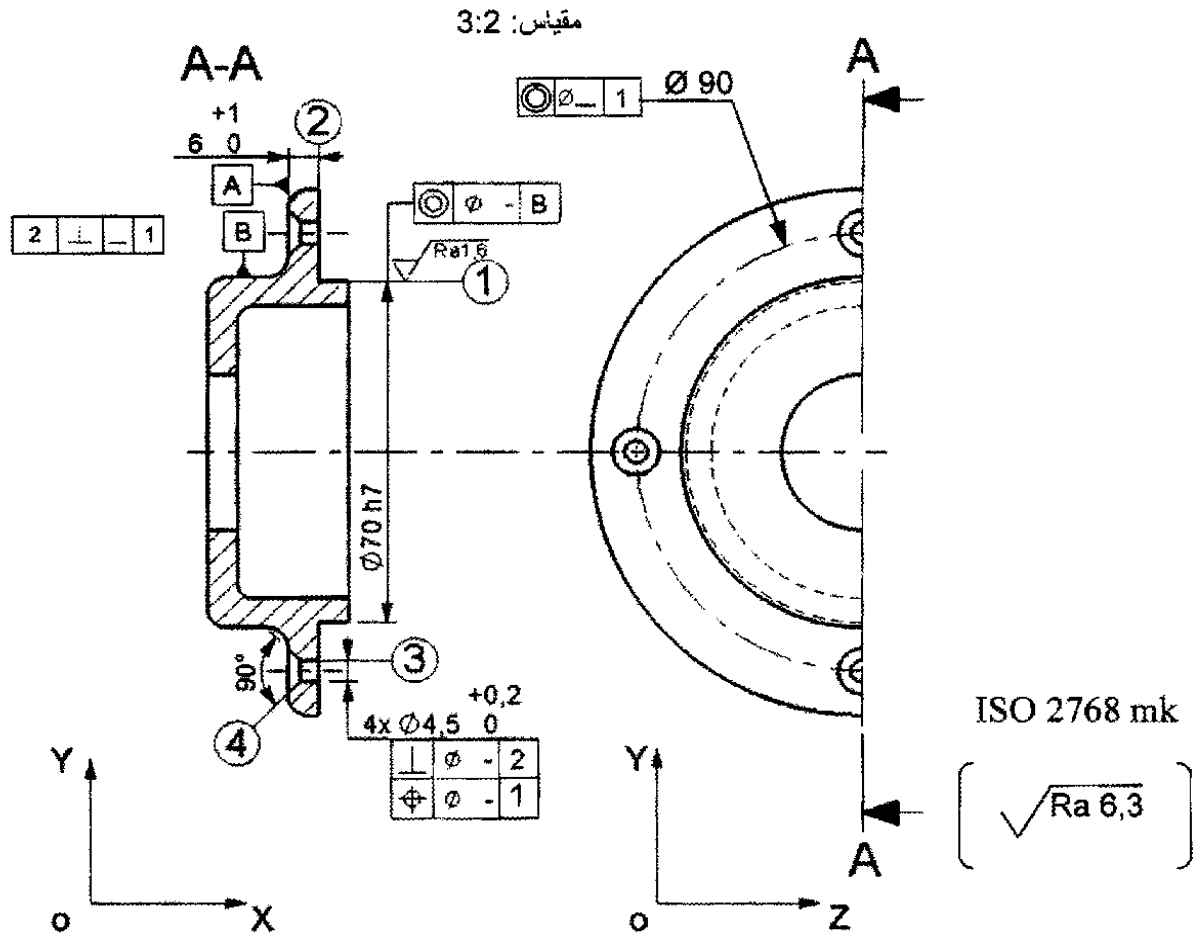
3- أعط اسم كل عملية حسب شكل السطوح.

(1) : ..... (3) : ..... (4) : ..... (5) : ..... (7) :

4- أذكر وسائل المراقبة المناسبة المستعملة للبعد "a" المحددة على الرسم بحيث  $a=M20$

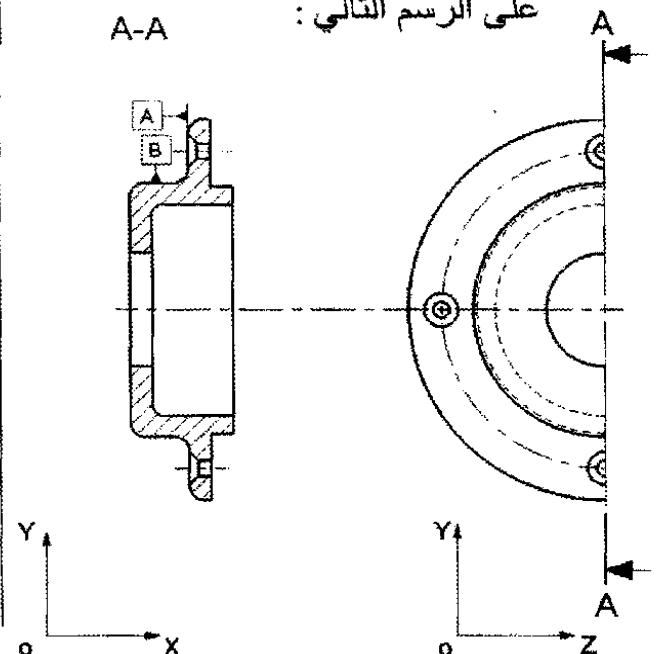
2-2-5- تكنولوجيا طرق الصنع :

نقترح دراسة صنع الغطاء (19) من مادة : EN-GJL250



- 2- نقترح التجميع التالي لإنجاز الغطاء (19)
- {(4)،(3)} ، {(2)،(1)}
- استنتج السير المنطقي للصنع.

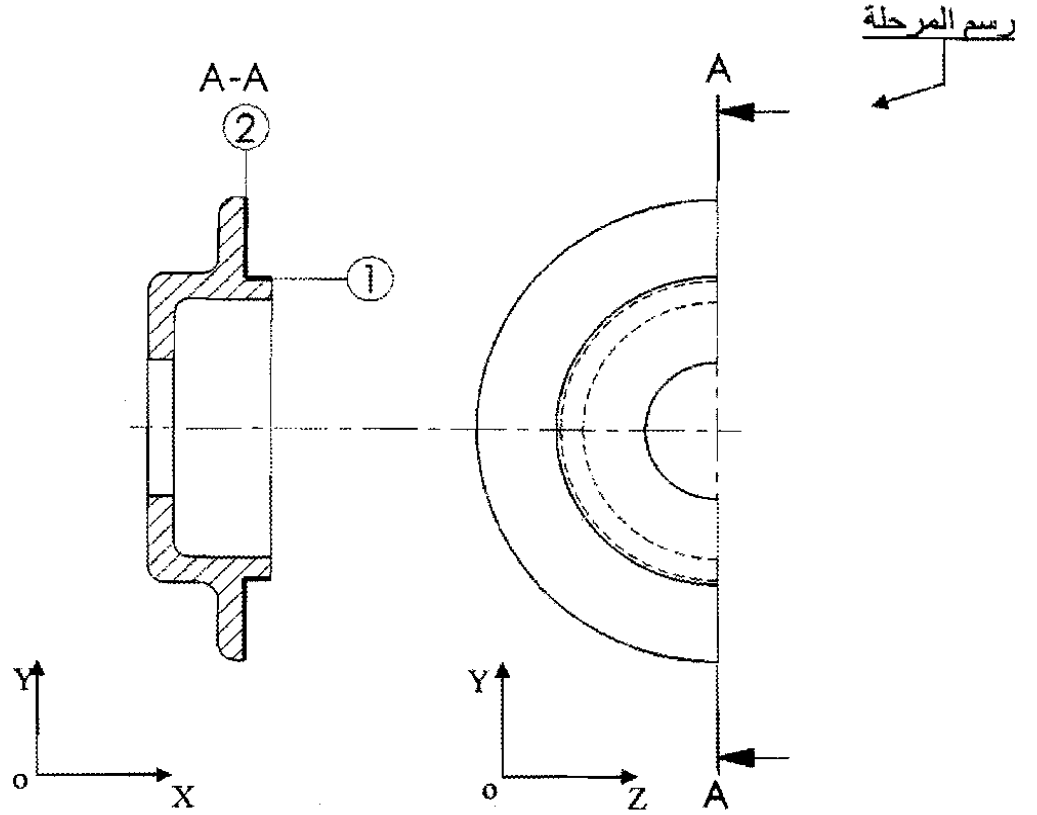
- 1- أتم الشكل الأولي لخام الغطاء (19)
- على الرسم التالي :



المرحلة	العمليات	المنصب
100	مراقبة الخام	مركز المراقبة
200		
300		
400	مراقبة نهائية	مركز المراقبة

3- نريد انجاز السطوح { (1) ، (2) } للغطاء (19) .

الورشة مجهزة بالآلات وأدوات للعمل بالسلسلة الصغيرة والمتوسطة. السمك الإضافي للتشغيل 2 mm .  
- رسم المرحلة : بين أبعاد الصنع ، الوضعية الإيزوستاتية والأدوات الخاصة لإنجاز السطحين (1) و (2).



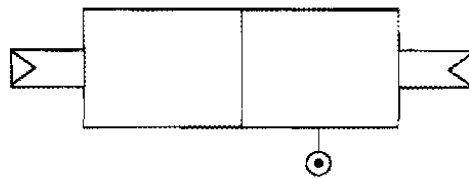
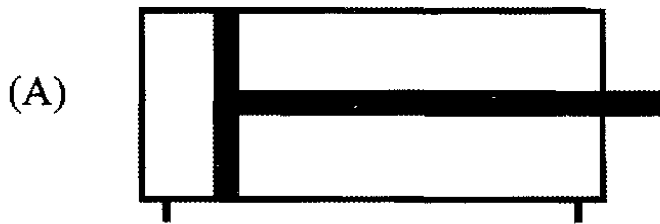
3-2-5- دراسة الآليات :

- الدافعة (A) متحكم فيها بواسطة موزع هوائي 2/5 .

1- اشرح هذا الموزع :

2- ما نوع هذه الدافعة؟

3- أتمم التركيب الهوائي بين الدافعة والموزع.





تكتب الإجابة النموذجية على هذه الورقة ولا تقبل سواها

الإجابة وسلم التقيط لموضوع مقترح للدورة جوان 2010

الشعبة : تقني رياضي هندسة ميكانيكية

اختبار مادة: التكنولوجيا

# الإجابة النموذجية وسلم التقيط

09

عدد الصفحات :

العلامة		عناصر الاجابة	محاور الموضوع
المجموع	مجزأة	الموضوع الأول : نظام آلي لقطع الأنابيب	
13.5		أ-دراسة الإنشاء	
		التحليل الوظيفي	-1
	0.7	0.1x7	-1.1
	1.2	0.2x6	-2.1
	0.6	0.2x3	-3.1
	1	0.1x10	-4.1
	0.5	0.1x5	-5.1
	0.4	0.4	-6.1
	0.2	0.2	-7.1
	0.4	0.1x4	-7.1 ب
	0.6	0.3x2	-8.1
	0.2	0.2	-8.1 ب
	0.6	0.6	-9.1
	0.8	0.1x8	-10.1
	0.2	0.1x2	-11.1
	0.2	0.2	-12.1
		مقاومة المواد	-13.1
	0.3	0.3	أ
	0.8	0.4x2	ب
	0.5	0.25x2	ج

صفحة 18/1

196

الجديد و الحصري فقط على موقع الأستاذ Lotphilosophie.

[sites.google.com/site/lotphilosophie](http://sites.google.com/site/lotphilosophie)

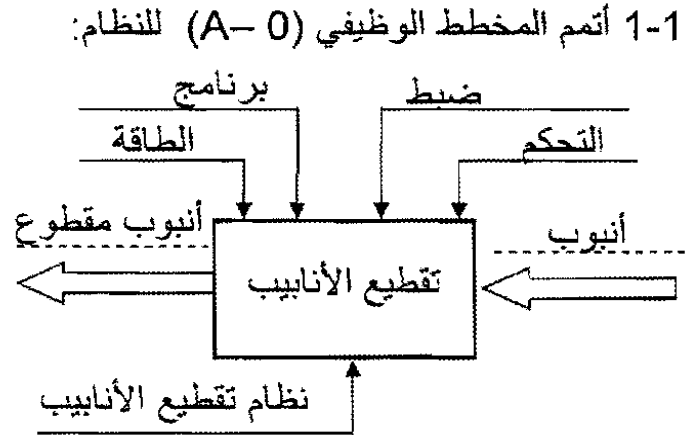
العلامة		عناصر الاجابة	محاو الموضوع
المجموع	مجزأة		
		التحليل البيوي	-2
		دراسة تصميمية	-2.1
	1.8	وصلة متمحورة 0.3x6	أ
	0.8	وصلة إنشائية 0.8	ب
	0.2	توافقات 2x0.1	ج
		دراسة تعريفية	-2.2
	0.6	مسقط أمامي بقطاع 0.6	أ
	0.4	مسقط جانبي أيسر 0.4	ب
	0.5	أبعاد وظيفية 0.5	ج
<b>6.5</b>		ب-دراسة التحضير	
		تكنولوجيا وسائل الصنع	-1
	0.6	0.1x6	-1.1
	0.9	0.3x3	-2.1
	0.5	0.1x5	-3.1
		تكنولوجيا طرق الصنع	-2
	0.4	0.2x2	-1.2
	0.5	أبعاد الصنع 0.25x2	-2.2
	0.8	السكونية 0.8	
	0.8	أدوات القطع 0.4x2	
		الآليات	-3
	1	شرح كيفية التشغيل	-1.3
	1	نوع الموزع	-2.3

**197**

1. التحليل الوظيفي

الحلول التكنولوجية	FT
مجموعة مسننات (25) و (3)	نقل الحركة من المحرك (9) إلى العمود (5)
مجموعة مسننات (7) و (11)	نقل الحركة من العمود (5) إلى الصامولة (13)
نظام برغي - صامولة	تحويل الحركة من (13) إلى الدافع (10)

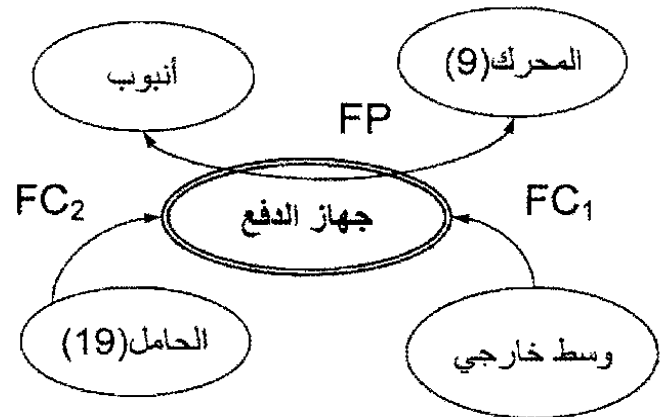
دفع



4-1 أكمل جدول الوصلات الحركية:

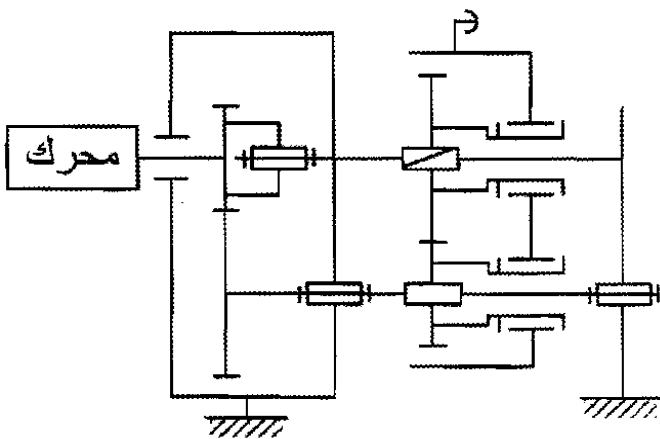
2.1 أكمل المخطط التجميعي لجهاز دفع الأنابيب بوضع الوظائف ثم صياغتها داخل الجدول:

الرمز	نوع الوصلة	العناصر
	اندماجية	(25) / (23)
	اندماجية	(3) / (5)
	محورية	(2) / (5)
	محورية	(6) / (25)
	لولبية	(13) / (6)



5-1 أتم الرسم التخطيطي الحركي:

رمز الوظيفة	صياغة الوظيفة
FP	دفع الأنبوب
FC <sub>1</sub>	مقاومة الوسط الخارجي
FC <sub>2</sub>	حمل و تموضع جهاز الدفع



3.1 مستعينا بمخطط FAST أذكر الحلول التكنولوجية التي تحقق الوظائف FT<sub>1</sub>, FT<sub>2</sub>, FT<sub>3</sub>.

10.1 حساب عناصر نقل الحركة :

- أحسب مميزات الترس (25) والعجلة (3) ثم  
أملأ الجدول المعطيات:  $a = 70\text{mm}$

$$\begin{aligned} 60 &= 80 - 140 = d_3 - 2a = d_{25} \leftarrow 2/(d_{25} + d_3) = a \\ 2 &= 30 / 60 = Z_{25} / d_{25} = m \\ 40 &= 2 / 80 = m / d_3 = Z_3 \\ 64 &= 4 + 60 = 2m + d_{25} = d_{a25} \\ 84 &= 4 + 80 = 2m + d_3 = d_{a3} \\ 55 &= 5 - 60 = 2.5m - d_{25} = df_{25} \\ 75 &= 5 - 80 = 2.5m - d_3 = df_3 \end{aligned}$$

df	da	z	d	m	المميزات القطع
55	64	30	60	2	(25)
75	84	40	80	2	(3)

11.1 أحسب سرعة الصامولة (13) علما أن  
سرعة المحرك  $N_m = 1000 \text{tr/mn}$  و نسبة النقل  
 $r_{11-7} = 0.84$   
 $0.63 = (80/60) \times 0.84 = r_{25-3} \times r_{11-7} = r$   
 $630 \text{mn/tr} = 0.63 \times 1000 = N_m \times r = N_{13}$

$$N_{13} = 630 \text{tr/mn}$$

12.1 ما هي سرعة تقدم الدافع (10) ب (m/s)  
علما أن خطوة البرغي (6)  $p = 7.5\text{mm}$   
 $4725 \text{mm/mn} = 7.5 \times 630 = p \times N_{13} = V_{10}$   
 $0.0787 \text{m/s} = 60.10^3 | 4725 = V_{10}$

$$V_{10} = 0.0787 \text{m/s}$$

199

6-1 بماذا تم التوجيه الدوراني للعمود (5)؟  
بواسطة الوسادات (4) و (15)

7-1 صنع الجسم (1) من Al Si 10 Mg  
أ- ما هو اسم هذه المادة؟ ألباكس.  
ب- اشرح هذا التعيين:

Al : الألمنيوم

Si : سيليسيوم

10 : النسبة المئوية لسيليسيوم 10%

Mg : مغنيزيوم

8-1 نفترض أن التوافق بين القطع (23)  
و (25) هو  $\text{Ø}20\text{H}7\text{g}6$  حيث:

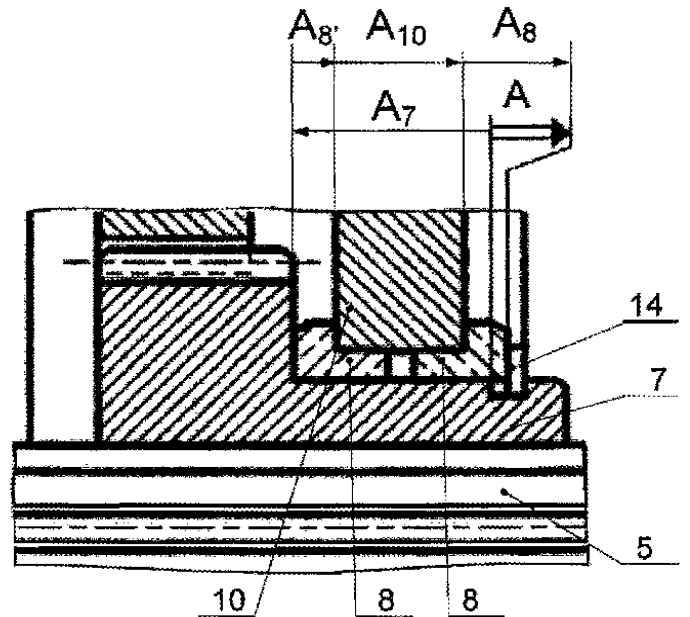
$$\text{Ø}20\text{g}6 = 20^{-7} \quad \text{Ø}20\text{H}7 = 20^{+21}_0$$

أ- أحسب:

- الخلوص الأقصى = جوف أقصى - عمود أدنى  
 $\text{mm } 0.041 = 19.98 - 20.021 =$   
- الخلوص الأدنى = جوف أدنى - عمود أقصى  
 $\text{mm } 0.007 = 19.993 - 20 =$   
ب- استنتج نوع التوافق: بخلوص

9.1 التحديد الوظيفي للأبعاد:

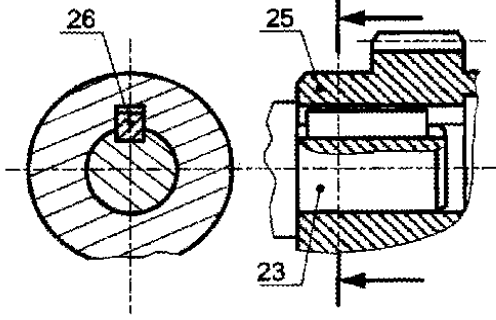
- أنجز سلسلة الأبعاد الخاصة بالشرط (A).



الصفحة 18/4

الجديد و الحصري فقط على موقع الأستاذ Lotphilosophie

[sites.google.com/site/lotphilosophie](https://sites.google.com/site/lotphilosophie)



تنقل الحركة الدورانية بين العمود (23) و العجلة المسننة (25) بواسطة الخابور (26) متوازي شكل B ( 24×6×6 ) كما هو ممثل في الشكل المقابل.

أ- ما نوع التأثير المطبق على الخابور؟

القصر البسيط

ب- أحسب الإجهاد المماسي الذي يتحمله الخابور علما أن استطاعة المحرك  $P=10\text{kw}$  ، سرعة دوران العمود (23)  $N_{23}=1000\text{tr/mn}$  ، وقطره  $d_{23}=20\text{mm}$

$$\left. \begin{array}{l} P = C \cdot \omega \\ C = T \cdot \frac{d}{2} \end{array} \right\} \Rightarrow \left. \begin{array}{l} P = T \cdot \frac{d}{2} \cdot \omega \\ \omega = \frac{2\pi N}{60} \end{array} \right\} \Rightarrow T = \frac{60 \cdot P}{\pi d N} \quad T = \frac{60 \times 10 \times 10^3}{3.14 \times 1000 \times 20 \times 10^{-3}} = 9554.14 \text{ N}$$

$$\tau = \frac{T}{S} = \frac{T}{a \times l} = \frac{9554.14}{6 \times 24} = 66.35 \text{ N/mm}^2$$

$$\tau = 66.35 \text{ N/mm}^2$$

ج- تحقق من شرط المقاومة علما أن  $\text{Reg}=280\text{N/mm}^2$  و معامل الأمن  $s=3$ .

$$\tau \leq \frac{\text{Reg}}{s} = \frac{280}{3} = 93.33 \text{ N/mm}^2 \quad \tau \leq 93.33 \text{ N/mm}^2$$

إذن شرط المقاومة محقق

## 2. تحليل بنيوي:

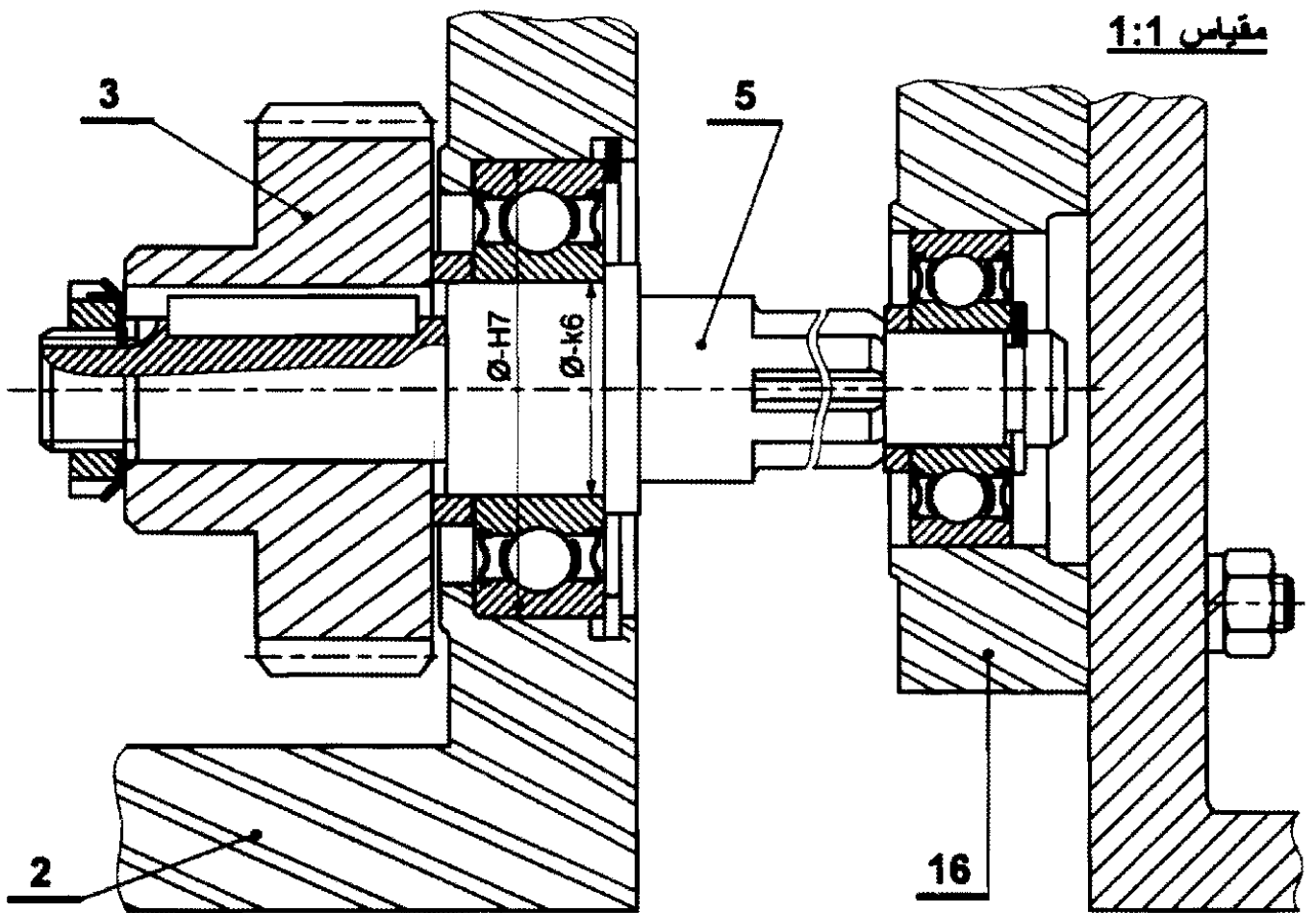
### 1-2 دراسة تصميمية جزئية:

لتحسين مردود الجهاز نقترح التغييرات التالية:

- تحقيق الوصلة المتمحورة بين (2) / (5) و (5)/(16) بمدحرجات ذات صف واحد من الكريات بتلامس نصف قطري مشحمة و محمية من الجهتين.
- إتمام الوصلة الإندماجية بين (3) و (5).
- ضع توافقات التركيب على مستوى مدحرجة.

**200**

مقياس 1:1



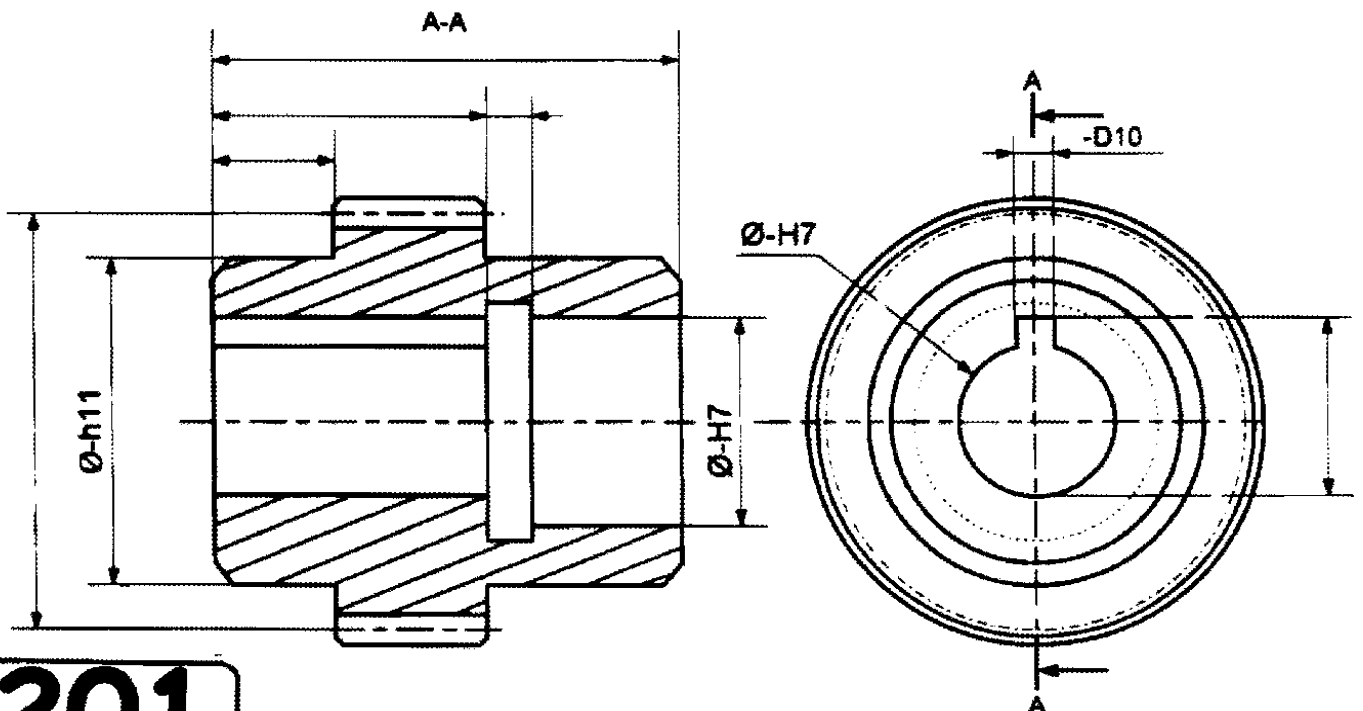
2-2 دراسة تعريفية :

- أتم الرسم التعريفي للعجلة (25) بمقياس 1:1 حسب ما يلي:

أ - مسقط أمامي بقطاع A-A

ب - مسقط جانبي أيسر.

ج - تحديد الأبعاد الوظيفية بدون قيمة.



201

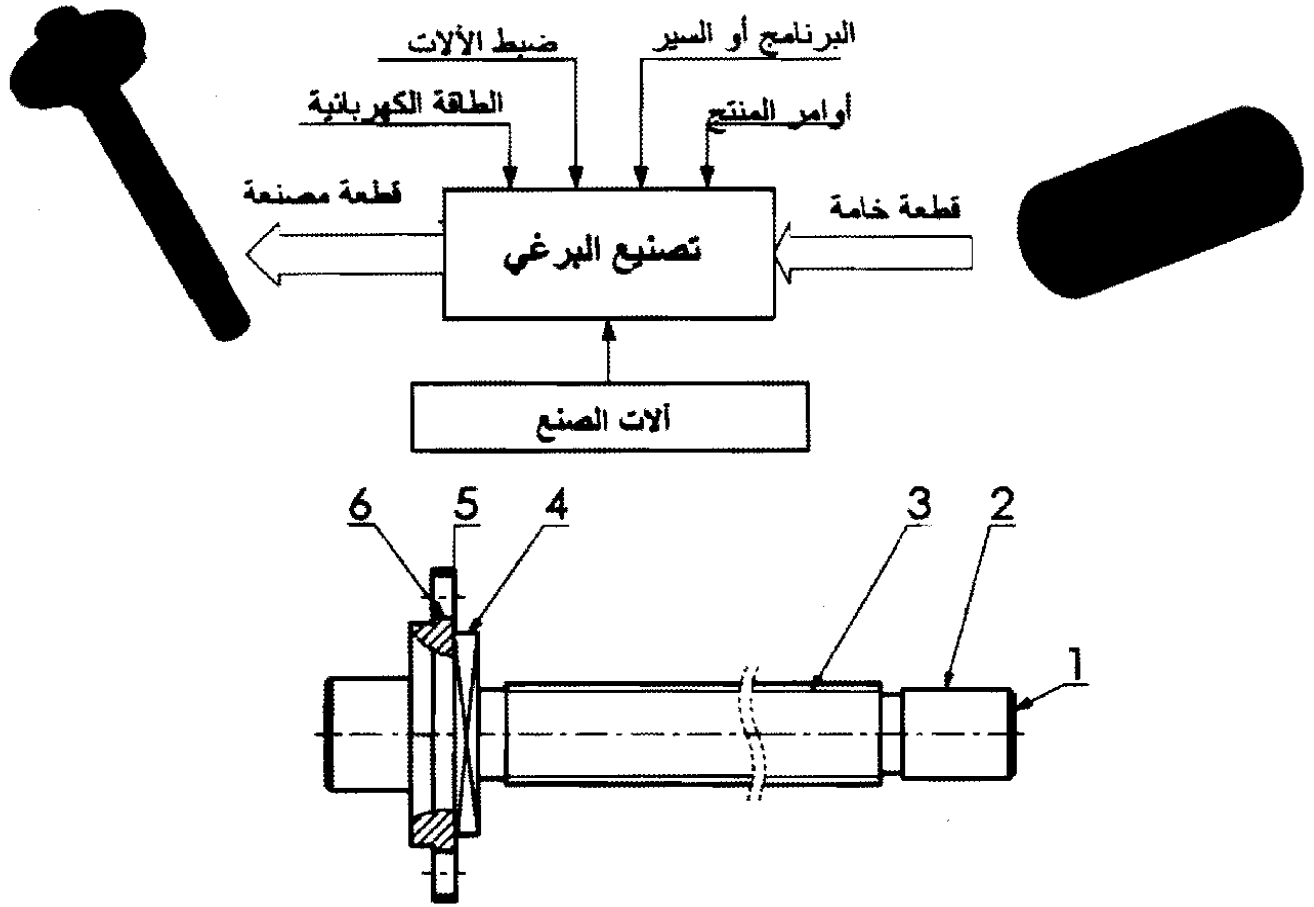
الصفحة 18/6

الجديد و الحصري فقط على موقع الأستاذ Lotphilosophie

[sites.google.com/site/lotphilosophie](https://sites.google.com/site/lotphilosophie)

## ب- دراسة التحضير

1- تكنولوجيا وسائل الصنع : نريد دراسة وسائل الصنع من حيث الآلات، أدوات القطع والمراقبة للبرغي ⑥ في ورشة الصناعة الميكانيكية.



البرغي ⑥ من الصلب X5Cr Ni 18-10 مصنع على 3 مناصب للعمل و3 وحدات مختلفة ومتجاورة.  
1-1- باستخدام علامة ( X ) اعطي اسم وحدات التصنيع والآلات الصناعية المستعملة حسب الشكل أعلاه.

وحدات	وحدة التثقيب X	وحدة الحدادة	وحدة التفريز X	وحدة الخراطة X
الآلات	مخرطة متوازية TP X	مفرزة أفقية FH	مفرزة عمودية FV X	مثقبة ذات قائم PC X

1-2- مستعينا بأرقام أشكال السطوح الموجودة على الرسم ، رتبها حسب وحدة الصنع المناسبة.

الوحدة : خراطة [ (3،2،1) ] ، الوحدة : (تفريز) [ (5،4) ] الوحدة : تثقيب [ (6) ]

1-3- اعطي اسم كل عملية حسب شكل السطوح.

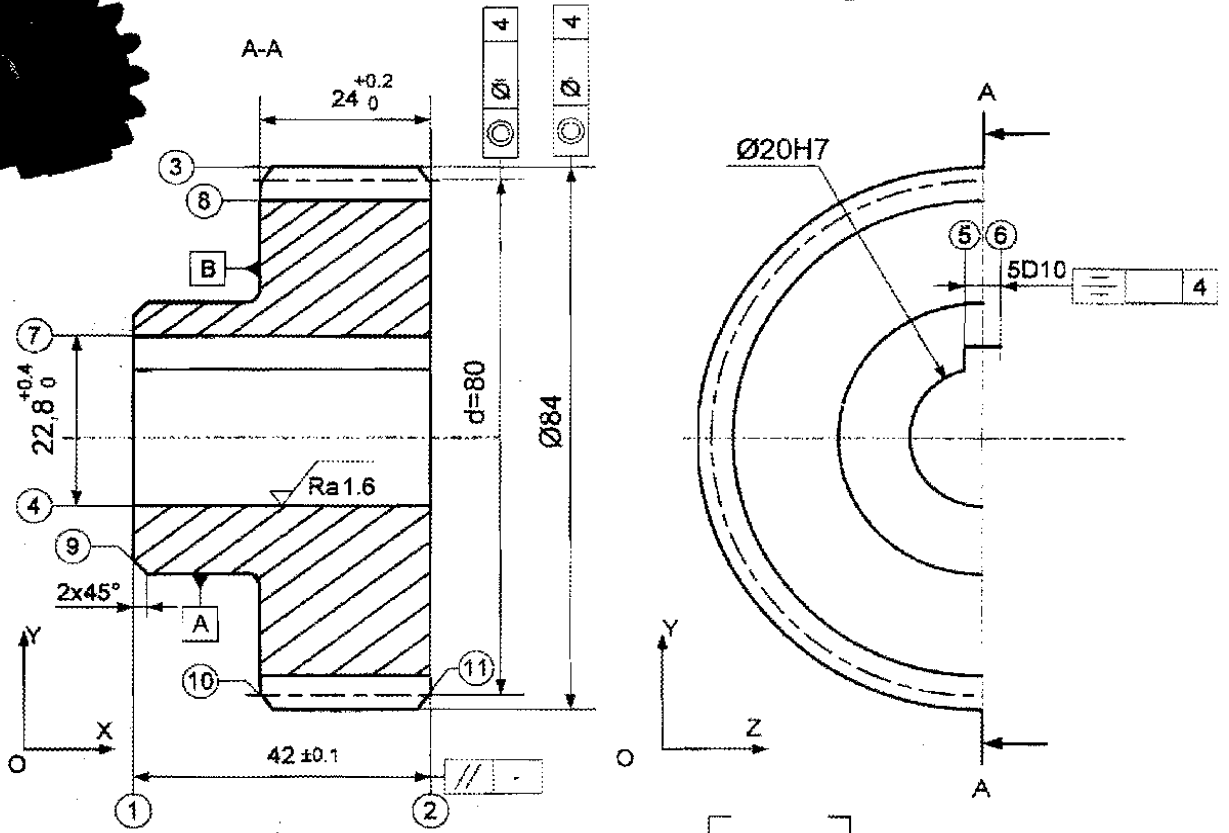
(1) : تسوية (2) : خرط طولي (3) : لولبة [(4)،(5)] : تمسيد (6) : تثقيب

**202**

الصفحة 18/7

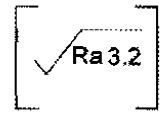
## 2. تكنولوجيا طرق الصنع:

نقترح دراسة صنع العجلة ③ من مادة EN\_GJL 200 :



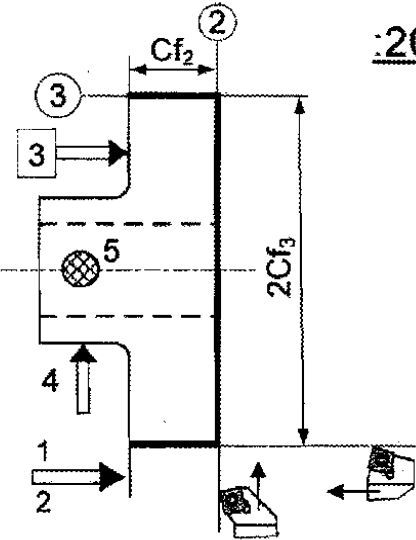
m=2  
ISO 2768 m.K

4	◎	Ø - A
4	⊥	Ø - 2



المقياس : 1:1

### رسم المرحلة 200:



1.2. نقترح السير المنطقي للصنع التالي  
- أتم الجدول بتعيين المناصب المناسبة لكل مرحلة

المراحل	العمليات	المناصب
100	مراقبة الخام	مركز المراقبة
200	② ③ ④ ⑪	خرّاطة
300	① ⑨ ⑩	خرّاطة
400	⑤ ⑥ ⑦	تخليق
500	⑧	نحت المسننات
600	مراقبة نهائية	مركز المراقبة

2.2- تنجز العجلة المسننة ③ في ورشة مجهزة للعمل بسلسلة، نريد إنجاز السطحين ② و ③ فقط.

- بين على رسم المرحلة 200: أبعاد الصنع، الوضعية السكونية و أدوات القطع.

**203**



### 3. الآليات:

- الدافعة (A) ذات مفعول بسيط :

1.3- اشرح كيفية تشغيلها؟ علماً أن ساق الدافعة في حالة خروج عند الراحة.  
عند التغذية تنزل ساق الدافعة (دخولها إلى جسم الأسطوانة) (A) للسماح بنزول أنبوب واحد من البساط المائل إلى الدافع (10). عند قطع التغذية، يتم صعود ساق الدافعة (خروجها من الأسطوانة وضعية الراحة) بواسطة النابض لتوقيف الأنابيب الآتية من البساط المائل .

2.3- ما هو نوع الموزع المتحكم فيها؟

موزع 2 / 3

204

الصفحة 18/9

الجديد و الحصري فقط على موقع الأستاذ Lotphilosophie.

[sites.google.com/site/lotphilosophie](https://sites.google.com/site/lotphilosophie)

تكتب الإجابة النموذجية على هذه الورقة ولا تقبل سواها

الإجابة وسلم التنقيط لموضوع مقترح لدورة جوان 2010

الشعبة : تقني رياضي هندسة ميكانيكية

اختبار مادة: التكنولوجيا

# الإجابة النموذجية وسلم التنقيط

10

عدد الصفحات :

العلامة		عناصر الاجابة	معايير الموضوع
المجموع	مجزأة	الموضوع الثاني: نظام آلي لتصنيع قطع معدنية	
12.5		دراسة الإنشاء	1-5
			1-1-5 التحليل الوظيفي
	0.7		0.1×7 -1
	1.2		0.2×6 -2
	0.6		0.1×6 -3
	0.5		0.1×5 -4
	0.8		سلسلة
	0.8		التوافقات 0.4×2 -5
			-6
	0.8		0.2×4 1-6
	0.8		0.4×2 2-6
	0.6		0.3×2 3-6
			دراسة المواد -7
	0.5		1-7
	0.4		2-7
	0.5		3-7
			مقاومة المواد 8
	0.4		1-8
	0.6		2-8
	0.4		3-8

صفحة 18/10

205

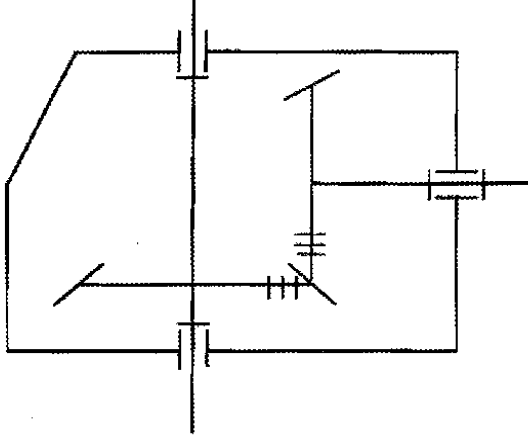
الجديد و الحصري فقط على موقع الأستاذ Lotphilosophie.

[sites.google.com/site/lotphilosophie](http://sites.google.com/site/lotphilosophie)

العلامة		عناصر الاجابة	محاور الموضوع
المجموع	مجزأة		
		التحليل البيوي	2-1-5
		دراسة تصميمية جزئية	أ
	1.2	وصلة متمحورة	-1
	0.5	وصلة إندماجية	-2
		دراسة تعريفية جزئية	
	0.5	مسقط أمامي A-A	ب
	0.3	مسقط أيمن	
	0.4	مواصفات هندسية	
<b>07.5</b>		دراسة التحضير	2-5
		تكنولوجيا وسائل الصنع	1-2-5
	0.4	0.2×2	-1
	0.4	0.2×2	-2
	0.5	0.1×5	-3
	0.3		-4
		تكنولوجيا طرق الصنع	2-2-5
	0.9		-1
	0.4		-2
	0.8	أبعاد الصنع	
	1	الإزوستاتية	-3
	0.8	الأدوات	
		دراسة الآليات	3-2-5
	0.5	شرح تعيين الموزع	-1
	0.5	نوعية الدافعة	-2
	1	التركيبية الهوائية	-3

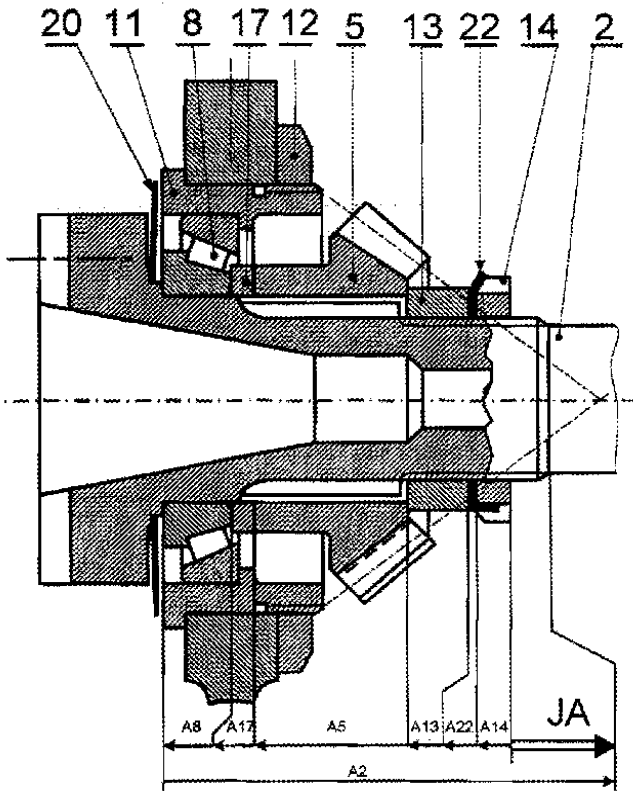
## تصحيح

4- أتمم الرسم التخطيطي الحركي التالي :



5- التحديد الوظيفي للأبعاد :

• أنجز سلسلة الأبعاد الخاصة بالشرط JA :



• سجل على الجدول التالي التوافق الخاصة بالقطرين  $\emptyset_1$  و  $\emptyset_2$  الموجودين على الرسم التجميعي :

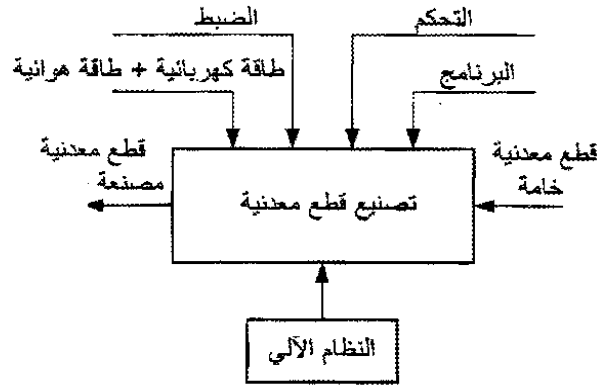
النوع	التوافق	الأقطار
بالشد	$\emptyset 55k6$	$\emptyset_1$
بخلوص	$\emptyset 100H7$	$\emptyset_2$

207

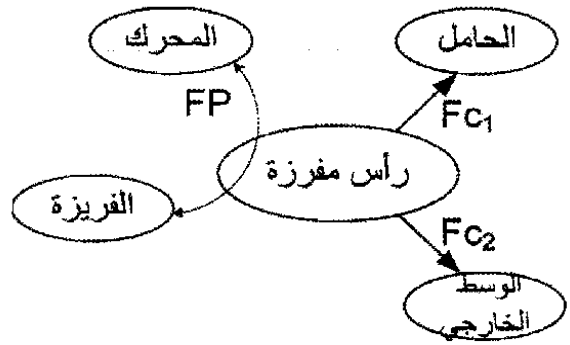
1-5- دراسة الإنشاء :

1-1-5- التحليل الوظيفي :

1- أتمم المخطط الوظيفي (A-0) للنظام الآلي :



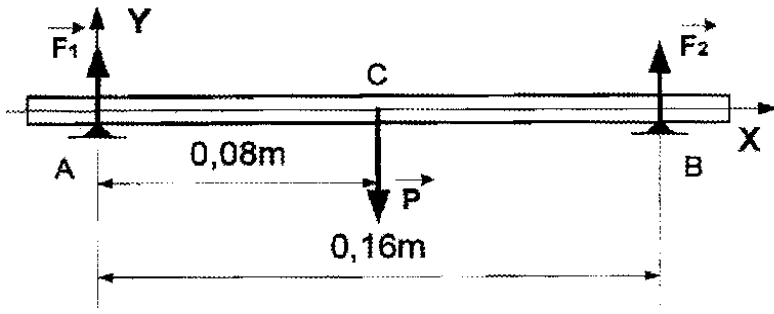
2- أتمم المخطط للوسط المحيطي للمنتج ( رأس المفرزة ) مع إتمام الجدول :



الوظيفة	صياغة الوظيفة
FP	نقل الحركة الدورانية للفريزة
FC <sub>1</sub>	حمل رأس المفرزة
FC <sub>2</sub>	مقاومة العوامل الخارجية

3- أتمم جدول الوصلات الحركية التالي :

العناصر	نوع الوصلة	الرمز
3/1	متمحورة	
4/3	إندماجية	
11/2	متمحورة	



1-8- ما نوع التأثير المطبق على العمود ③ ؟

- الإنحناء المستوي البسيط -

2-8- أحسب الجهود القاطعة  $\vec{T}$  المؤثرة على العمود ③ بحيث نعطي  $\|\vec{F}_1\| = \|\vec{F}_2\| = 20N$

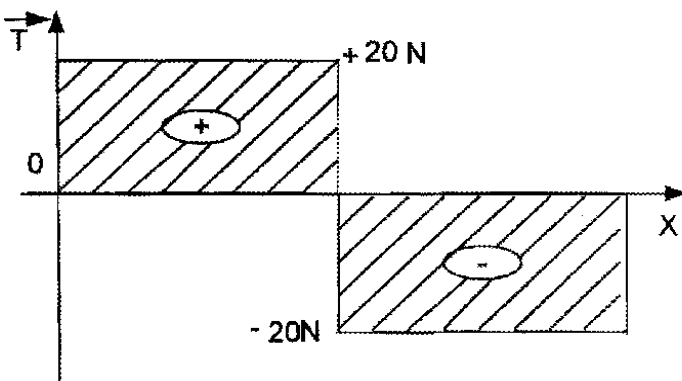
منطقة AC :  $0 \leq X \leq 0.08m$

$$\vec{T} = +F_1 \longrightarrow \vec{T} = +20N$$

منطقة CB :  $0.08 \leq X \leq 0.16m$

$$\vec{T} = +F_1 - P \longrightarrow \vec{T} = 20 - 40 = -20N$$

3-8- أرسم المنحنى البياني للجهود القاطعة  $\vec{T}$  سلم القوى :  $1mm \longrightarrow 1N$



208

6- حسابات النقل:

6-1- أكمل الجدول التالي بحساب مميزات المتسنتات (4) و (5) المخروطية :

h	d	z	m	مميزات القطع
3.375	126	84	1,5	④
	99	66		⑤

6-2- أحسب المزدوجة المحركة :

$$P = C \times \omega$$

$$C = \frac{P}{\omega} = \frac{1000 \times 30}{\pi \times N} = \frac{1000 \times 30}{3.14 \times 1000} = 9.55m.N$$

6-3- أحسب سرعة الدوران  $N_2$  :

$$r = \frac{N_2}{N_3}$$

$$N_2 = r \times N_3 = \frac{14}{11} \times 1000 = 1272.72tr / mn$$

7- دراسة المواد:

7-1- الكارتر ① مصنوع من مادة

EN-GJL300 اشرح هذا التعيين:

مواصفة الأروبية EN

زهر غرافيتي صفائحى GJL

مقاومة الدنيا للإنكسار بالشد  $300 N/mm^2$

7-2- أعط كيفية الحصول على خام ①

- القولية بالرمل-

7-3- صنع العمود ② من مادة 25CrMo4،

اشرح هذا التعيين: صلب ضعيف المزج يحتوي

على 0,25% من الكربون

1% من الكروم (Cr)

و نسبة قليلة أقل من 1% من الموليبدان (Mo)

8- دراسة المقاومة :

نفترض أن العمود ③ مستند على ركيزتين

A و B وتؤثر عليه حمولة  $\vec{P}$  تقدر ب 40N

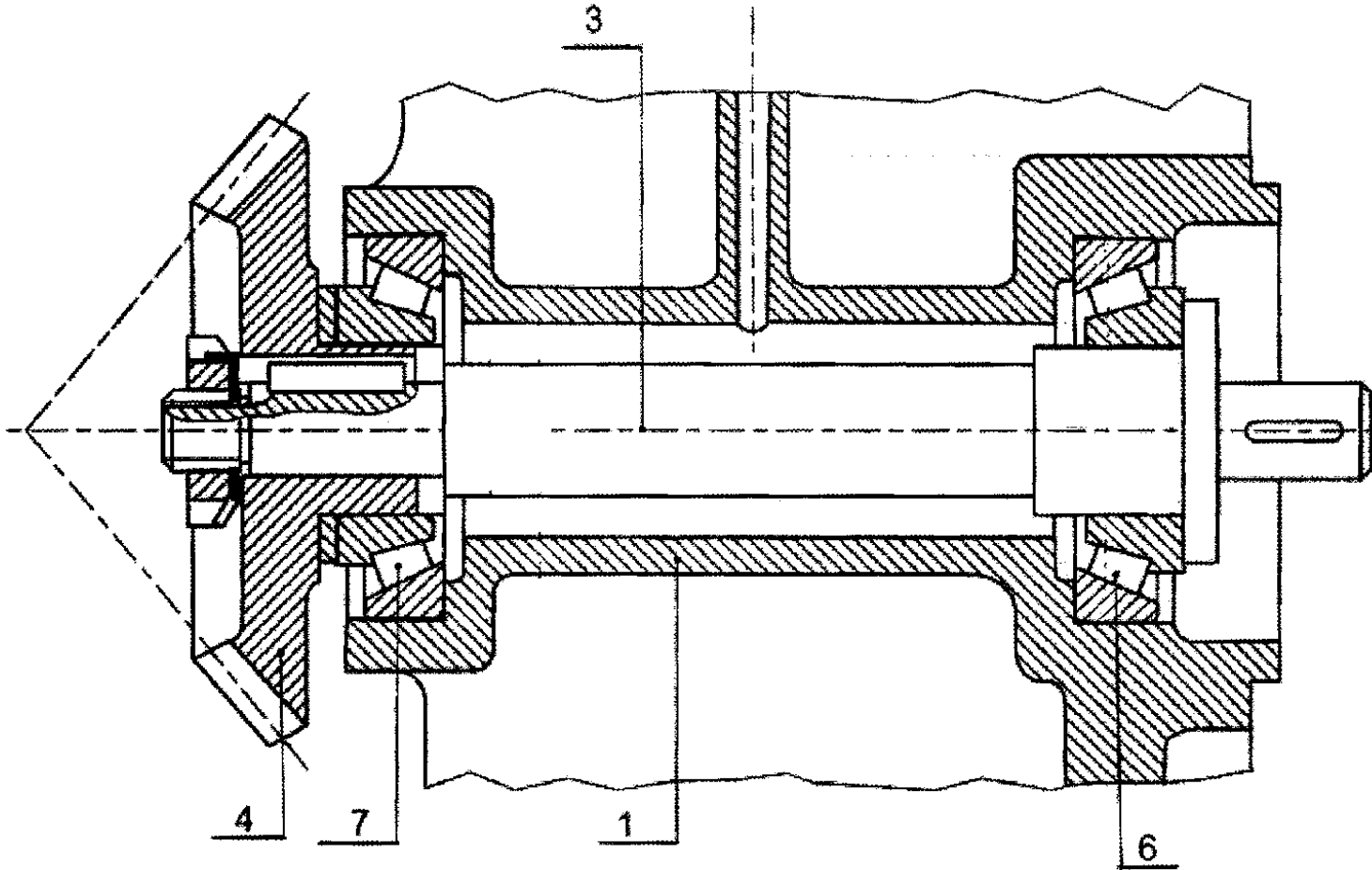
المتركزة في النقطة C ، حسب الشكل التالي:

## 5-1-2- التحليل البنوي

- أ- الدراسة التصميمية الجزئية : لتحسين مردود الجهاز ، نقترح القيام ببعض التعديلات التالية :
- 1- دراسة الوصلة المتمحورة للعمود ③ مع الكارتر ① بإستعمال مدحرجات ذات دحارج مخروطية ⑥ و ⑦ .
  - 2- دراسة الوصلة الاندماجية للعجلة ④ مع العمود ③ بإستعمال صامولة محززة (KM-M17x1) مع حلقة كبح.

• تنبيه : استعن بملف الموارد على الوثيقة 24 / 17.

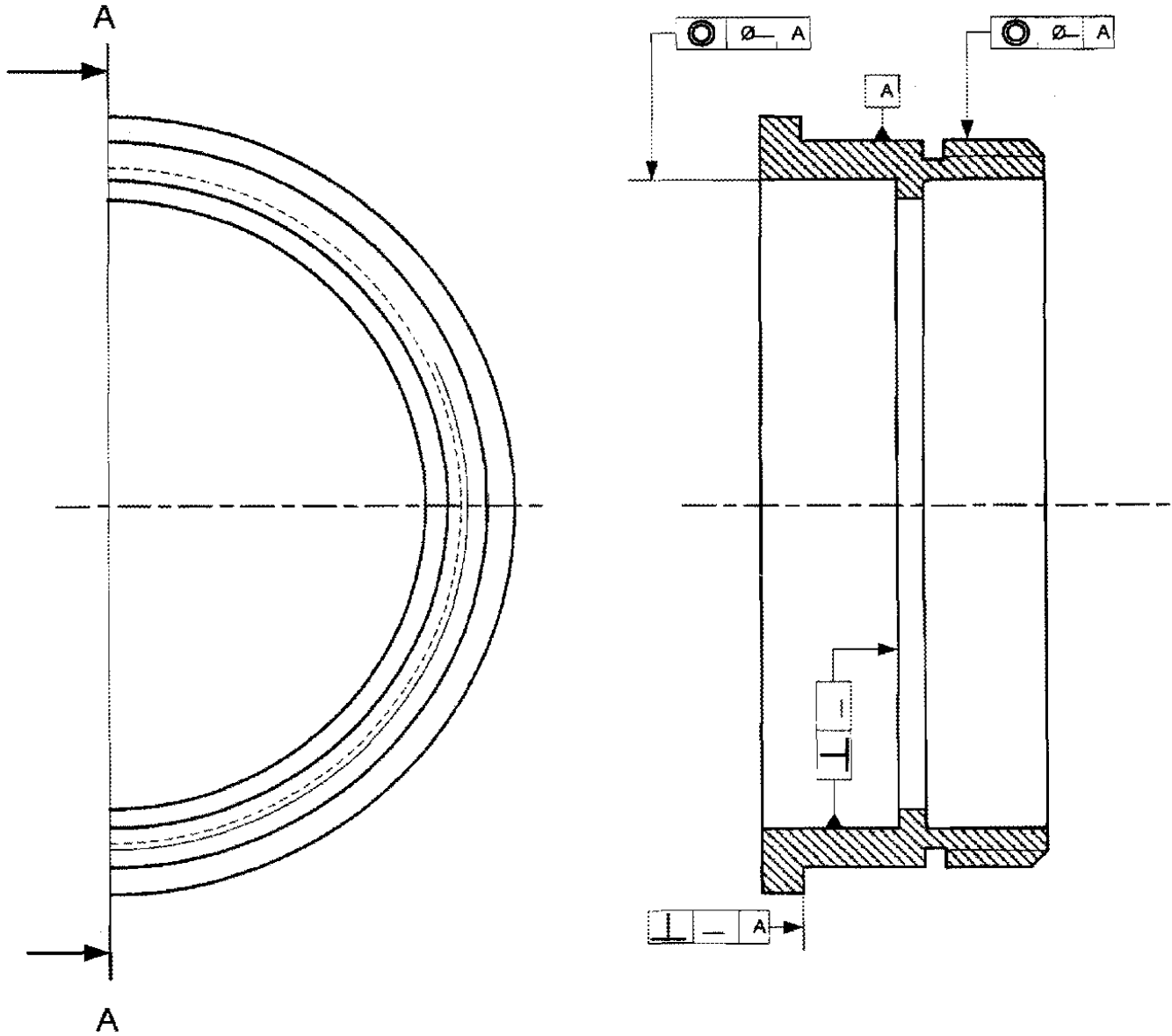
مقياس: 3:2



ب- الدراسة التعريفية الجزئية :

أتمم الرسم التعريفي الجزئي للعبة (11) موضحا كل التفاصيل البيانية مع تسجيل المواصفات الهندسية فقط.

المقياس : 1:1



المقياس : 1:1	العبة (11)	اللغة
		Ar
		00

**210**

الصفحة 18/15

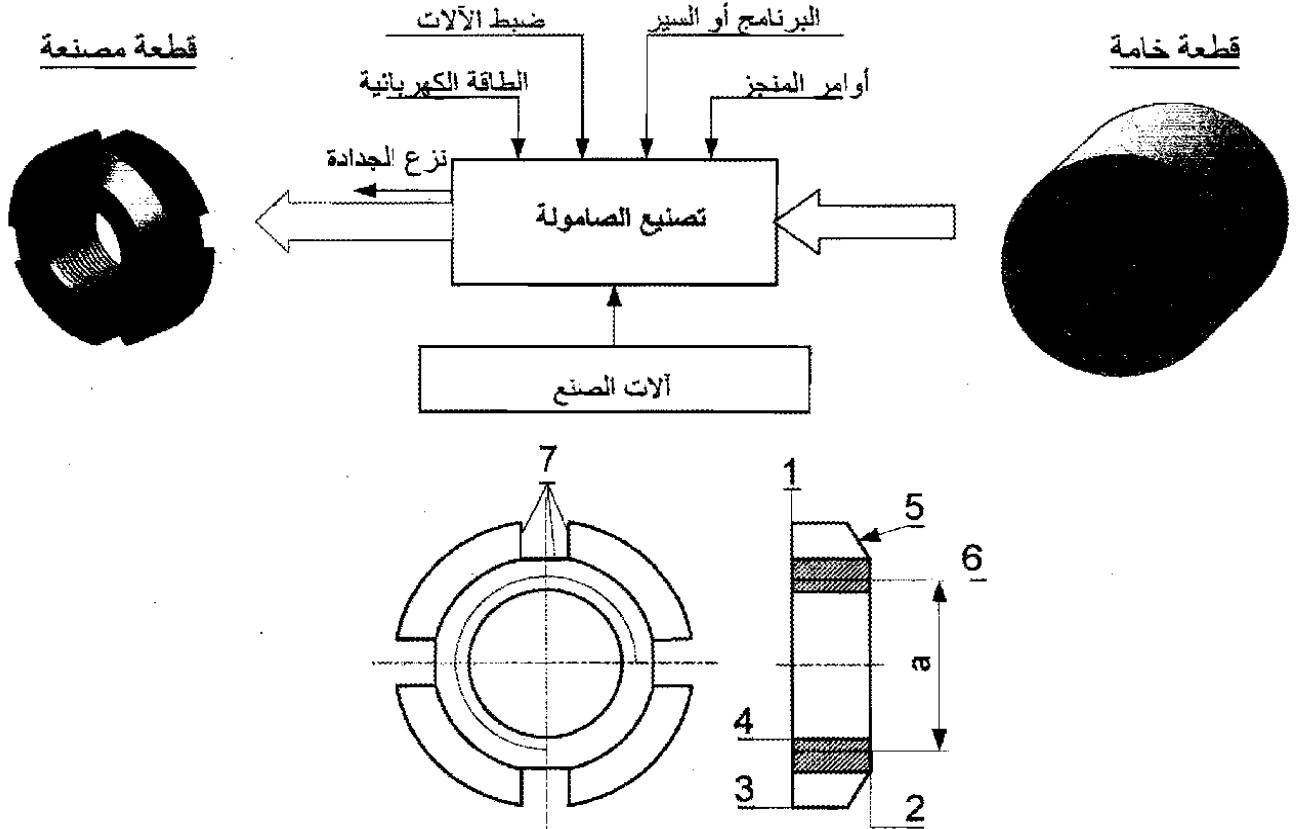
الجديد و الحصري فقط على موقع الأستاذ Lotphilosophie.

[sites.google.com/site/lotphilosophie](https://sites.google.com/site/lotphilosophie)

## 5-2- دراسة التحضير

### 5-2-1- تكنولوجيا لوسائل الصنع :

نريد دراسة وسائل الصنع من حيث الآلات، أدوات القطع والمراقبة للصامولة المحززة (18) في ورشة الصناعة الميكانيكية.



الصامولة من مادة C22 إستصنعت على منصبين عمل لوحدين مختلفتين.

1- باستعمال علامة ( X ) أعط اسم وحدات التصنيع والآلات الصناعية المستعملة حسب شكل الصامولة.

● الوحدات ←	وحدة التفقيب	X	وحدة الخراطة	X	وحدة التفريز	X
-------------	--------------	---	--------------	---	--------------	---

● الآلات ←	مفرزة أفقية FH	X	آلة التصحيح Rcp		مثقبة ذات قائم PC		مخرطة متوازية TP	X
------------	----------------	---	-----------------	--	-------------------	--	------------------	---

2- مستعينا بأرقام السطوح الموجودة على الصامولة، رتب السطوح حسب وحدة الصنع المناسبة.

الوحدة: الخراطة [1، 2، 3، 4، 5، 6] ، الوحدة: التفريز [..... 7 .....

3- أعط اسم كل عملية حسب شكل السطوح.

(1): التسوية (3): خراط طولي (4): تفقيب (5): تشطيف (7): إنجاز مجرى

4- أذكر وسائل المراقبة المناسبة المستعملة للبعد "a" المحددة على الرسم بحيث  $a=M20$

برغي معياري M20

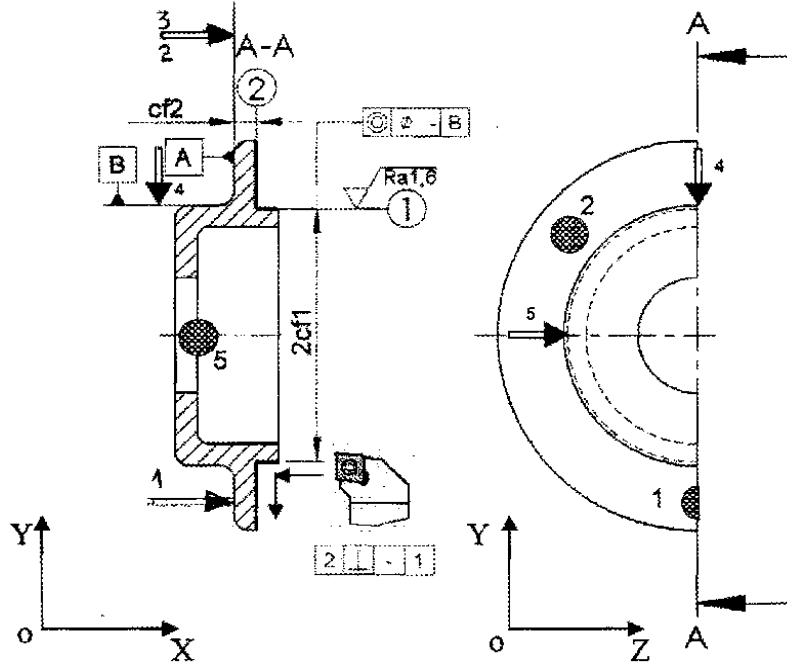




### 3- نريد انجاز مجموعة السطوح { (1) ، (2) } للغطاء 19 .

- الورشة مجهزة بالآلات و أدوات للعمل بالسلسلة الصغيرة والمتوسطة. السمك الإضافي للتشغيل 2mm .  
- رسم المرحلة : بين أبعاد الصنع ، الوضعية الإيزوستاتية و الأدوات الخاصة لإنجاز السطحين (1) و (2).

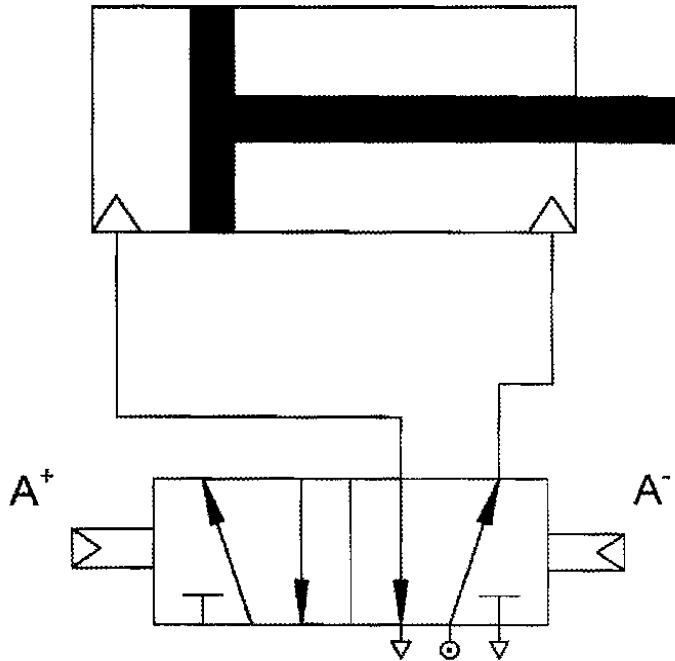
رسم المرحلة:



### 3-2-5- دراسة الآليات :

- الدافعة (A) متحكم فيها بواسطة موزع هوائي 2/5.

- 1- أشرح تعيين هذا الموزع :
- 2- ما نوع هذه الدافعة؟
- 3- أتمم التركيب الهوائي بين الدافعة و الموزع.



213

الصفحة 18/18