

الإجابة النموذجية و سلم التنقيط

امتحان شهادة البكالوريا دورة : 2012
المادة: تكنولوجيا الشعبة: تقني رياضي هندسة كهربائية

العلامة		عناصر الإجابة (الموضوع الأول)	محاور الموضوع
المجموع	مجزأة		
1.5		<p>التحليل الوظيفي التنازلي</p>	1ج
2.5	10x0.25	<p>المعقب الكهربائي للأشغونة (2) "إتيان بقارورة"</p>	6ج
1.5	6x0.25	<p>البيان الزمني لعداد القارورات</p>	7ج

عناصر الإجابة (الموضوع الأول)

محاور الموضوع

العلامة
مجزأة المجموع

معادلات التنشيط و التخميل:

2ج

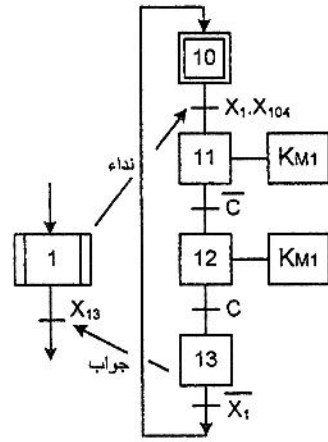
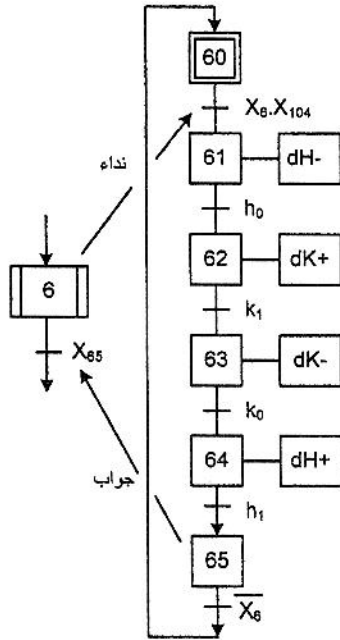
المخارج		التخميل	التنشيط	المراحل
dF	dR-			
0	0	X_{21}	$X_{26} \bar{X}_2 + X_{201}$	X_{20}
0	1	$X_{22} + X_{201}$	$X_{20} X_2 X_{104} \cdot p$	X_{21}
1	0	$X_{26} + X_{201}$	$X_{24} s_1$	X_{25}
0	0	$X_{20} + X_{201}$	$X_{25} f$	X_{26}

1 4x0.25

متمن الأشغولة (6) "ملء العتبة"

متمن الأشغولة (1) "إتيان بعتبة"

4ج+ 3ج



2 8x0.25

بعد الأشغولة (2) و حسب متمنها القابلية هي: X_{26}
بعد الأشغولة (4) و حسب متمنها القابلية هي: X_{47}

5ج

عندما تكون الخلية تحت الضوء

$$\frac{Rc}{Rc + R} V_{cc} < \frac{R_2}{R_1 + R_2} V_{cc} \Leftrightarrow \frac{R}{Rc} > \frac{R_1}{R_2} \Rightarrow R > \frac{R_1}{R_2} Rc \Rightarrow R > \frac{10}{20} 6$$

8ج

$$R > 3k\Omega$$

عندما تكون الخلية في الظلام:

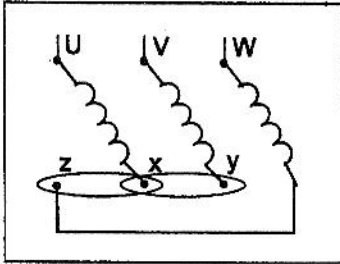
$$\frac{Rc}{Rc + R} V_{cc} > \frac{R_2}{R_2 + R_1} V_{cc} \Leftrightarrow \frac{R}{Rc} < \frac{R_1}{R_2} \Rightarrow R < \frac{R_1}{R_2} Rc \Rightarrow R < \frac{10}{20} 40$$

1.5 0.50

$$R < 20k\Omega$$

$$20k\Omega > R > 3k\Omega \text{ إذن}$$

0.50

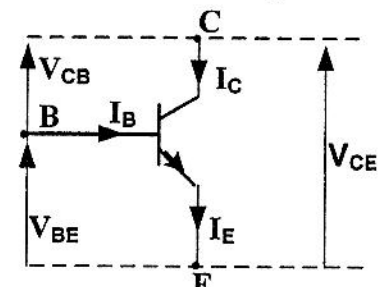
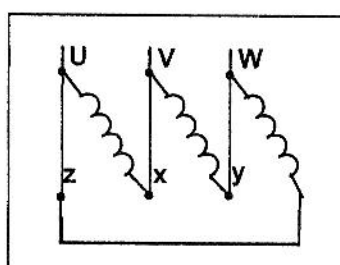
العلامة		عناصر الإجابة (الموضوع الأول)	محاور الموضوع																																																		
المجموع	مجزأة																																																				
1.5	3x0.5	<p>المؤجل $T_1=3s$</p> $U_c = V_{cc} \left(1 - e^{-\frac{T_1}{R.C}}\right) = V_z e^{-\frac{T_1}{R.C}} = 1 - \frac{V_z}{V_{cc}} = 1 - \frac{6,3}{12} = 0,475 \quad -\frac{T_1}{R.C} = \ln 0,475$ $-\frac{T_1}{R.C} = -0,744 \Rightarrow C = \frac{T_1}{0,744.R} = \frac{3}{0,744.47000}$ <p>$C=85,7\mu F$</p>	9ج																																																		
1	$\frac{x0.25}{4}$	<p>جدول الحقيقة لسجل تحكم المحرك M_3</p> <table border="1" style="margin-left: auto; margin-right: auto;"> <thead> <tr> <th>QD</th> <th>QC</th> <th>QB</th> <th>QA</th> <th>CK</th> </tr> </thead> <tbody> <tr><td>0</td><td>0</td><td>0</td><td>0</td><td>0</td></tr> <tr><td>0</td><td>0</td><td>0</td><td>1</td><td>↑</td></tr> <tr><td>0</td><td>0</td><td>1</td><td>1</td><td>↑</td></tr> <tr><td>0</td><td>1</td><td>1</td><td>1</td><td>↑</td></tr> <tr><td>1</td><td>1</td><td>1</td><td>1</td><td>↑</td></tr> <tr><td>1</td><td>1</td><td>1</td><td>0</td><td>↑</td></tr> <tr><td>1</td><td>1</td><td>0</td><td>0</td><td>↑</td></tr> <tr><td>1</td><td>0</td><td>0</td><td>0</td><td>↑</td></tr> <tr><td>0</td><td>0</td><td>0</td><td>0</td><td>↑</td></tr> </tbody> </table>	QD	QC	QB	QA	CK	0	0	0	0	0	0	0	0	1	↑	0	0	1	1	↑	0	1	1	1	↑	1	1	1	1	↑	1	1	1	0	↑	1	1	0	0	↑	1	0	0	0	↑	0	0	0	0	↑	10ج
QD	QC	QB	QA	CK																																																	
0	0	0	0	0																																																	
0	0	0	1	↑																																																	
0	0	1	1	↑																																																	
0	1	1	1	↑																																																	
1	1	1	1	↑																																																	
1	1	1	0	↑																																																	
1	1	0	0	↑																																																	
1	0	0	0	↑																																																	
0	0	0	0	↑																																																	
1	2×0.5		11ج																																																		
1.5	0.5 0.5 0.5	<p>المحرك M_1</p> $I = \frac{P}{\sqrt{3}U \cdot \cos \varphi} \quad P = \frac{P_u}{\eta} = \frac{1200}{0,75} = 1600W \quad I = \frac{1600}{\sqrt{3} \times 380 \times 0,6}$ $I = 4A$ $n = \frac{3000}{p} = \frac{3000}{1} = \frac{3000tr}{mn} \quad n' = (1-g)n = (1-0,015)3000$ $n' = 2955tr / mn$	12ج																																																		

العلامة		عناصر الإجابة (الموضوع الأول)	معايير الموضوع
المجموع	مجزأة		
0.5	0.5	دور الخلية R-C هو: رجوع السجل إلى 0 بطريقة آلية عند وضع النظام في حالة التشغيل	ج13
0.5	0.5	دور الثنائية D هو: حماية المقحل ضد التوترات المتحرضة الناتجة من وشيعة المرحل – تسمى أيضا عجلة حرة.	ج14
0.5	0.5	يستعمل المضخم العملي كمقارن.	ج15

العلامة		عناصر الإجابة (الموضوع الثاني)	محاور الموضوع
المجموع	مجزأة		
1.5	0.1 x 15	<p style="text-align: center;">التحليل الوظيفي التنازلي A-0</p> <p>ط:ك: طاقة كهربائية ط:ه: طاقة هوائية ت:إ: تعليمات الاستغلال ت: تقارير</p>	1ج
2	8 x 0.25	<p style="text-align: center;">متمن أشغولة الإخلاء</p>	2ج

العلامة		عناصر الإجابة (الموضوع الثاني)	محاور الموضوع																		
المجموع	مجزأة																				
2	10x 0.2	<p>معادلات التنشيط والتخميل لأشغولة التصحيح:</p> <table border="1"> <thead> <tr> <th>التخميل</th> <th>التنشيط</th> <th>المرحلة</th> </tr> </thead> <tbody> <tr> <td>X_{41}</td> <td>$X_{200} + X_{44} \cdot \bar{X}_4$</td> <td>X40</td> </tr> <tr> <td>$X_{42} + X_{200}$</td> <td>$X_{40} \cdot \bar{X}_4 \cdot X_{103}$</td> <td>X41</td> </tr> <tr> <td>$X_{43} + X_{200}$</td> <td>$X_{41} \cdot m_1$</td> <td>X42</td> </tr> <tr> <td>$X_{44} + X_{200}$</td> <td>$X_{42} \cdot T$</td> <td>X43</td> </tr> <tr> <td>$X_{40} + X_{200}$</td> <td>$X_{43} \cdot m_0$</td> <td>X44</td> </tr> </tbody> </table> <p>يمكن إضافة Init/Raz</p>	التخميل	التنشيط	المرحلة	X_{41}	$X_{200} + X_{44} \cdot \bar{X}_4$	X40	$X_{42} + X_{200}$	$X_{40} \cdot \bar{X}_4 \cdot X_{103}$	X41	$X_{43} + X_{200}$	$X_{41} \cdot m_1$	X42	$X_{44} + X_{200}$	$X_{42} \cdot T$	X43	$X_{40} + X_{200}$	$X_{43} \cdot m_0$	X44	3ج
		التخميل	التنشيط	المرحلة																	
X_{41}	$X_{200} + X_{44} \cdot \bar{X}_4$	X40																			
$X_{42} + X_{200}$	$X_{40} \cdot \bar{X}_4 \cdot X_{103}$	X41																			
$X_{43} + X_{200}$	$X_{41} \cdot m_1$	X42																			
$X_{44} + X_{200}$	$X_{42} \cdot T$	X43																			
$X_{40} + X_{200}$	$X_{43} \cdot m_0$	X44																			
1.5	6 x 0.25	<p>تدرج المتامن</p> <pre> graph TD GS[متمن الأمن GS] -- "F/GCI : (100)" --> GCI[متمن القيادة و التهيئة GCI] GS -- "F/GPN : (10, 20, 30, 40, 50)" --> GPN[متمن الإنتاج العادي GPN] GCI -- "I/GPN : (1)" --> GPN </pre>	4ج																		

العلامة	عناصر الإجابة (الموضوع الثاني)	معايير الموضوع																																																																						
مجموعة																																																																								
2.5	<p align="center">دارة المعقب الكهربائي</p>	5ج																																																																						
1.5	<p align="center">يمكن حذف Init</p> <p align="center">أ- عدد الدارات المنمجة : 2</p> <p align="center">ب- جدول الحقيقة للعداد</p> <table border="1" data-bbox="346 840 1309 1365"> <thead> <tr> <th>عشري</th> <th>Q4</th> <th>Q3</th> <th>Q2</th> <th>Q1</th> </tr> </thead> <tbody> <tr><td>0</td><td>0</td><td>0</td><td>0</td><td>0</td></tr> <tr><td>1</td><td>0</td><td>0</td><td>0</td><td>1</td></tr> <tr><td>2</td><td>0</td><td>0</td><td>1</td><td>0</td></tr> <tr><td>3</td><td>0</td><td>0</td><td>1</td><td>1</td></tr> <tr><td>4</td><td>0</td><td>1</td><td>0</td><td>0</td></tr> <tr><td>5</td><td>0</td><td>1</td><td>0</td><td>1</td></tr> <tr><td>6</td><td>0</td><td>1</td><td>1</td><td>0</td></tr> <tr><td>7</td><td>0</td><td>1</td><td>1</td><td>1</td></tr> <tr><td>8</td><td>1</td><td>0</td><td>0</td><td>0</td></tr> <tr><td>9</td><td>1</td><td>0</td><td>0</td><td>1</td></tr> <tr><td>10</td><td>1</td><td>0</td><td>1</td><td>0</td></tr> <tr><td>11</td><td>1</td><td>0</td><td>1</td><td>1</td></tr> <tr><td>12=0</td><td>1</td><td>1</td><td>0</td><td>0</td></tr> </tbody> </table>	عشري	Q4	Q3	Q2	Q1	0	0	0	0	0	1	0	0	0	1	2	0	0	1	0	3	0	0	1	1	4	0	1	0	0	5	0	1	0	1	6	0	1	1	0	7	0	1	1	1	8	1	0	0	0	9	1	0	0	1	10	1	0	1	0	11	1	0	1	1	12=0	1	1	0	0	6ج
عشري	Q4	Q3	Q2	Q1																																																																				
0	0	0	0	0																																																																				
1	0	0	0	1																																																																				
2	0	0	1	0																																																																				
3	0	0	1	1																																																																				
4	0	1	0	0																																																																				
5	0	1	0	1																																																																				
6	0	1	1	0																																																																				
7	0	1	1	1																																																																				
8	1	0	0	0																																																																				
9	1	0	0	1																																																																				
10	1	0	1	0																																																																				
11	1	0	1	1																																																																				
12=0	1	1	0	0																																																																				
2×0.25	<p align="center">ج- يتم مسح العداد إما:- بتشيط المرحلة الابتدائية لهذه الأشغولة X10 . - عند انتهاء الدورة بعد عد 12 قطعة.</p>																																																																							
1.5	<p align="center">دارة العداد اللاتزامني:</p>	7ج																																																																						

العلامة		عناصر الإجابة (الموضوع الثاني)	محاوير الموضوع
المجموع	مجزأة		
2	0.50	أ- مقحل ثنائي القطب من نوع NPN	8ج
	0.50		
	0.25	ب- $U_C = V_{cc}(1 - e^{-\frac{t}{(R+P)C}})$	
	0.25	$U_C = V_z + V_{be} = 7,5 + 0,7 = 8,2V$	
	0.25	$\frac{U_C}{V_{cc}} = 1 - e^{-\frac{t}{(R+P)C}} \Rightarrow R = -\frac{t}{C \ln(1 - \frac{U_C}{V_{cc}})} - P$	
0.25	$R = \frac{-20}{100 \times 10^{-6} \ln(1 - \frac{8,2}{12})} - 100 \times 10^3 = 73927,29 \Omega \Rightarrow R \approx 74K \Omega$	9ج	
1	0.50		نوع الإقران متلثي Δ.
	0.50		
	0.75		التوتر الذي يتحمله كل ملف هو : 380V
2	0.75		حساب الاستطاعة الفعالة الممتصة من طرف المحرك. $P_a = P_1 + P_2 = 3260 + 980 = 4240W$
	0.5	حساب الاستطاعة المفاعلة (الردية، الإرتكاسية) (Q) للمحرك $Q = (P_1 - P_2)\sqrt{3} = (3260 - 980)\sqrt{3} = 3949VAR$	
	0.5	حساب الاستطاعة الظاهرية (S) للمحرك. $S = \sqrt{P_a^2 + Q^2} = 5794 VA$	
0.5	0.5	معامل الاستطاعة (Cos(φ)) للمحرك. $\text{Cos}(\varphi) = P_a/S = 4240/5794 = 0.73$	11ج
2	4×0.5	أ- نسبة التحويل: $m = \frac{U_{20}}{U_1} = \frac{24}{220} = 0,11$	12ج
		ب- الضياع في الحديد: $P_{fer} = P_{10} = 5W$	
		- شدة التيار الاسمية للأولي: $I_{1N} = \frac{S_n}{U_1} = \frac{60}{220} = 0,27A$	
		- شدة التيار الاسمية للثانوي: $I_{2N} = \frac{S_n}{U_2} = \frac{60}{24} = 2,5A$	

اختبار في مادة: التكنولوجيا (هندسة كهربائية) المدة: 04 ساعات ونصف

على المترشح أن يختار أحد الموضوعين التاليين:

الموضوع الأول: ملء ، سد و وضع قارورات في علب

I- ملف العرض

1- دفتر الشروط المبسط:

1-1- أهداف التآلية: يجب على النظام أن يقوم بملء قارورات بمنتوج غذائي، ثم تحويل

8 قارورات على مرحلتين في علبة.

1-2- وصف الكيفية: تصل القارورات فارغة على سكك حديدية مركبة كمستورٍ مائل - تسمح

الرافعتان R و S بمرور قارورة واحدة فقط، ثم يحدث تعديلها بالرافعة F حتى تصبح هذه

القارورة قائمة عموديا على البساط العلوي الذي تحركه الرافعة G بواسطة جريدة

(crémaillère) وعجلة مسننة - العجلة حرة عند دورانها إلى اليمين. هذه الطريقة تسمح

بحركة البساط خطوة-خطوة بحيث أن كل قارورة تدفع القارورة التي تسبقها.

يبدأ الملء عندما تصبح القارورة تحت المكيال: ينفتح الصمام EV_A وينغلق بعد مدة

$T_1=3s$ ، ثم ينفتح الصمام الثاني EV_B لمدة $T_2=5s$ ، لملء القارورة.

عندما تكون قارورة مملوءة تحت الملقط يتم سدها بواسطة الرافعة L (يتم جلب السدادات

بالملقط وذلك عن طريق المحرك M2).

تحويل القارورات إلى العلبة: بعد وجود 4 قارورات على كفة ساق الرافعة H ، يحدث

نزولها، ثم دفعها بالرافعة K إلى العلبة. يجب إعادة هذه العملية مرة أخرى

(لتحويل 4 قارورات أخرى) لملء العلبة بـ 8 قارورات.

نهاية ملء العلبة يؤدي إلى حركة البساط السفلي لإخلاء العلبة المملوءة والإتيان بعلبة

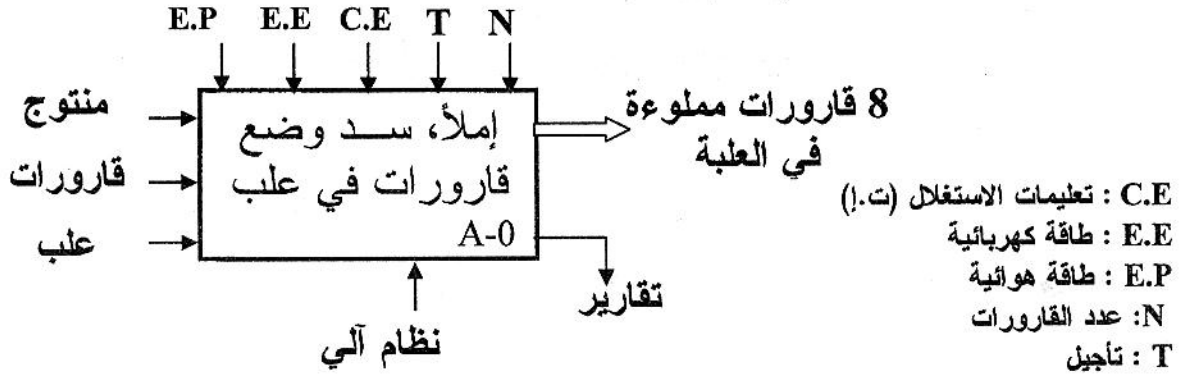
فارغة التي يكشف عنها بواسطة الخلية الكهروضوئية C.

• لا يدرس السير التحضيري، الذي يأخذ بعين الاعتبار عدم وجود القارورات فوق سلسلة الإنتاج عند وضع النظام في حالة التشغيل. هذا العمل يكافئ أن القارورة الأولى مسدودة وهي تحت جهاز السد (الغلق).

• تحكم المحرك M_3 للإتيان بالسدادات غير موجود في تألية النظام.

• لإنتاج نبضات تحكم هذا المحرك، نستغل الفعل على زر نهاية الشوط "g".

2- التحليل الوظيفي: الوظيفة الشاملة للنظام هي: "ملء ووضع قارورات في علبة"



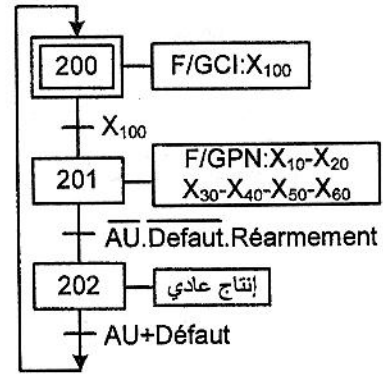
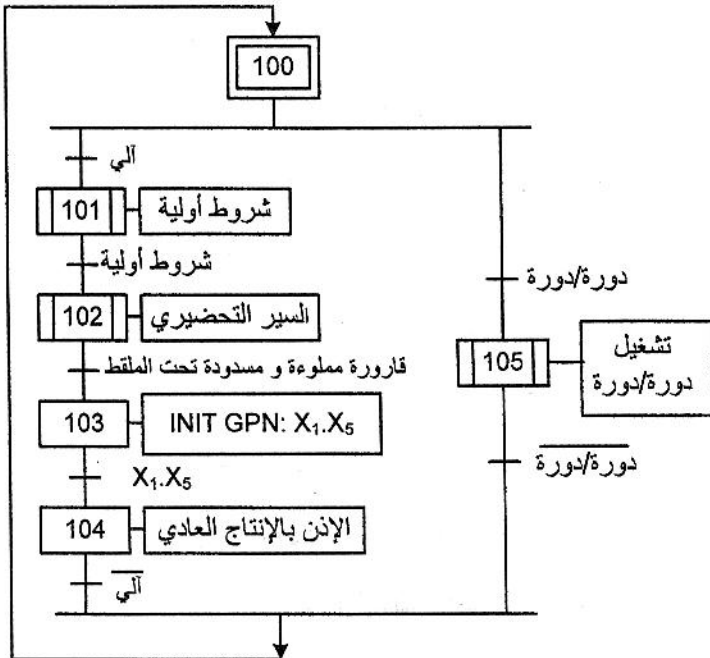
II- المناولة الزمنية: يمكن تجزئة تشغيل النظام إلى 6 أشغولات وهي :

- الأشغولة (1) : الإتيان بعلبة .
- الأشغولة (2) : الإتيان بقارورة على البساط العلوي .
- الأشغولة (3) : ملء القارورة .
- الأشغولة (4) : سد القارورة .
- الأشغولة (5) : تقديم البساط العلوي بخطوة .
- الأشغولة (6) : ملء العلبة .

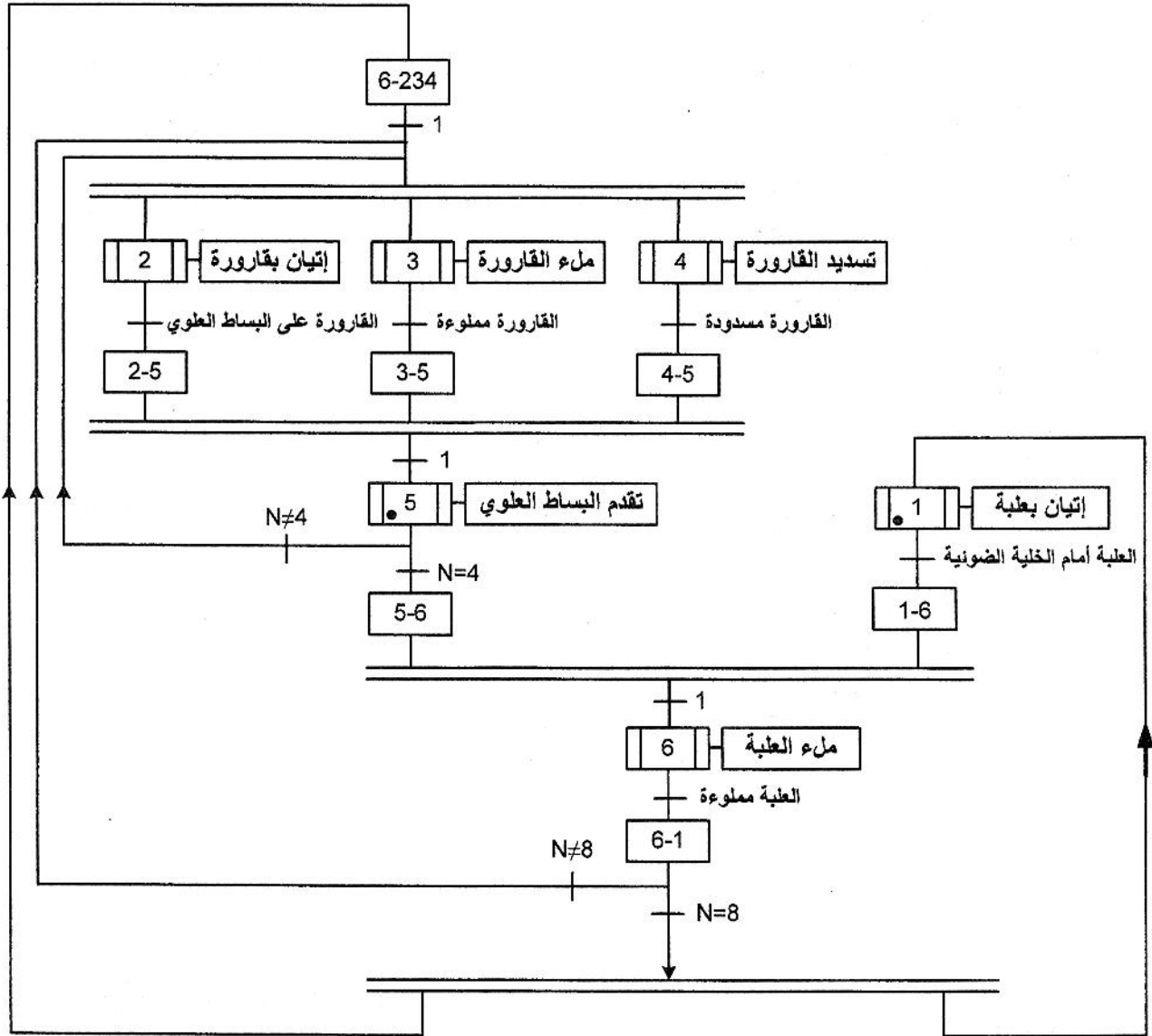
1- متمم الأمن و متمم القيادة و التهيئة

متمم القيادة و التهيئة: GCI

متمم الأمن: GS



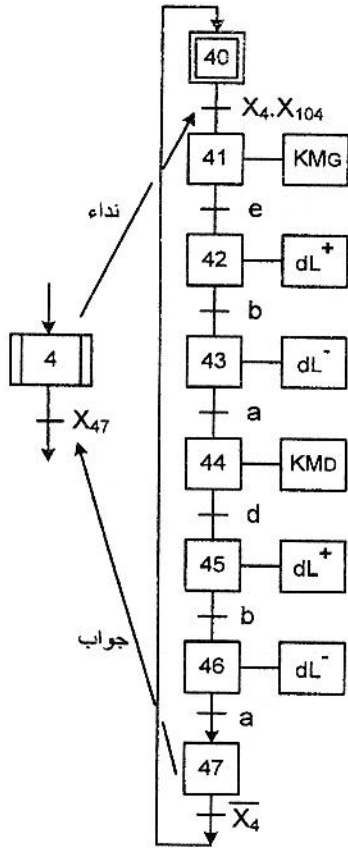
- F/GCI : ترغيم متمم القيادة و التهيئة
- F/GPN : ترغيم متمم الإنتاج العادي
- AU : إيقاف إستعجالي
- Défaut : خلل
- Réarmement : إعادة التسليح
- INIT GPN : تهيئة متمم الإنتاج العادي

**ملاحظات:**

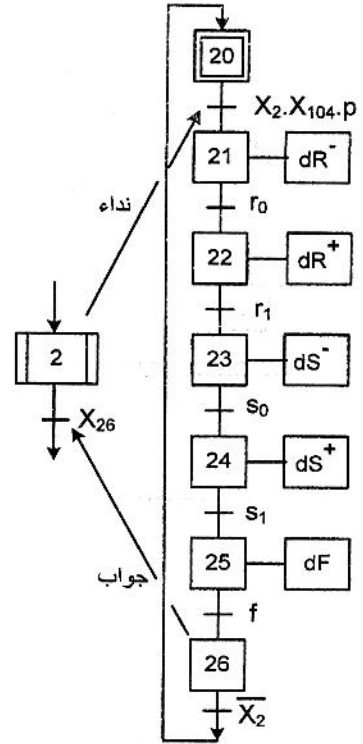
- بعد إنجاز السير التحضيري (غير مدروس) القارورة الأولى مسدودة، هذا يكافئ نهاية عمل الأشغولات: X_2 ، X_3 و X_4 .
- الدخول في الإنتاج العادي يتطلب تنشيط الأشغولتين X_1 و X_5 (متمعن القيادة و التهيئة هو الذي يضمن هاتين العمليتين).

3- متمن الأشغولتين الثانية والرابعة:

متمن الأشغولة (4) "سد القارورة"



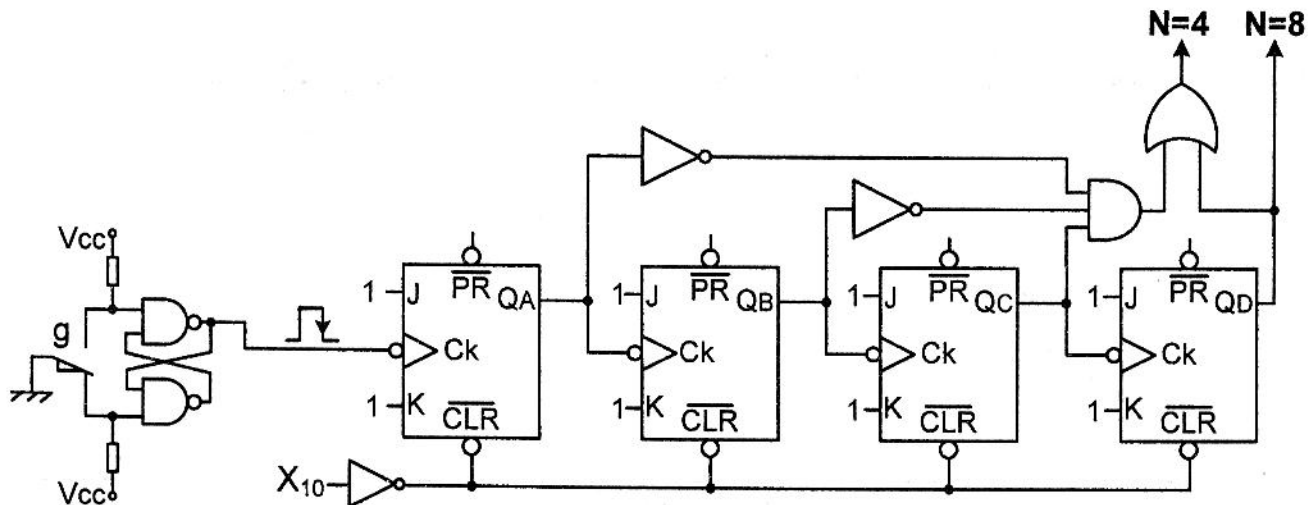
متمن الأشغولة (2) "إتبان بقارورة"



III- المناولة المادية

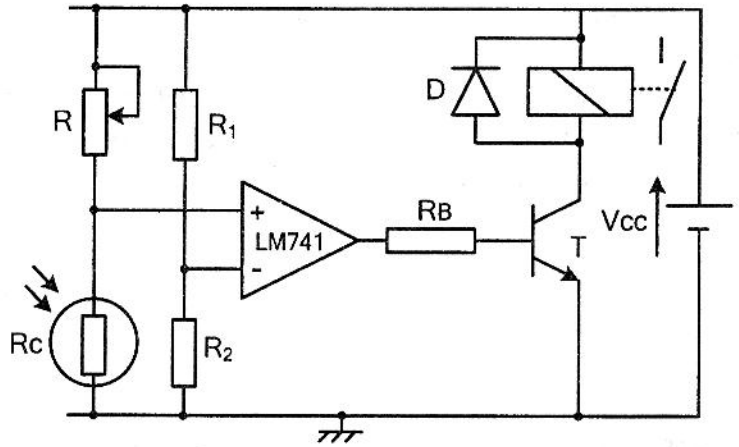
1- عداد القارورات: N=4 و N=8

الضغط على زر نهاية الشوط "g" يؤدي إلى تقدم البساط العلوي بخطوة و إنتاج نبضة تحكم العداد. تستعمل مخارجه في متمن تنسيق الأشغولات.



2- دائرة الخلية الكهروضوئية C

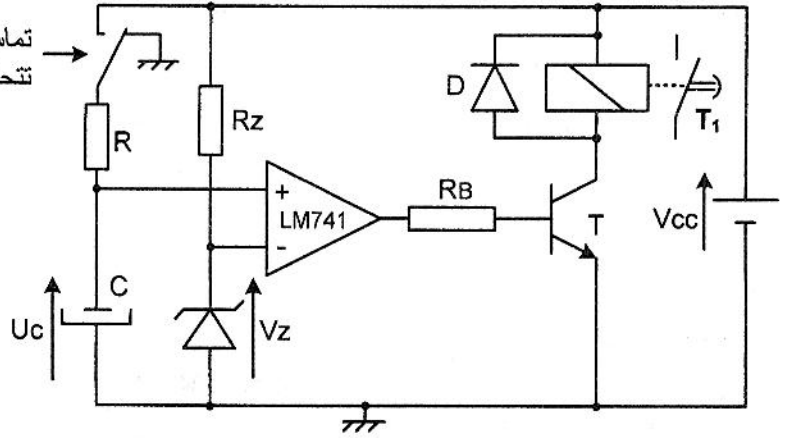
$V_{cc}=12V$ $R_1=10K\Omega$ $R_2=20K\Omega$
 R قابلة للضبط من 0 إلى $100K\Omega$
 مقاومة الخلية: $R_c=6K\Omega$ تحت الضوء
 و $R_c=40K\Omega$ في الظلام



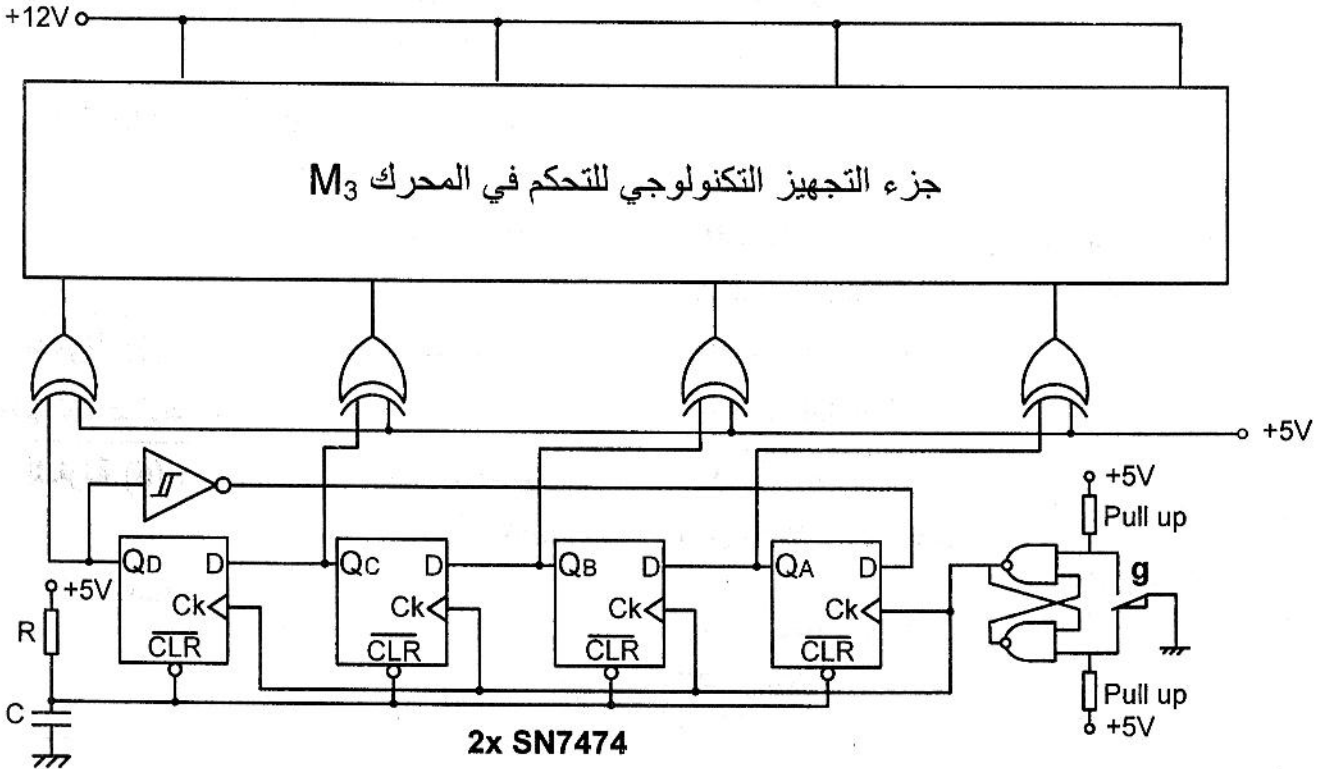
3- المؤجل $T_1=3s$ للتحكم في الصمام Eva

تماس المرحلة التي
 تتحكم في بداية التأجيل

$V_{cc}=12V$ $R=47K\Omega$
 $R_z=1,2K\Omega$ $V_z=6,3V$



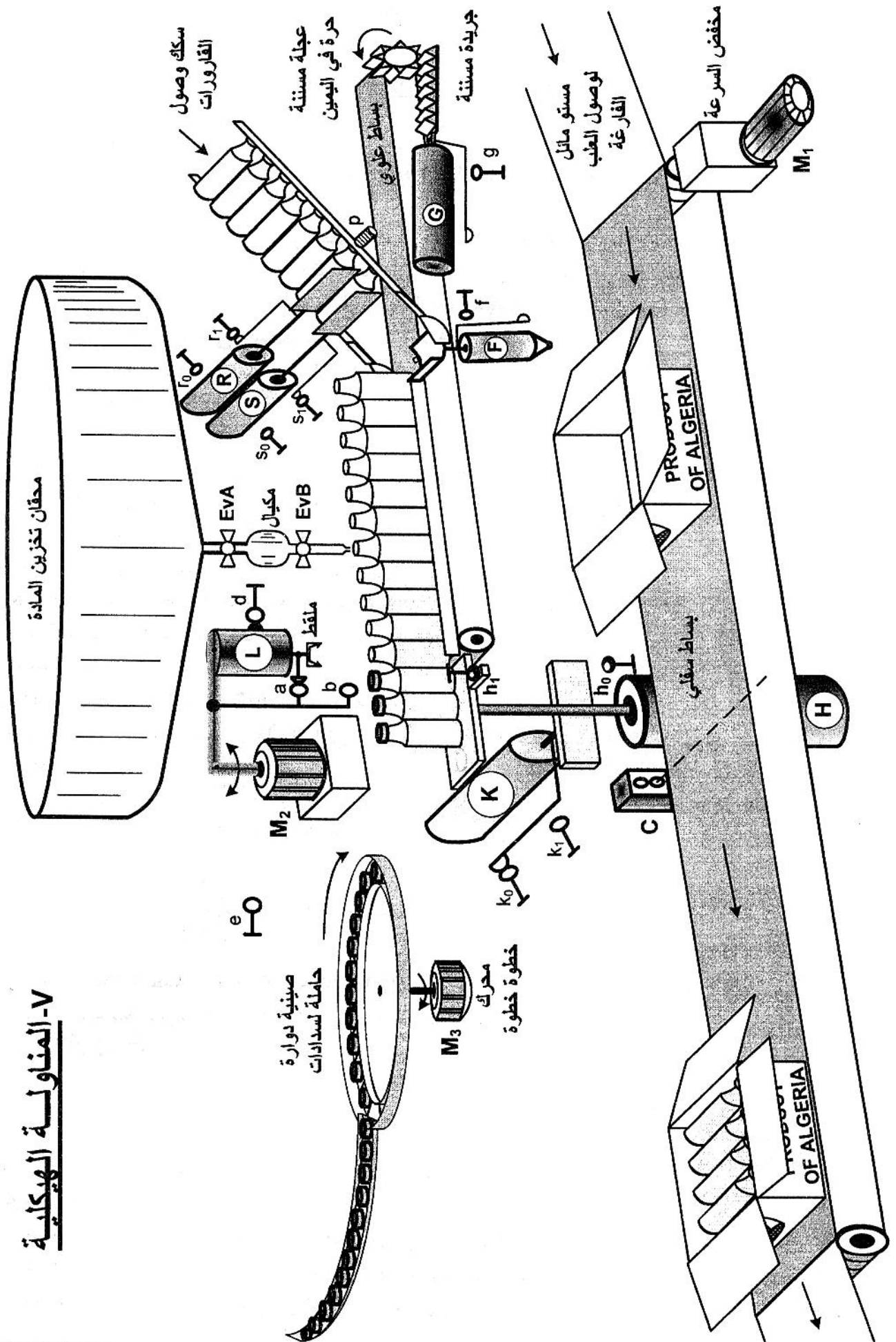
4- مبدأ التحكم في المحرك M_3



IV- جدول الاختبار التكنولوجي:

المتنقطات	المنفذات المتصدرة	المنفذات	الأجهزة الأشغولات
C: خلية كهروضوئية تكشف عن وجود علبة	KM1 : ملابس كهرومغناطيسي ~ 24V	M1 محرك لا تزامني ثلاثي الطور 220V/380V,50Hz إقلاع مباشر - اتجاه واحد للدوران - يضمن حركة البساط السفلي Cosφ=0,6 , Pu=1200W η=75% , عدد أزواج الأقطاب p=1 الانزلاق g=1,5%	أشغولة (1) : الإتيان بالعلبة
p: (ملتقط سعوي) لكشف قارورة على السكك الحديدية S ₁ , S ₀ , r ₁ , r ₀ : تماسات نهاية الشوط . f : وضع القارورة عموديا	dS ⁺ , dS ⁻ , dR ⁺ , dR ⁻ : موزعات 5/2 ثنائية الاستقرار كهروهوائية ~ 24V dF : موزع 3/2 أحادي الاستقرار كهروهوائي ~ 24V	S, R : رافعات مزدوجة المفعول . F: رافعة بسيطة المفعول	أشغولة (2) : الإتيان بالقارورة
تماسات المؤجلات T ₁ =3s : نهاية ملء المكيال T ₂ =5s : القارورة مملوءة		EVA , EvB : كهروصمامان	أشغولة (3) : ملء القارورة
d: الملتقط فوق القارورة e: الملتقط فوق السدادة a: الملتقط في الأعلى b: الملتقط في الأسفل	KMD : ملابس كهرومغناطيسي ~ 24V (يمين) KMG : ملابس كهرومغناطيسي ~ 24V (يسار) dL ⁺ , dL ⁻ : موزع 5/2 ثنائي الاستقرار كهروهوائي ~ 24V	M2 : محرك لا تزامني ثلاثي الطور إقلاع مباشر - اتجاهان للدوران - يضمن حركة الملتقط 220V/380V,50Hz Cosφ=0,6 , Pu=1200W η=75% , عدد أزواج الأقطاب p=1 الانزلاق g=1,5% L : رافعة مزدوجة المفعول	أشغولة (4) : سد القارورة
g: نهاية تقدم البساط العلوي	dG : موزع 3/2 أحادي الاستقرار كهرو هوائي ~ 24V	G : رافعة بسيطة المفعول	أشغولة (5) : تقدم البساط العلوي
h ₀ : 4 قارورات أمام العلبة h ₁ : نهاية تحويل القارورات k ₁ : القارورات في العلبة k ₀ : الرافعة K في حالة الراحة	dH ⁺ , dH ⁻ : موزع 5/2 ثنائي الاستقرار كهروهوائي ~ 24V dK ⁺ , dK ⁻ : موزع 5/2 ثنائي الاستقرار كهروهوائي ~ 24V	H : رافعة مزدوجة المفعول K : رافعة مزدوجة المفعول	أشغولة (6) : ملء العلبة

V- المناولة الهيكلية



الأسئلة:المناقلة الوظيفية:

1. أكمل على ورقة الإجابة (الصفحة 16/9) التحليل الوظيفي التنازلي للنشاط البياني A-0

المناقلة الزمنية:

2. الأشغولة (2) "الإتيان بالقارورة" (الصفحة 16/4): اكتب معادلات التنشيط والتخميل للمراحل X_{20} ، X_{21} و X_{25} و X_{26} مع المخارج.

3. الأشغولة (1) "الإتيان بعلبة": أنشئ متمعن هذه الأشغولة من وجهة نظر جزء التحكم.

4. الأشغولة (6) "ملء العلبة": أنشئ متمعن هذه الأشغولة من وجهة نظر جزء التحكم.

5. في متمعن تنسيق الأشغولات: (الصفحة 16/3) ما هما القابليتان المرتبطتان بالانتقالين:

• "القارورة على البساط العلوي" بعد الأشغولة (2) ؟

• "القارورة مسدودة" بعد الأشغولة (4) ؟

إنجازات تكنولوجية:

• على ورقة الإجابة (الصفحة 16/9)

6. أكمل المعقب الكهربائي للأشغولة (2) "إتيان بقارورة" مع الاتصالات اللازمة للتغذية والمرحلة X_{201} .

7. أكمل البيان الزمني لعداد القارورات (مع العلم أن هذا العداد يعد أربع قارورات، ثم يواصل عد أربع (4) قارورات أخرى، حيث أن العلبة تخطى بعد ملئها بثماني (8=4+4) قارورات.

• دائرة الخلية الكهروضوئية C (الصفحة 16/5).

8. جد مجال ضبط المقاومة R (أصغر وأكبر قيمة لها) من أجل تشغيل عادي.

• دائرة المؤجل $T_1=3s$ (الصفحة 16/5).

9. احسب قيمة المكثف C.

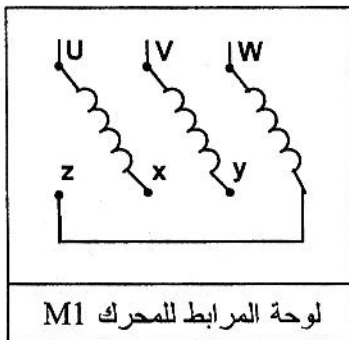
• في دائرة التحكم في المحرك M3 (الصفحة 16/5).

10. مثل جدول الحقيقة للمخارج QA QB QC QD في سجل الإزاحة المستعمل كعداد جونسن حتى تعود هذه المخارج إلى 0.

QD	QC	QB	QA	CK
0	0	0	0	0
0	0	0	1	↑
-	-	-	-	↑

الاستطاعة: شبكة التغذية : 220v/380v , 50HZ

11. أنقل رسم لوحة المرابط للمحرك M1 على ورقة إجابتك وبيّن نوع الإقران، علل.



12. احسب التيار المستهلك و سرعة دوران المحرك M1.

التكنولوجيا: (الصفحة 16/5)

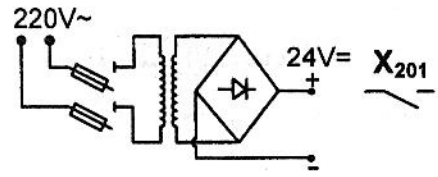
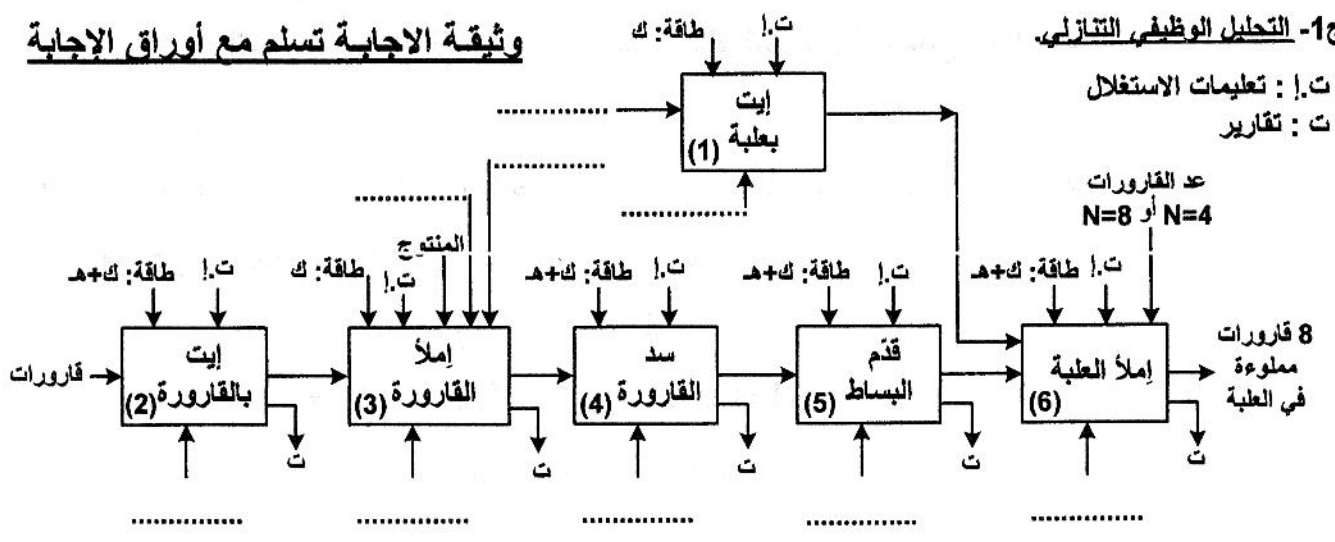
13. ما هو دور الخلية R-C (مقاومة ومكثف) في تركيب التحكم في المحرك M_3 ؟

14. ما هو دور الثنائيات D في تركيب الخلية الكهروضوئية والمؤجل $T_1=3s$ ؟

15. ما هي وظيفة المضخم العملي في التركيبين السابقين ؟

وثيقة الاجابة تسلم مع أوراق الإجابة

ج1- التحليل الوظيفي التتالي.

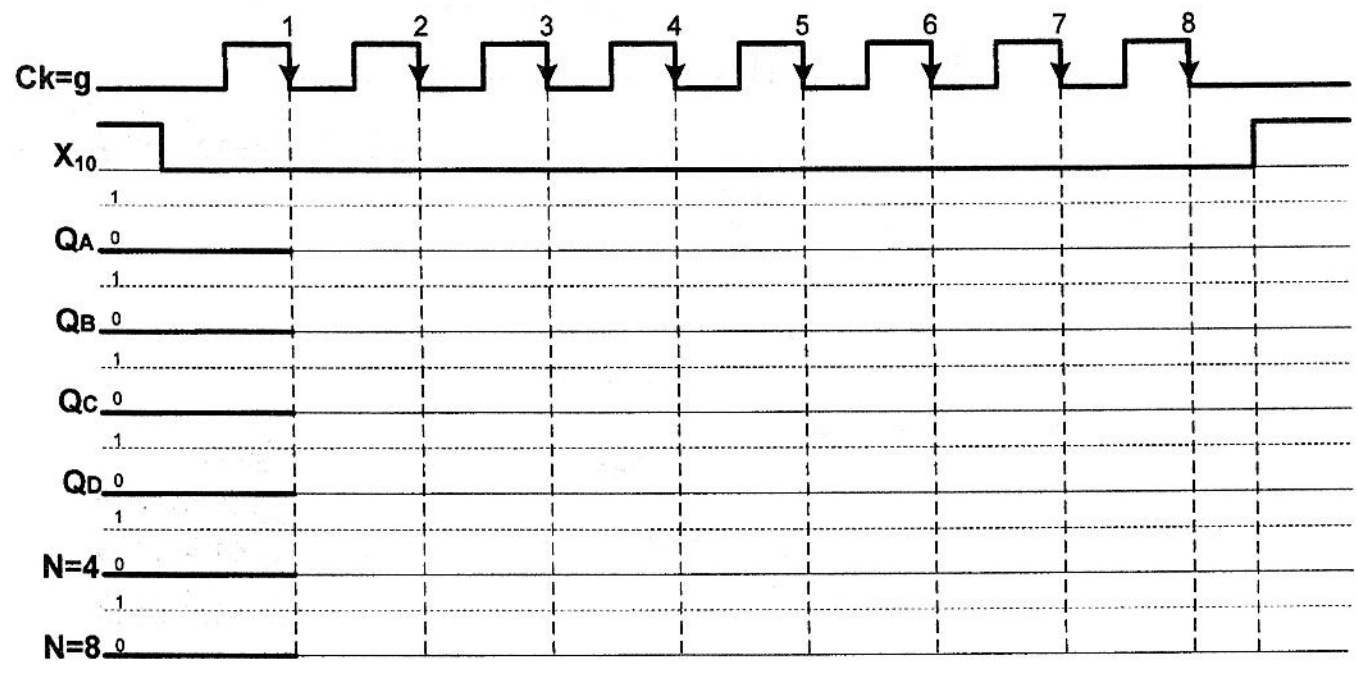


ج6- المعقب الكهربائي للأشغولة (2) "الإتيان بالقارورة":

E1	E4	F2
Z+		
A+	20	
C-		
F1		F3

E1	E4	E1	E4	E1	E4	E1	E4	E1	E4	E1	E4	F2
Z+												
A+	21	22	23	24	25	26						
C-												
F1												F3

ج7- البيان الزمني لعداد القارورات :



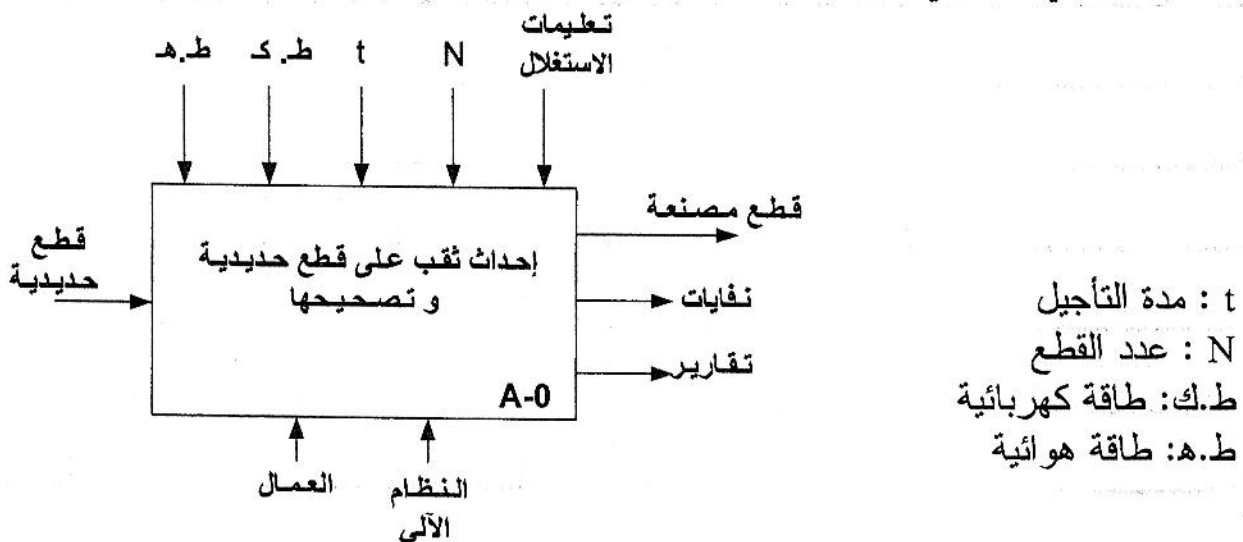
الموضوع الثاني : نظام تنقيب وتصحيح القطع

I. دفتر الشروط:

1. **هدف النظام الآلي:** يمكن هذا النظام الآلي من إحداث ثقب على قطع معدنية، ثم تصحيحها.
2. **الوصف:** يحتوي هذا النظام على المراكز التالية:
 - المركز (1): تخزين القطع.
 - المركز (2): الإتيان وتثبيت القطع.
 - المركز (3): الثقب على القطع.
 - المركز (4): التصحيح.
 - المركز (5): الإخلاء.
3. **طريقة الاشتغال:** تصل القطع الواحدة تلو الأخرى بواسطة البساط المتحرك. عند وصول 12 قطعة ($N=12$) يتوقف البساط لتتم عملية التصنيع، حيث تدفع إلى مركز التصنيع بواسطة الرافعة L، بعد دوران القطعة بواسطة المحرك M2 في اتجاه عقارب الساعة بربع دورة ($+90^\circ$) تثبت بخروج ساق الرافعة W، بعدها تتم عملية التنقيب بخروج ساق الرافعة V ودوران المحرك M3، تليها عملية التصحيح بنزول الآلة بواسطة المحرك M4 (دوران أمام) ودوران الأداة (الكاشطة) بواسطة المحرك M5، عند نهاية النزول يتوقف المحرك M4 لمدة 20 ثانية ($t=20s$) بعدها تصعد الأداة بالمحرك M4 (دوران خلف) دون دورانها. آخر عملية هي الإخلاء بدخول ساق الرافعة W لتحرير القطعة، ثم تدور القطعة بالمحرك M2 في الاتجاه المعاكس لعقارب الساعة (-90°) بعدها تخرج ساق الرافعة W لدفع القطعة وتعود الساق إلى وضعها الأصلي. تعاد عملية التصنيع إلى غاية انتهاء القطع المخزنة وبذلك تتم الدورة.
4. **الاستغلال:** تحتاج العملية لوجود شخصين:

- عامل تقني للقيادة والمراقبة. - عامل غير مؤهل للتمويل والإخلاء.

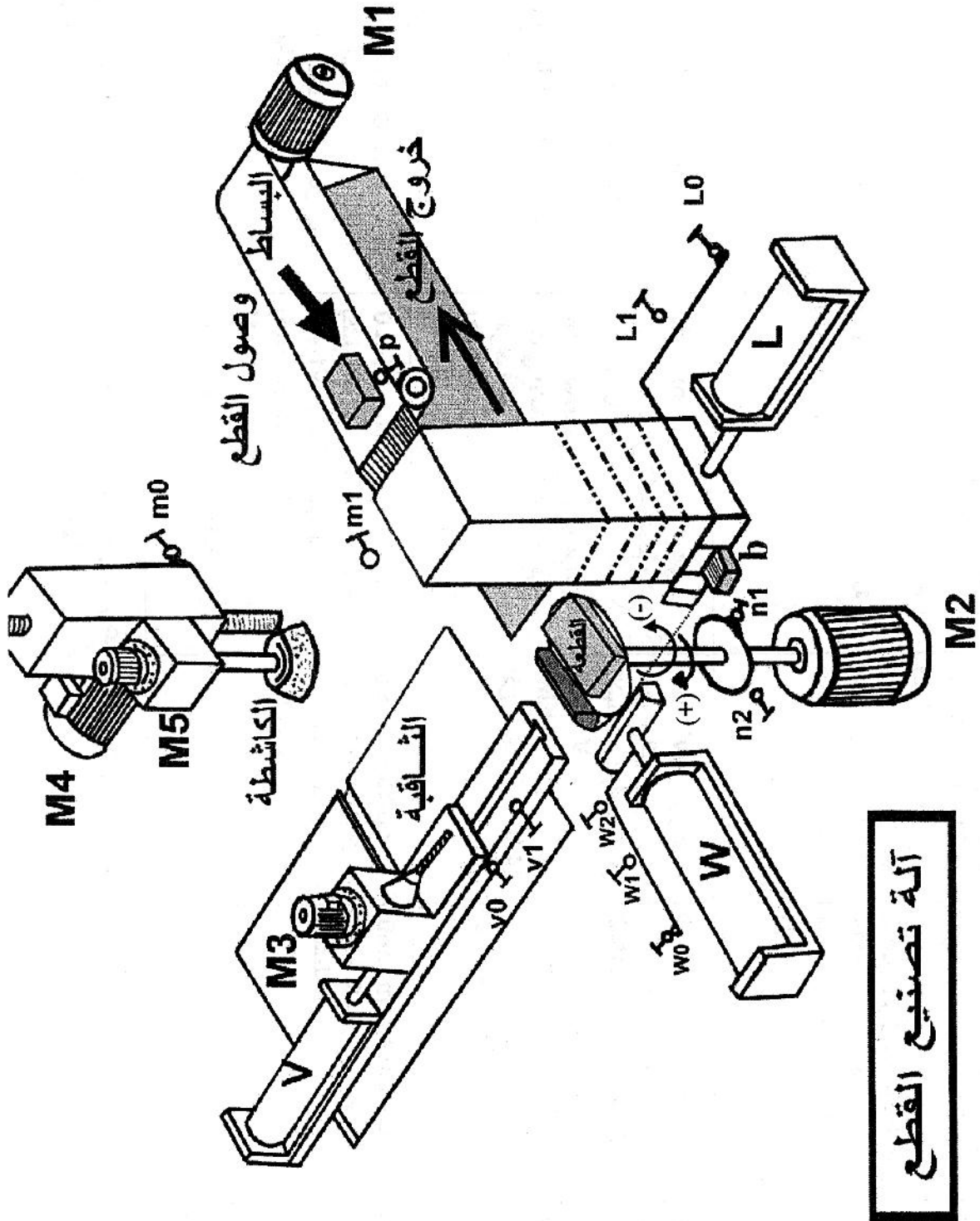
II. التحليل الوظيفي التنازلي:



III. جدول الاختبارات التكنولوجية:

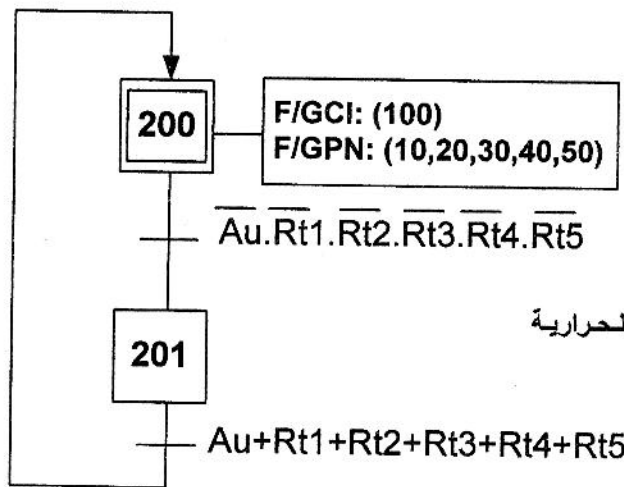
الأجهزة	اشغولة التخزين	اشغولة الإتيان و التثبيت	اشغولة التنقيب	اشغولة التصحيح	اشغولة الإخلاء
المنفذات	M1 : محرك لاتزامني ~ 380V/660V ثلاثي الطور بدوار مقصور إقلاع نجمي/مثلثي يسمح بتدوير البساط	L : رافعة مزدوجة المفعول تقوم بدفع القطع إلى مركز العمل W : رافعة مزدوجة المفعول تقوم بتثبيت القطعة M2 : محرك لتدوير القطعة بزاوية (+90°)	V : رافعة مزدوجة المفعول تقوم بتحرك أداة التقب. M3 : محرك لاتزامني ثلاثي الطور~220V/380V بدوار مقصور إقلاع مباشر لتدوير أداة التقب.	M4 : محرك لاتزامني ثلاثي الطور ~ 220V/380V بدوار مقصور إقلاع مباشر ذو اتجاهين لإنزال وصعود الأداة. M5 : محرك لاتزامني ثلاثي الطور ~ 220V/380V بدوار مقصور إقلاع مباشر لتدوير أداة التصحيح.	W : رافعة مزدوجة المفعول تقوم بإخلاء القطعة M2 : محرك لتدوير القطعة بزاوية (-90°)
المنفذات المتصدرة	KM1 : ملامس الخط كهربومغناطيسي ~ 24 V KM11 : ملامس للإقران النجمي KM12 : ملامس للإقران المثالي	dL⁺, dL⁻ : موزع كهروهوائي ثنائي الاستقرار 4/2 يتحكم في الرافعة L. dw⁺, dw⁻ : موزع كهروهوائي ثنائي الاستقرار 4/2 يتحكم في الرافعة W KM21 : ملامس كهرومغناطيسي ~ 24V دوران (+90°)	dv⁺, dv⁻ : موزع كهروهوائي ثنائي الاستقرار 4/2 يتحكم في الرافعة V KM3 : ملامس كهرومغناطيسي ~ 24 V	KM41 : ملامس ~24V لتشغيل M4 امام (نزول) KM42 : ملامس ~24V لتشغيل M4 خلف (صعود) KM5 : ملامس ~24V لتشغيل M5 مؤقتة T = 20s	dw⁺, dw⁻ : موزع كهروهوائي ثنائي الاستقرار 4/2 يتحكم في الرافعة W KM22 : ملامس كهرومغناطيسي ~24V دوران (-90°)
المنقطات	P : منقط الكشف عن مرور القطعة. b : منقط الكشف عن وجود القطعة في الخزان	L1, L0 : منقطات نهاية الشوط يكشفان عن دخول و خروج الرافعة L. w1, w0 : منقطات نهاية الشوط يكشفان عن دخول و خروج الرافعة W. n2 : منقط نهاية الشوط يكشف عن وضعية القطعة.	v1, v0 : منقطات نهاية الشوط يكشفان عن دخول و خروج الرافعة V	m1, m0 : منقطات نهاية الشوط يكشفان عن وضعية الكاشطة	w2, w0 : منقطات نهاية الشوط يكشفان عن دخول و خروج الرافعة W n1 : منقط نهاية الشوط يكشف عن وضعية القطعة

ملاحظة: **M2** محرك لاتزامني ذو اتجاهين للدوران مجهز بمخفض للسرعة ومزود بكهرومكبج لتدوير القطعة.
شبكة التغذية ثلاثية الطور: **50 HZ, 220V/380V**



V. المناولة الزمنية:

متمن الأمن (GS)



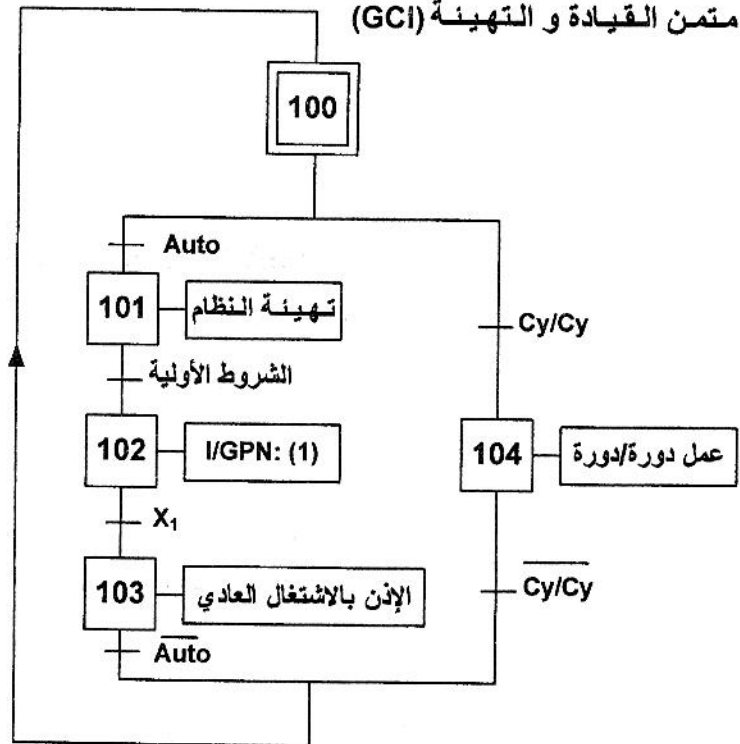
Au : زر التوقيف الاستعجالي

Rt1,Rt2,Rt3,Rt4,Rt5 : ملابس المرحلات الحرارية

متمن تنسيق الأشغولات (GPN)

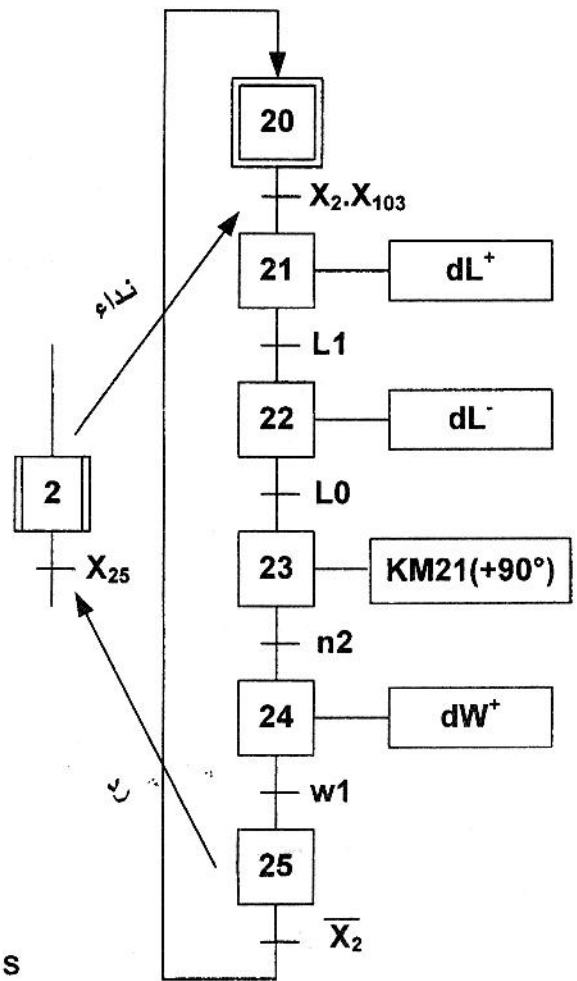
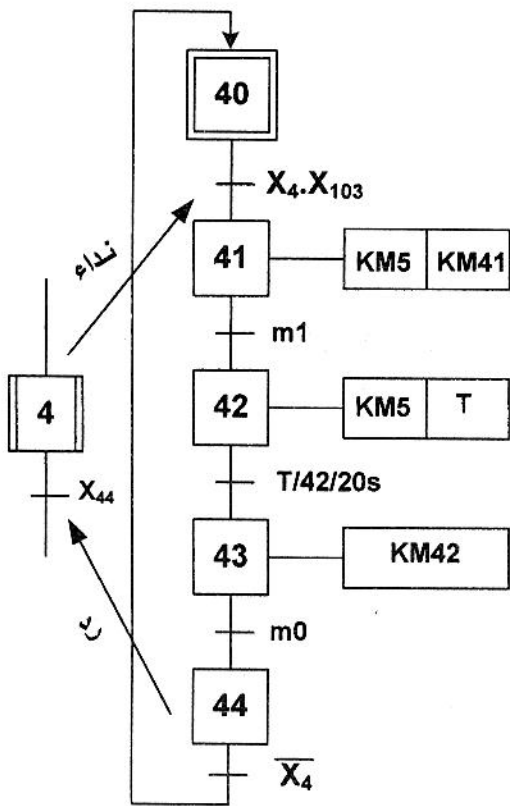


متمن القيادة و التهيئة (GCI)

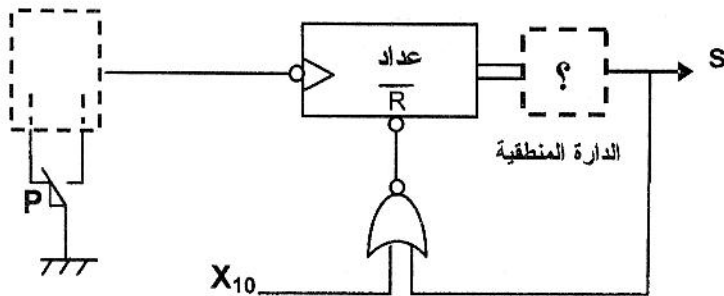


متمن أشغولة التصحيح

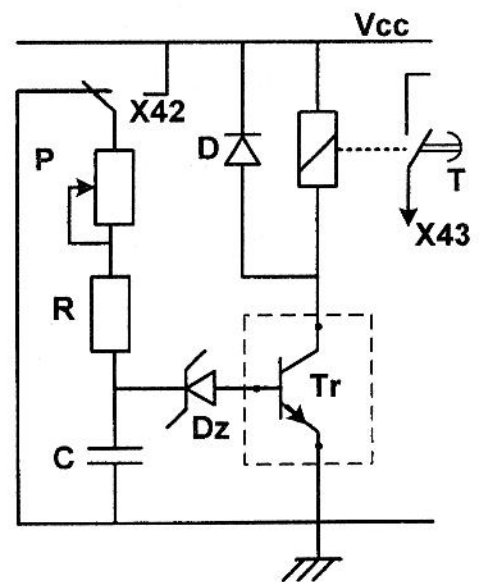
متمن الإتيان و التثبيت



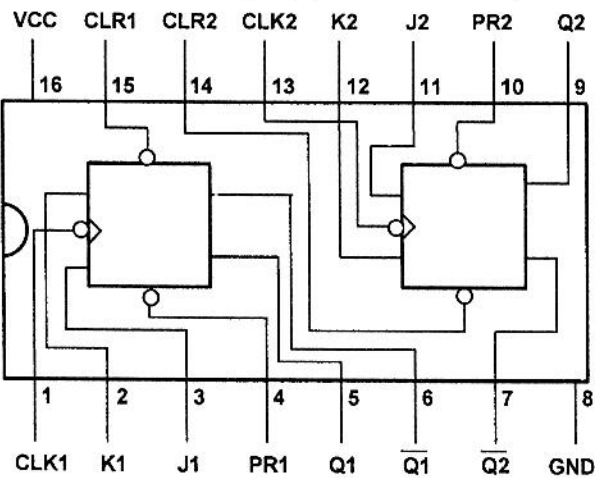
دائرة العد لـ 12 قطعة:



دائرة الموجل t=20s



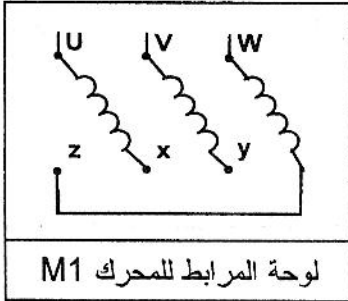
الدائرة المندمجة 74112 المستعملة لإنجاز العداد



Vcc=12V P=100KΩ Vz=7,5V
Vbe=0,7V c=100μF R=?

العمل المطلوب:

- س1: أكمل مخطط النشاط البياني على وثيقة الإجابة (الصفحة 16/16).
- س2: ارسم متمن أشغولة الإخلاء من وجهة نظر جزء التحكم.
- س3: اكتب معادلات التنشيط والتخميل لأشغولة التصحيح (الصفحة 16/14).
- س4: أنجز تدرج مختلف متامن هذا النظام (GPN ، GCI ، GS).
- س5: ارسم المعقب الكهربائي لأشغولة التصحيح موضحا دائرة التغذية على وثيقة الإجابة (الصفحة 16/16).
- دائرة العدل 12 قطعة (الصفحة 16/14).
- س6: أ- ما هو عدد الدارات المندمجة 74112 التي تلزمنا لإنجاز عداد لاتزامني يعد 12 قطعة؟
ب- أنشئ جدول الحقيقة لهذا العداد.
ج- كيف يتم إرجاع العداد إلى الصفر؟
- س7: أكمل على وثيقة الإجابة (الصفحة 16/16) دائرة العداد الذي يعد 12 قطعة.
- دائرة المؤجل $t=20s$ (الصفحة 16/14).
- س8: أ- انقل رسم المقفل Tr على ورقة إجابتك وحدد نوعه، ثم بين الاتجاهات الاصطلاحية للتيارات والتوترات.



ب- احسب قيمة المقاومة R.

- س9: انقل الرسم للوحة المراتب للمحرك M1 على ورقة إجابتك وبيّن نوع الإقران، ثم علّل.

• دائرة الاستطاعة للمحرك M4:

- تم قياس الاستطاعة للمحرك M4 باستعمال طريقة الواط مترين فأعطت النتائج التالية :

$$P_2 = P_B = 980 \text{ W} \quad P_1 = P_A = 3260 \text{ W}$$

س10: احسب مختلف الإستطاعات لهذا المحرك (الممتصة، الارتكاسية والظاهرية).

س11: استنتج معامل الاستطاعة $\cos\phi$.

• المحول المستعمل لتغذية المنفذات المتصدرة له الخصائص التالية:

$$60 \text{ VA} , 50 \text{ HZ} , 220 / 24 \text{ V} \sim \text{ أحادي الطور}$$

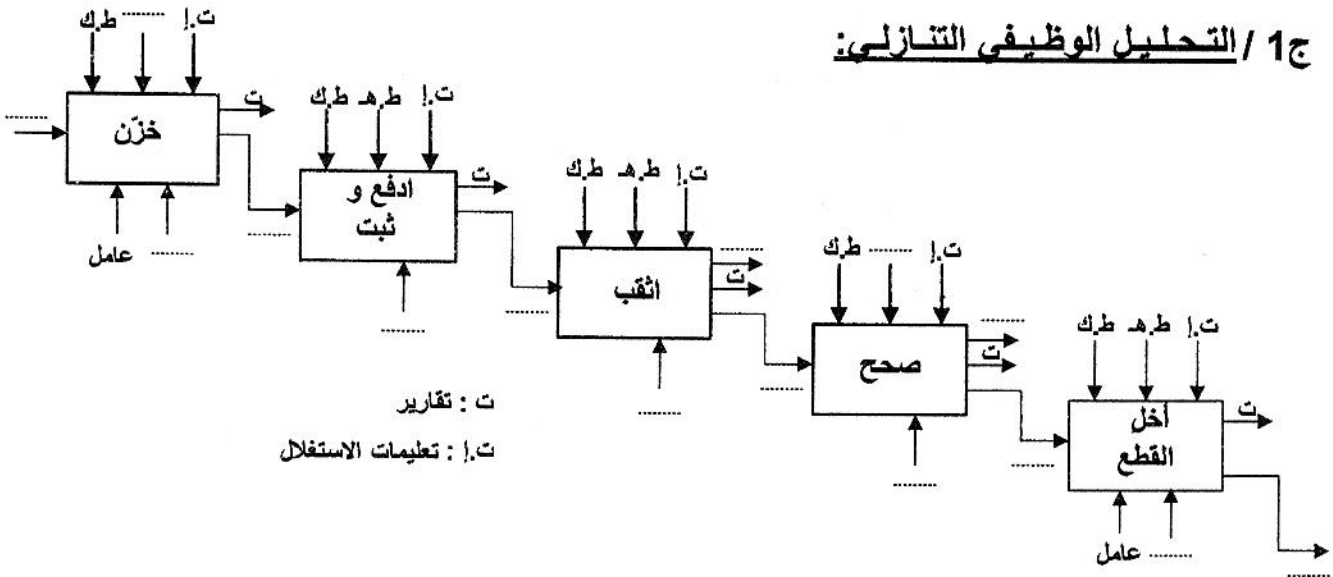
- اختبار في الفراغ أعطى: $P_{10}=5 \text{ W} , U_{20}=24 \text{ V} , U_1=220 \text{ V}$

س12: أ- احسب كلا من نسبة التحويل وشدة التيار الاسمية في كل من الأولي والثانوي.

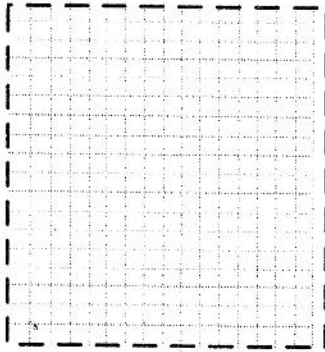
ب- استنتج الضياع في الحديد.

وثيقة الإجابة تسلم مع أوراق الإجابة

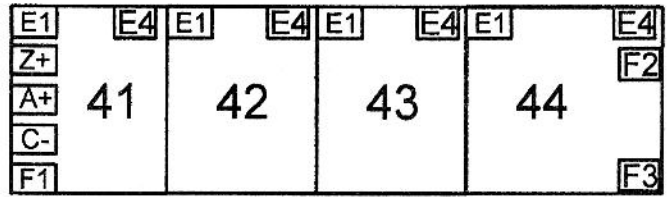
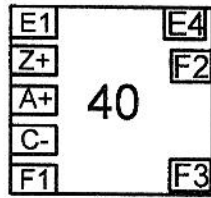
ج 1 / التحليل الوظيفي التازلي:



دائرة التغذية



ج 4 / المعقب الكهربائي:



ج 7 / دائرة العداد اللاتزامني لعد 12 قطعة:

الدائرة المنطقية

