

اختبار في مادة التكنولوجيا (هندسة كهربائية)

على المترشح أن يختار أحد الموضوعين التاليين :
الموضوع الأول

نظام آلي لصنع آجر الخرسانة

Système automatique de fabrication de parpaing

يحتوي الموضوع الأول على: 10 صفحات (من 19/1 إلى 19/10)

- العرض: من الصفحة 19/1 إلى الصفحة 19/7

- العمل المطلوب الصفحة 19/8 .

- وثيقة الإجابة: للصفحتين : 19/9 و 19/10 (ترجع مع أوراق الاختبار)

I- دفتر الشروط المبسط :

1- هدف التآلية :

يهدف هذا النظام إلى صناعة الآجر المقولب (بنوعيه : Parpaings et hourdis) باستعمال خليط من الخرسانة

2- الوصف :

يحتوي هذا النظام على 5 مراكز (انظر للشكل 5 الصفحة 19/3):

- مركز تقديم الصفائح المعدنية الحاملة.

- مركز القولية. - مركز التكديس.

- مركز التجفيف. - مركز الإخلاء

3- التشغيل:

يملا الخزان بالخرسانة مسبقا.

يتم تشغيل كل مركز على حدى بالضغط على زر بداية الدورة المناسب لكل مركز

(Dcy₁ - Dcy₂ - Dcy₃ - Dcy₄ - Dcy₅)

(أ) - مراحل إنجاز أشغولة القولية:

- وجود الحامل تحت الخزان.

- بعد تهيئة النظام و الضغط على الزر (Dcy₂) يتم :

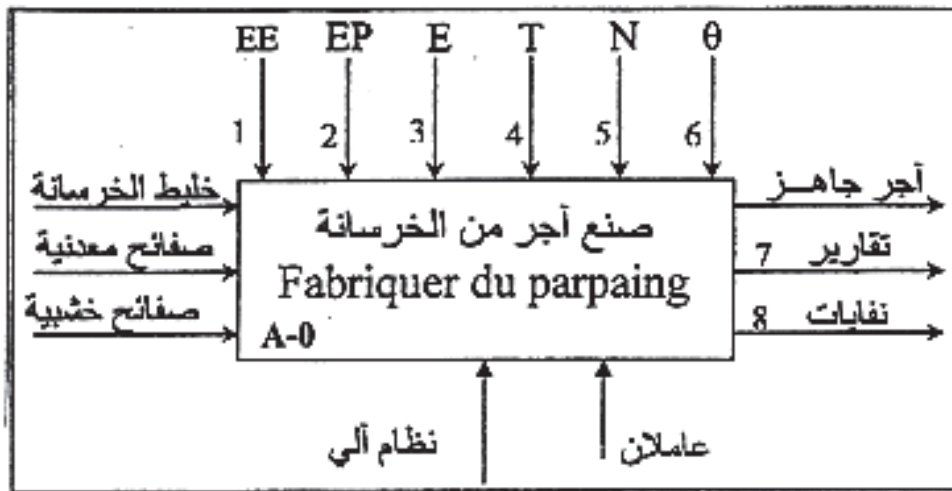
- نزول الجزء السفلي للقالب.

- ملء الحامل بكمية من الخرسانة ثم تفرغها في الجزء السفلي للقالب وتكرر هذه العملية خمسة (5) مرات للحصول على الكمية المطلوبة للقولية عندها تنطلق عملية الهز للقالب بواسطة المحرك (M₁) للحصول على خرسانة منسجمة مع هبوط الجزء العلوي للقالب حتى يصل إلى الوضعية الوسطى التي يكشف عنها الملتقط (m₁) فيتم توقيف عملية الهز. يتواصل هبوط الجزء العلوي للقالب للضغط على الخرسانة حتى نهاية الشوط (m₂) فيصعد الجزء العلوي للقالب.

الضغط على نهاية الشوط (m₀) يؤدي إلى صعود الجزء السفلي للقالب وتنتهي الأشغولة.

ب) - م.ت.م.ن لكل من أشغولات التقديم والتجفيف والتكديس مبينة في الشكل 2 ، 3 و 4 (ص 19/2).

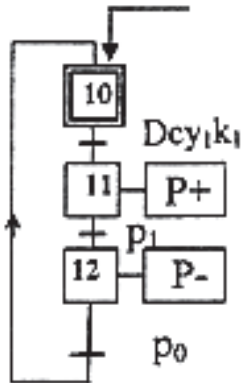
EE - 1 : طاقة كهربائية
 EP - 2 : طاقة هوائية
 E - 3 : تعليمات الاستغلال
 T - 4 : المدة الزمنية
 N - 5 : العدد
 θ - 6 : تغير درجة الحرارة



الوظيفة العامة للنظام:

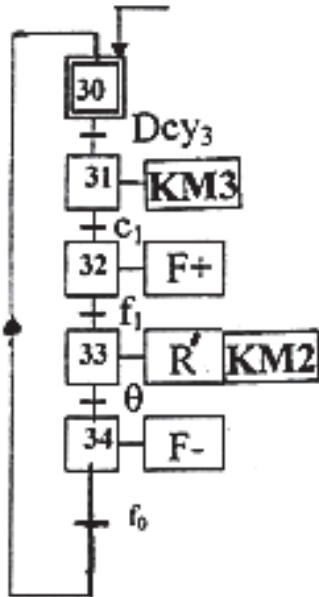
الشكل-1-

INIT



شكل 2: أشغولة التقديم

INIT

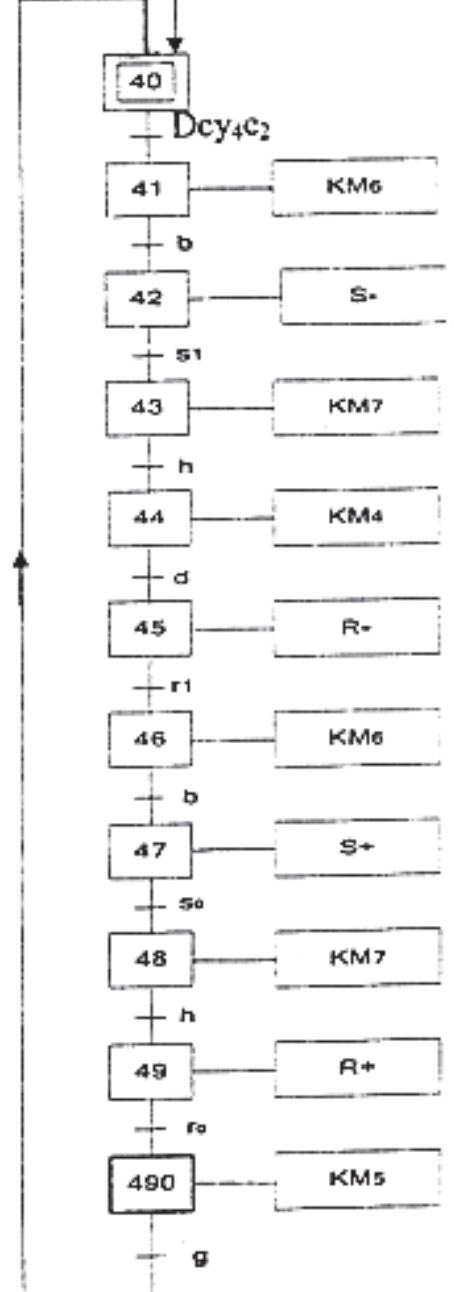


شكل 3: أشغولة التجفيف

شكل 4: أشغولة انكديس

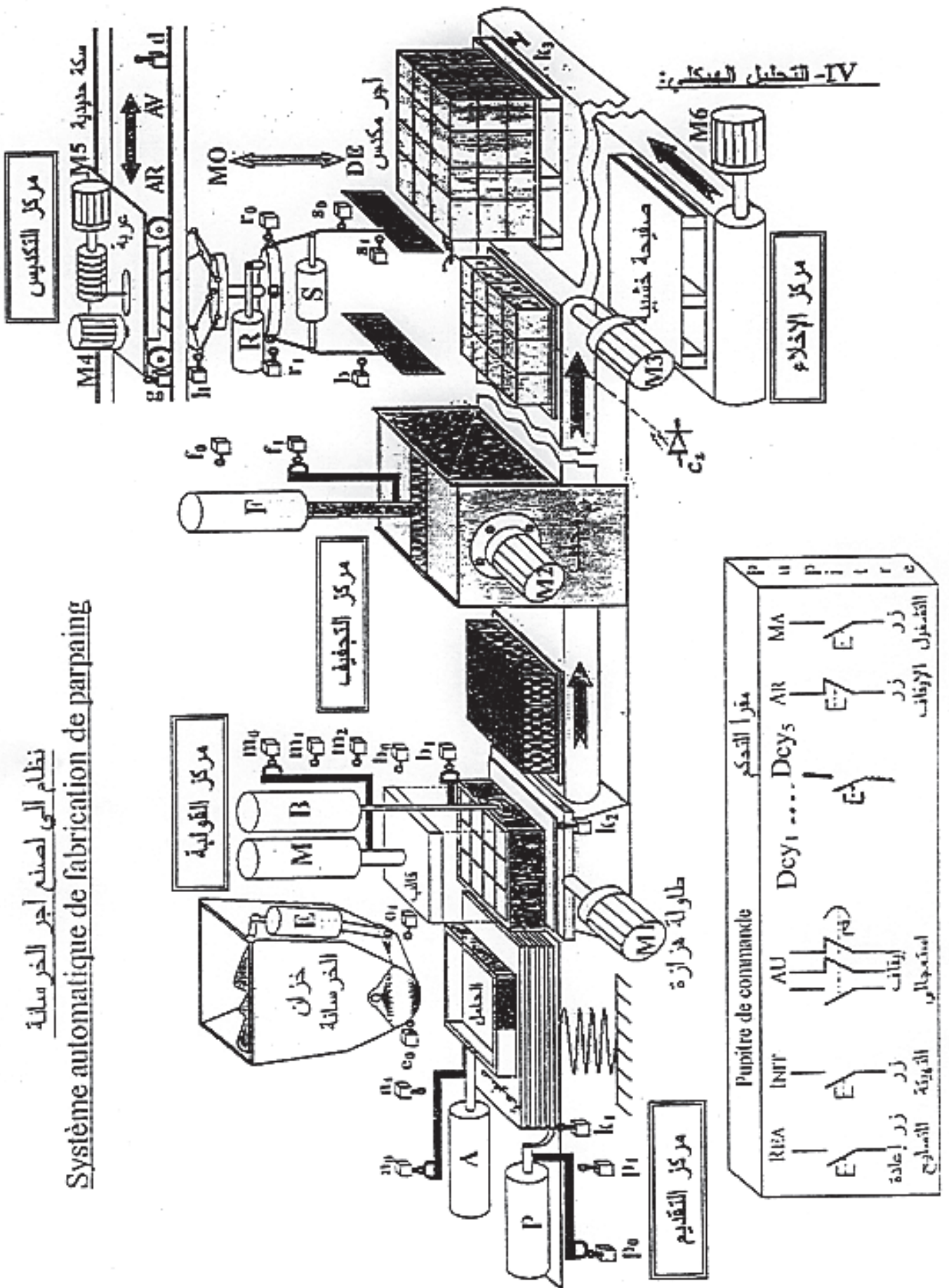
III- التحليل الزمني:

init



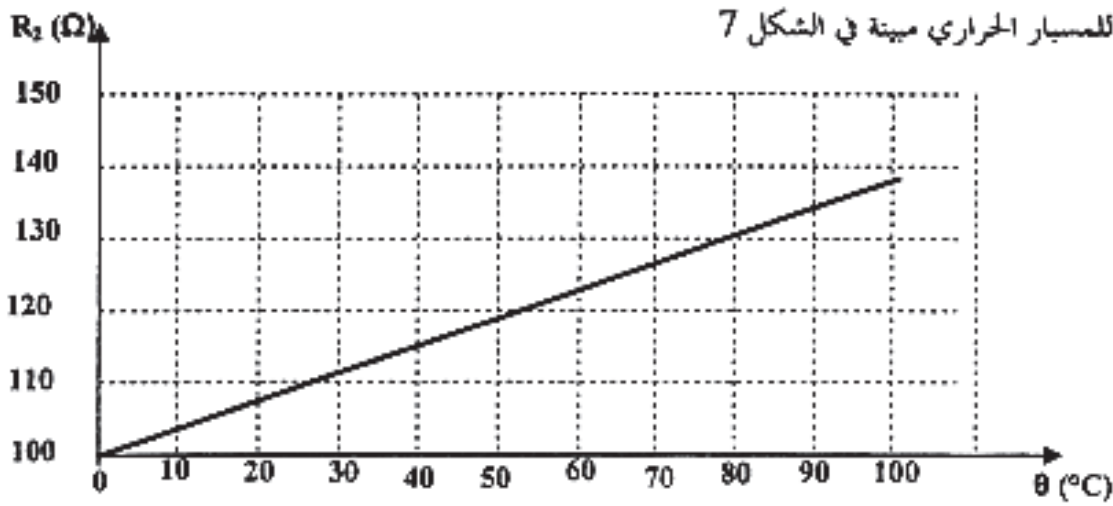
نظام لصنع حجر الخرسانة

Système automatique de fabrication de parpaing



الشكل - 5

1-الميزة $R=f(\theta)$ للمسبار الحراري مبينة في الشكل 7



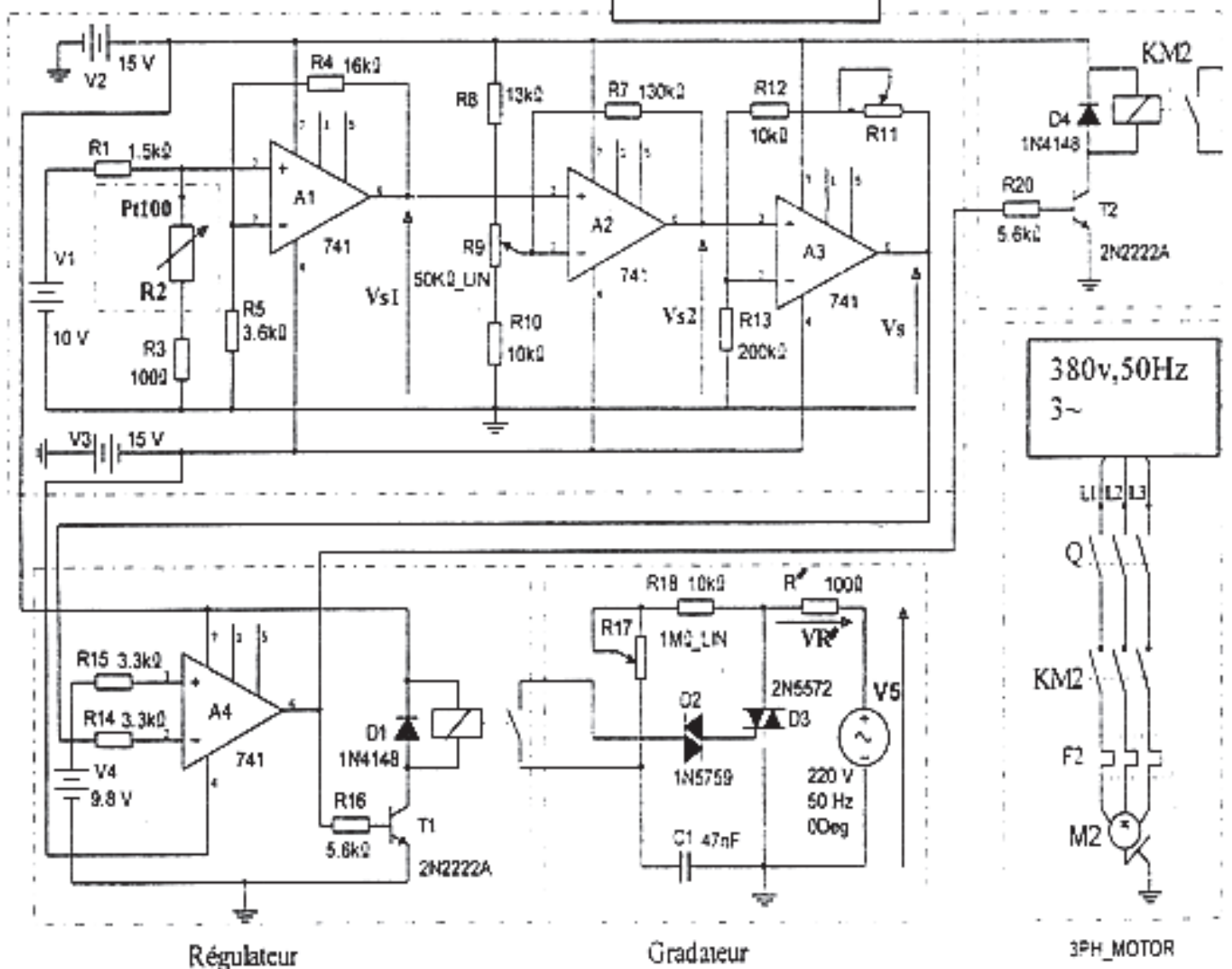
الشكل - 7 -

$$R_{\theta} = R_0(1+a\theta) \quad R_0 = 100\Omega \quad a = 38.5 \cdot 10^{-4} \text{ } ^\circ\text{C}^{-1}$$

2 - التصميم المبدئي لدارة التحكم في درجة الحرارة:

Circuit de conditionnement

طابق التكيف



- تقوم دائرة التكييف (Conditionnement) بضبط قيمة التوتر Vs حسب تغير درجة الحرارة داخل المجفف.
- عندما تكون درجة الحرارة محصورة في المجال $0 \leq \theta \leq 95$ °C يشتغل للنظام المكون من مقاومة التسخين R' و المروحة M2.
- عندما تصل درجة الحرارة إلى 100°C يتوقف هذا النظام.
- يتغير توتر الخروج Vs ما بين (0.7V, 10V) حسب قيمة مقاومة المسبار Pt100.

VI-الاختبارات التكنولوجية :

1 - الأجهزة الكهربائية :

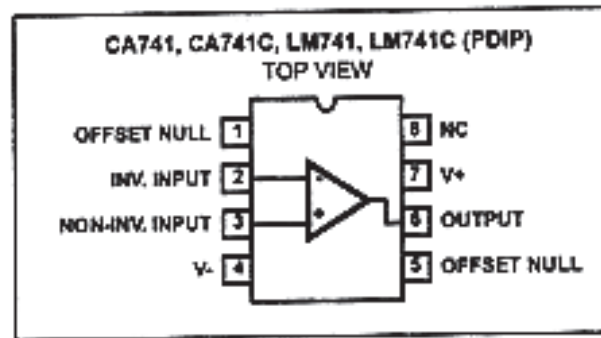
الآلة	النوع	التحكم	الوظيفة في النظام	الخصائص
M ₁	محرك لاتزامني (3~) بدوار مقصور	ملاص KM ₁ 24V~	اهتزاز الطاولة	3~ ، 220/380V ، 3KW 1435tr/mn ، cosφ=0.79 إقلاع مباشر، إتجاه واحد للدوران
M ₂	محرك لاتزامني (3~) بدوار مقصور	ملاص KM ₂ 24V~	تدوير مروحة التجميد	3~ ، 220/380V ، 1.8KW 4.3A، 1410tr/mn cosφ=0.8 إقلاع مباشر، إتجاه واحد للدوران
M ₃	محرك لاتزامني (3~) بدوار مقصور	ملاص KM ₃ -KM _{3V} KM _{3Δ} 24V~	تدوير البساط الأول	3~ ، 380/660V ، 9KW 1445tr/mn ، cosφ=0.86 إتجاه واحد للدوران ، إقلاع نجمي مثلثي
M ₄	محرك لاتزامني (3~) بدوار مقصور	ملاص KM ₅ ، KM ₄ 24V~	نقل العربة أمام - خلف (AR-AV)	3~ ، 380/660V ، 9KW 1445tr/mn ، cosφ=0.86 نجمي مثلثي اتجاهين للدوران.
M ₅	محرك لاتزامني (3~) بدوار مقصور	ملاص KM ₆ ، KM ₇ 24V~	نزول وصعود الكاشة (MO-DE)	3~ ، 380/660V ، 9KW 1445tr/mn ، cosφ=0.86 نجمي مثلثي اتجاهين للدوران. مزود بمكبج كهربائي ومخفض للسرعة
M ₆	محرك لاتزامني (3~) بدوار مقصور	ملاص KM ₈ 24V~	تدوير البساط الثاني	3~ ، 380/660V ، 18.5KW 1450tr/mn ، cosφ=0.87 إقلاع نجمي مثلثي
R'	مقاومة التسخين	نظام الكتروني	تجفيف الأجر	220V, 50 Hz , R=100Ω

النوع	العنصر
ملتقطات نهايات الشوط للمنقطات	$p_1, p_0, e_1, e_0, a_1, a_0, b_1, b_0, m_2, m_1, m_0, f_1, f_0, s_1, s_0, r_1, r_0$
معيار التمدد jauges d'extensionmétrية	q_1 : خزان مملوء q_2 : خزان فارغ
sonde de température مسبار حراري	$\theta(Pt100)$
خلايا كهر وضوئية	c_1, c_2 (: خلية داخل غرفة المجفف)
أزرار: للتشغيل، الإيقاف، التهيئة و إعادة التصليح	REA و INIT , AR, MA
زر الإيقاف الإستعجالي و أزرار بداية الدورة	AU و $(Dcy_1 - Dcy_2 - Dcy_3 - Dcy_4 - Dcy_5)$
ملتقط الجوار سيعي	h, b يكشغان عن الوضعية للسفلية والعلوية للكماشة
ملتقطات وجود الصفيحة	k_3, k_2, k_1

شبكة التغذية: $3 \times 380V, 50 Hz$ + المحايد دائرة التحكم في المخارج: $\sim 24V$ و $\pm 15V$

3 - الأجهزة الهوائية :

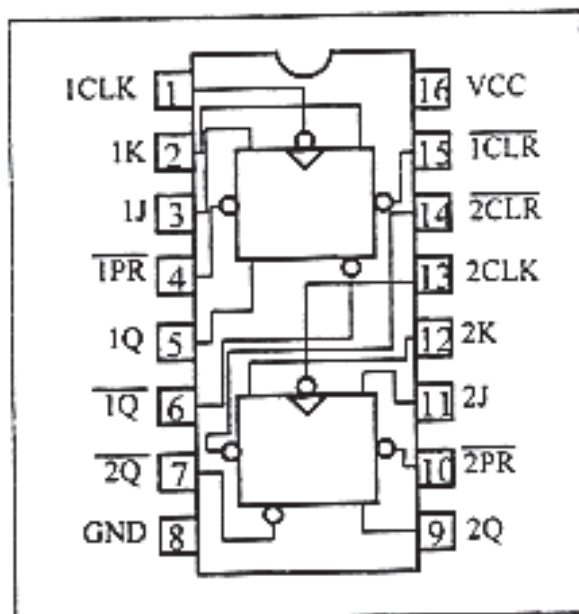
الآلة	النوع	التحكم	الوظيفة	الخصائص
P	نازل مفلج مزروع	موزع كهرو هوائي 4/2 ثنائي الاستقرار (P-,P+) $\sim 24 v$	تقديم اللوحة	6bar
E		موزع كهرو هوائي 4/2 ثنائي الاستقرار (E-,E+) $\sim 24 v$	فتح الخزان	6bar
A		موزع كهرو هوائي 4/2 ثنائي الاستقرار (A-,A+) $\sim 24 v$	دفع المكياال	6bar
B		موزع كهرو هوائي 4/2 ثنائي الاستقرار (B-,B+) $\sim 24 v$	نزول القالب	6bar
M		موزع كهرو هوائي 5/3 ثنائي الاستقرار (M-,M+) $\sim 24 v$	القولبة	8bar
F		موزع كهرو هوائي 4/2 ثنائي الاستقرار (F-,F+) $\sim 24 v$	فتح المجفف	6bar
S		موزع كهرو هوائي 4/2 ثنائي الاستقرار (S-,S+) $\sim 24 v$	فتح للكماشة	6bar
R		موزع كهرو هوائي 4/2 ثنائي الاستقرار (R-,R+) $\sim 24 v$	دوران الكماشة	6bar



الخصائص التقنية:

Electrical Specifications Typical Values Intended Only for Design Guidance. $V_{S, supply} = \pm 15V$

PARAMETER	SYMBOL	TEST CONDITIONS	TYPICAL VALUE (ALL TYPES)	UNITS
Input Capacitance	C_i		1.4	pF
Offset Voltage Adjustment Range			± 15	mV
Output Resistance	R_o		75	Ω
Output Short Circuit Current			25	mA
Transient Response		Unity Gain, $V_i = 20mV$, $R_L = 2k\Omega$, $C_L \leq 100pF$		
Rise Time	t_r		0.3	μs
Overshoot	O.S.		5.0	%
Slew Rate (Closed Loop)	SR	$R_L \geq 2k\Omega$	0.5	V/ μs
Gain Bandwidth Product	GBWP	$R_L = 12k\Omega$	0.9	MHz



العمل المطلوب:

❖ التحليل الوظيفي:

1- أتم التحليل الوظيفي التنازلي على وثيقة الإجابة صفحة 19/9

❖ التحليل الزمني:

2- أوجد م.ت.م.ن لأشغولة للقولبة من وجهة نظر جزء التحكم .

❖ التحليل المادي:

- إنجازات تكنولوجية:

3- أتم المعقب للكهربائي للكامل لأشغولة التجفيف مينا دائرة التحكم على وثيقة الإجابة صفحة 19/9

4- أتم إنجاز العداد للالتزامي لعد 12 طبقة من الأجر على وثيقة الإجابة (صفحة 19/10) باستعمال الدارة المدمجة SN74LS112N (انظر للوثيقة المرفقة صفحة 19/7)

- دراسة النظام الإلكتروني لتنظيم درجة الحرارة داخل غرفة التجفيف:

نعتبر خلال الدراسة كل المضخمات العملية و المقاحل مثالية.

طابق للتكييف :

5- أوجد قيمة المقاومة R_2 للمسبار Pt100 عند درجة الحرارة 100°C .

6- أوجد عبارة التوتر V_{S1} بدلالة التوتر V_1 والمقاومات R_1, R_2, R_3, R_4 و R_5 .

7- أوجد عبارة التوتر V_S بدلالة V_{S2} و المقاومات للتالية R_{11}, R_{12} و R_{13} .

8- أحسب قيمة للمقاومة R_{11} إذا كان التوتر $V_S = 10\text{V}$ و $V_{S2} = 9.4\text{V}$

▪ دائرة المنظم: Régulateur

9 - ما هو دور المضخم A4 ؟

10 - استنتج حالة المقفل T1 إذا كان $V_S = 0\text{V}$ ثم إذا أصبح $V_S = 10\text{V}$. ما هو دوره؟

▪ دائرة المدرج: Gradateur

11- ما هو دور الخلية $R_{17}-C_1$ ؟

- دائرة المحرك M_2 :

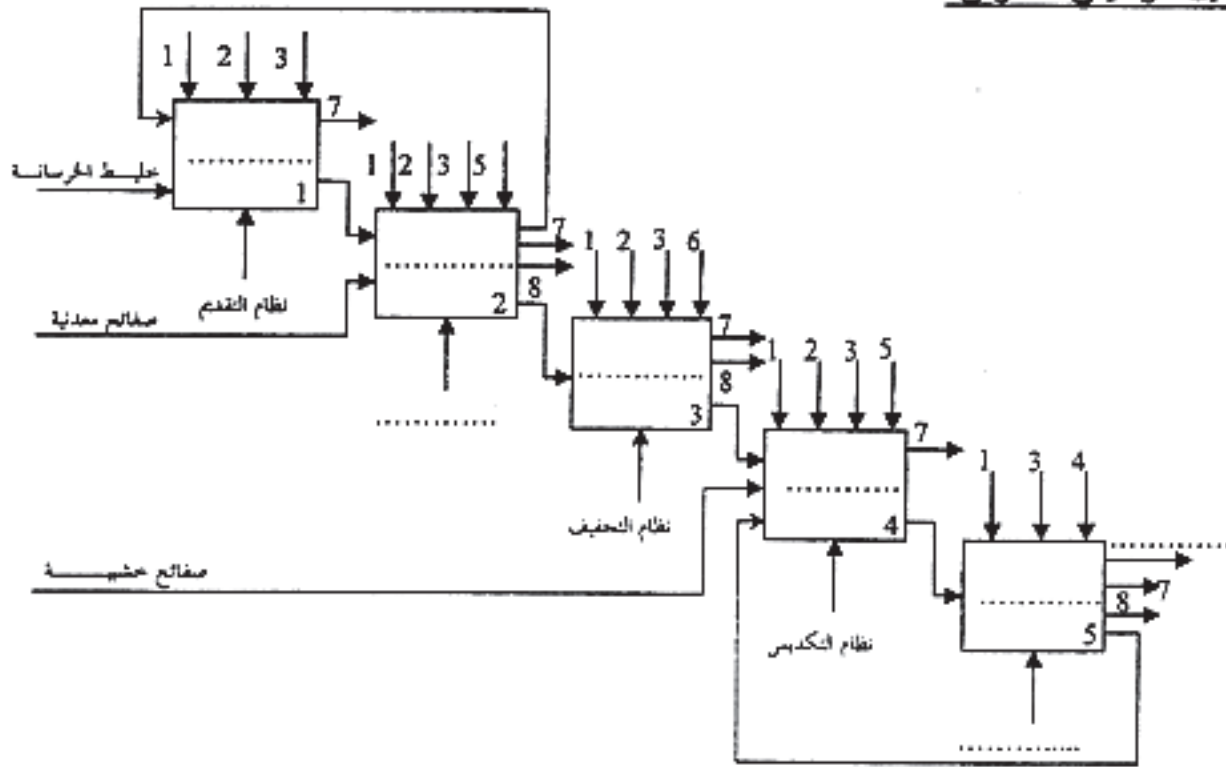
اعتمادا على مواصفات المحرك في جدول الاختيارات للتكنولوجية (الصفحة 19/5).

12- ما هو الإقران المناسب للمحرك؟

13- أحسب عدد أقطابه.

14 - أحسب الاستطاعة الممتصة ثم مردود هذا المحرك.

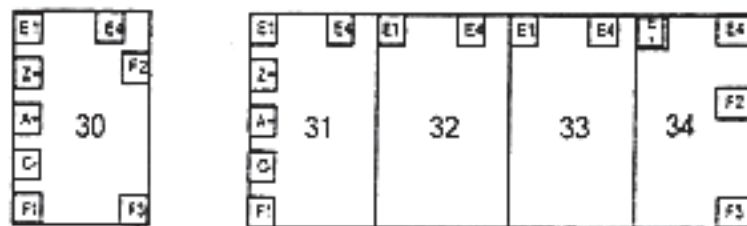
ورقة الإجابة خاصة بالموضوع الأول



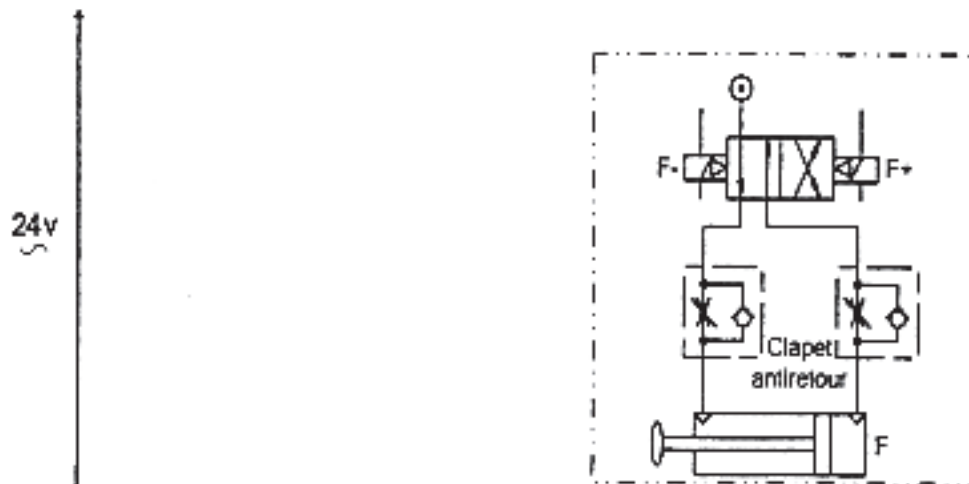
الشكل - أ -

س3- المعقب الكهربائي لأشغال التجفيف:

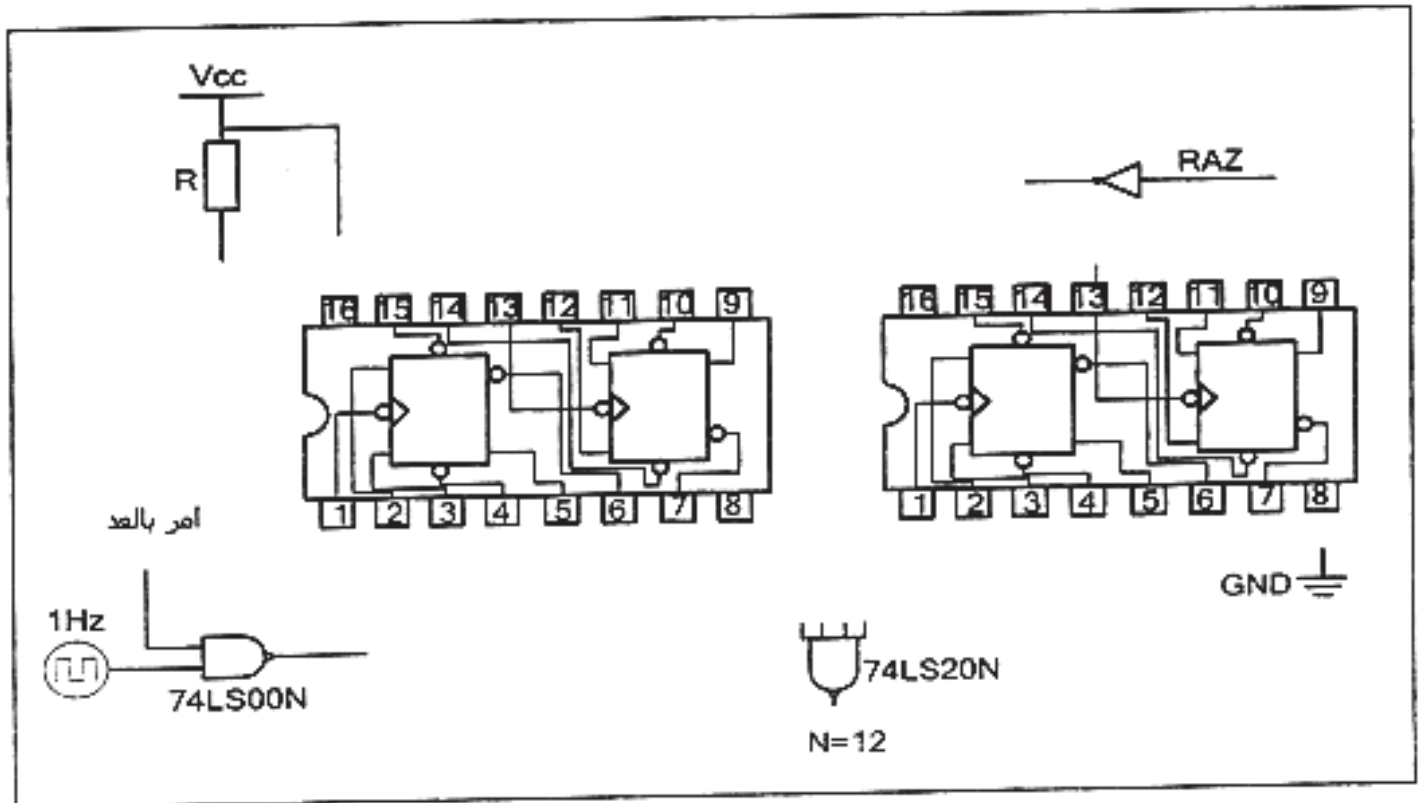
تركيب دائرة التغذية

تركيب دارتي التحكم و الاستطاعة
للدافعة F

التحكم في المخارج



الشكل - ب -



الموضوع الثاني

الموضوع: نظام تقني لملء قارورات

يحتوي الموضوع على 9 صفحات (من 19/11 إلى 19/19) ، تعاد الوثيقة 19/19 مع أوراق الإجابة .

I/ دفتر الشروط:

1/ هدف النظام:

يهدف النظام إلى ملء قارورات و وضعها في صناديق بطريقة شبه آلية ، كل صندوق يحتوي على 9 قارورات .

2/ وصف الكيفية:

* ملء و سد 3 قارورات و تقديم البساط

يكون ملء القارورات و سدها في نفس الوقت. عند الضغط على الزر DCY_1 تتم عملية الملء بفتح الكهروصمام EV_1 لمدة 2 ثا ثم EV_2 لمدة 3 ثا. تكون عملية للسد بتقديم الرافعة C لسدادة واحدة أمام الرافعة B ثم نزول هذه الأخيرة إلى b_1 لأخذ السدادة ثم صعودها. عند الضغط على b_0 يدخل ذراع C و ينزل ذراع B لسد القارورة ثم يصعد عند الضغط على b_2 . تقديم البساط يكون بواسطة الرافعة A حيث يقدم قارورة فارغة أمام المكبال و قارورة مملوءة أمام السداد. القارورة المسدودة تنزل على مستوى مائل لتأتي أمام الرافعة D .

* تقديم 3 قارورات :

عند حضور ثلاث قارورات أمام الرافعة D ثم الضغط على الزر DCY_2 و بعد مرور 4 ثا ، يتم دفعها إلى الأمام ثم عودة ذراع الرافعة إلى الخلف .

* تحويل 9 قارورات داخل الصندوق :

إذا كان عند القارورات في مركز الرفع هو 9 والضغط على DCY_3 ، يتم نقلها إلى الصندوق بالطريقة التالية:

نزول الرافعة G، قبض القارورات بواسطة القابض للكهرومغناطيسي EM و بعد 2 ثا تصعد الرافعة G، عند

الضغط على g_0 تنتقل القارورات إلى اليسار بواسطة H حتى يضغط h_0 ثم تنزل G حتى يضغط على g_1

و يحرر القابض EM القارورات في الصندوق و بعد 2 ثا تصعد G، عند نهاية الصعود تعود H إلى اليمين.

* تقديم صندوق فارغ : عند الضغط على DCY_4 يتم انتقال الصندوق بواسطة المحرك M و يتوقف عند

حضور صندوق فارغ أمام الخلية CP.

3/ الاستغلال:

تحتاج العملية إلى 4 عمال:

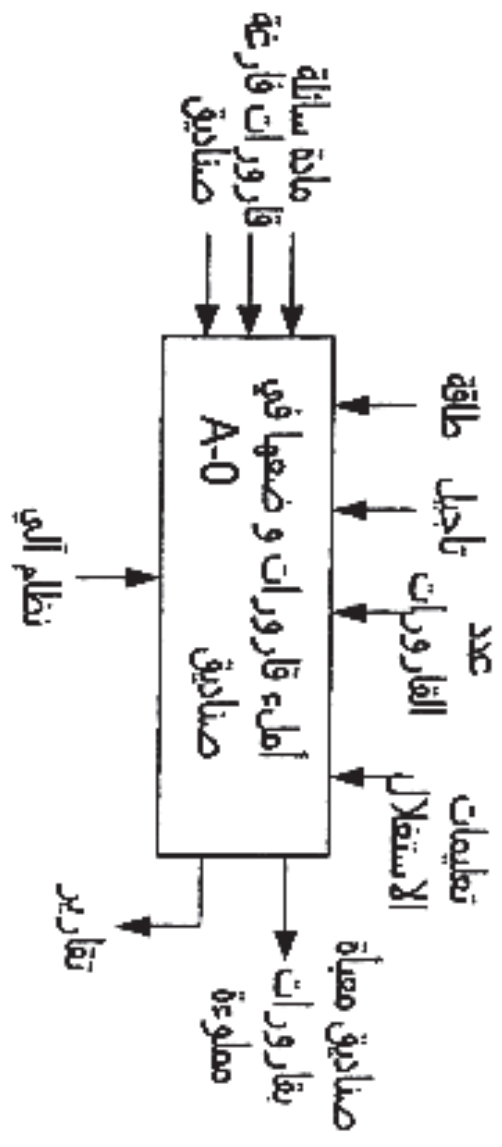
- عامل لوضع القارورات

- عامل لوضع الصناديق الفارغة

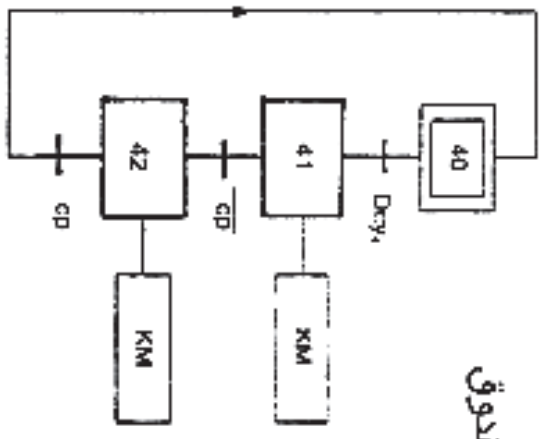
- عامل لسحب الصناديق المملوءة

- تقني لعملية القيادة و المراقبة و الصيانة و يقوم بالتشغيل التحضيرى لملء خزان المنتج و ملء 5 قارورات و تقديمها.

الوظيفة العامة:

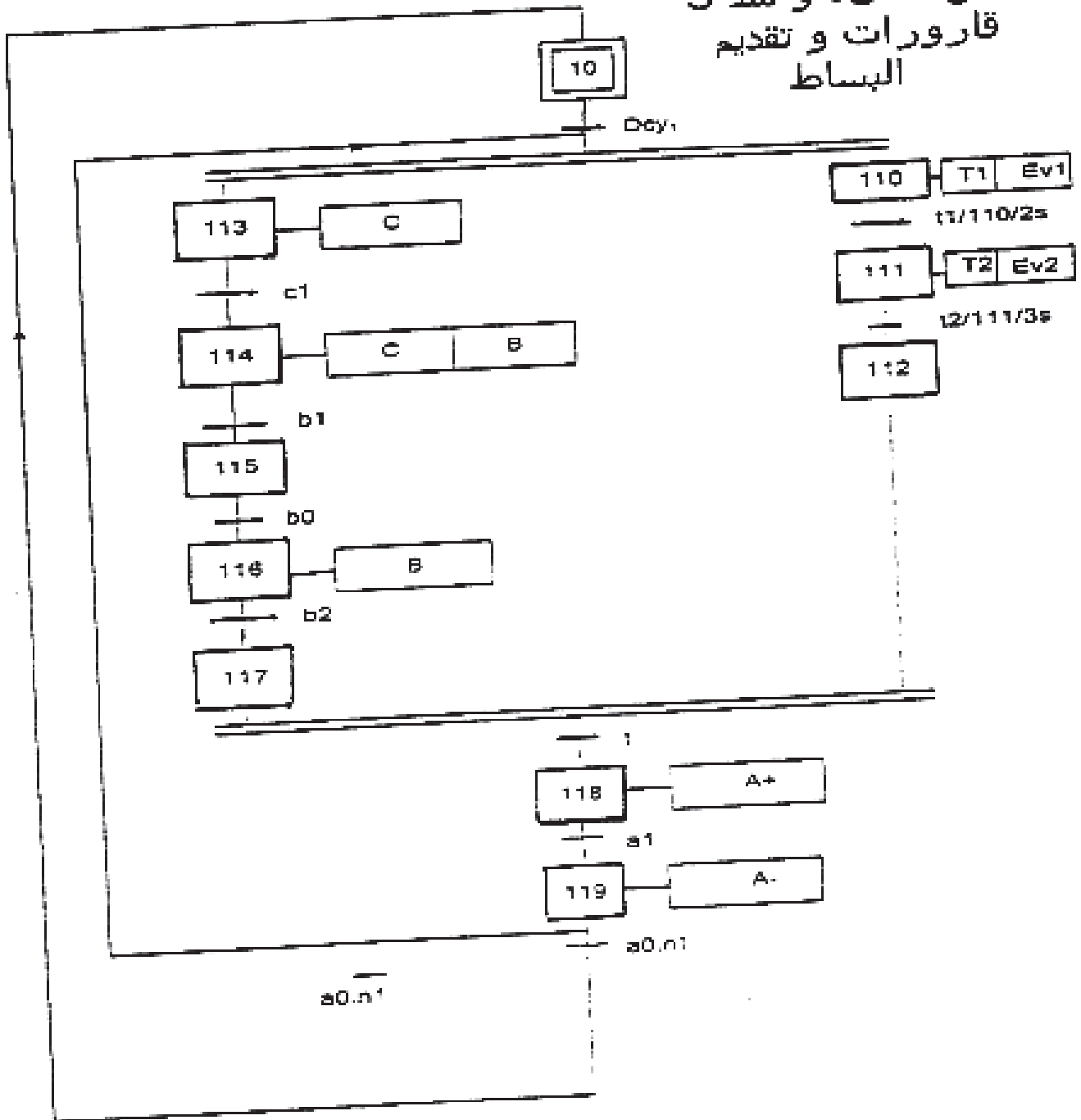


التجهيزات الزمنية:



متن : آتيان بصندوق

متن : ملء و سد 3
 قارورات و تقديم
 البساط



6/ الملتقطات، المنفذات المتصدرة و المنفذات:

$h_1, h_0, g_1, g_0, d_1, d_0, c_1, b_2, b_1, b_0, a_1, a_0$: ملتقطات نهاية الشوط.

CP: خلية كهروضوئية.

EV_2, EV_1 : صمامات كهربائية أحادية الاستقرار 220V متناوب.

B,C: رافعات أحادية الاستقرار، التحكم بموزعات كهروهوائية 3/2 , 24V متناوب.

H,G,D,A: رافعات ثنائية الاستقرار، التحكم بموزعات كهروهوائية 5/2 , 24V متناوب.

EM: قابض كهرومغناطيسي 220V متناوب، التحكم بملامس K_{EM} 24V متناوب.

M: محرك لاتزامني ثلاثي الأطوار ذو دوار مقصر 50Hz , 380/660V لتجاه واحد للدوران، إقلاع نجمي-

متلثي مجهز بمكبح كهربائي بغياب التيار التحكم بلامسات: KM, KMY, KMA 24V متناوب.

T_3, T_2, T_1 : مؤجلات 2، 3 و 4 ثانية على التوالي.

DCY₁: زر انطلاق الدورة لملء و سد القارورات و تقديم البساط.

DCY₂: زر انطلاق الدورة لتقديم 3 قارورات بالرافعة D.

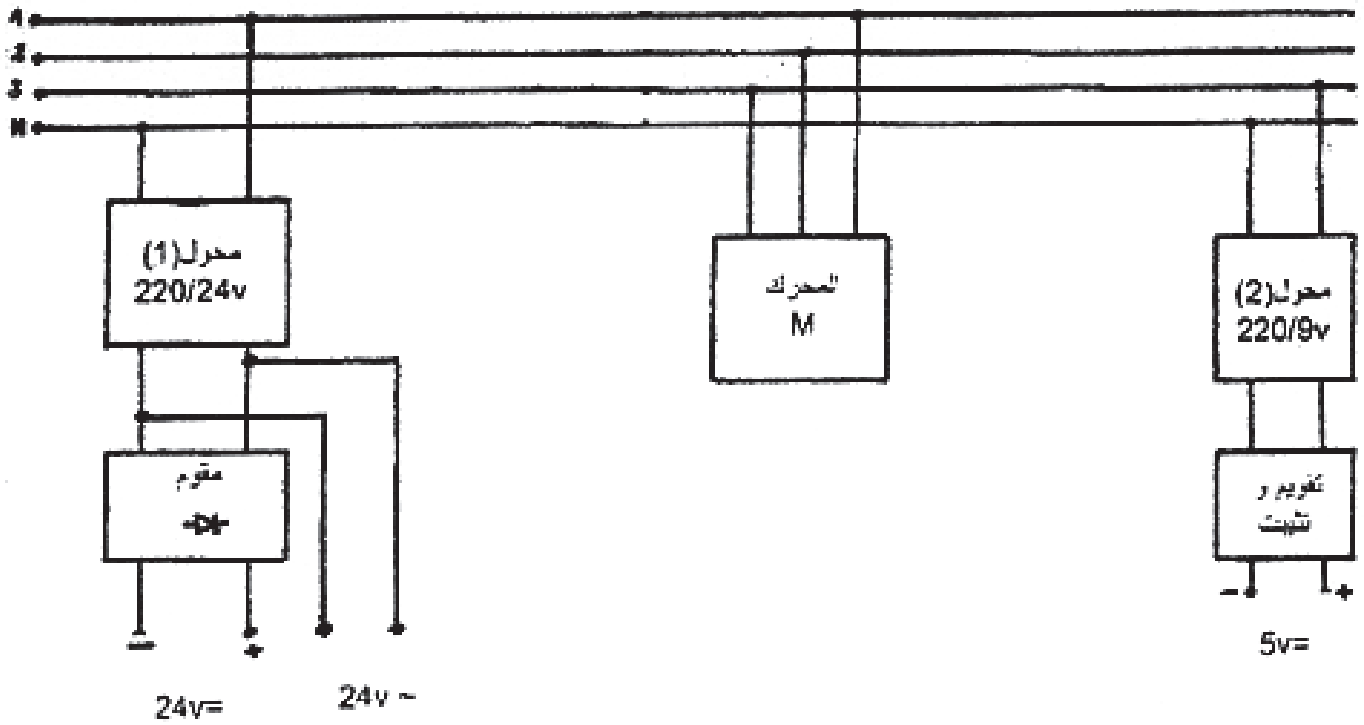
DCY₃: زر انطلاق الدورة لتحميل 9 قارورات داخل الصندوق.

DCY₄: زر انطلاق الدورة لتقديم صندوق فارغ .

Init: زر تهيئة المراحل الابتدائية و تحميل المراحل الأخرى.

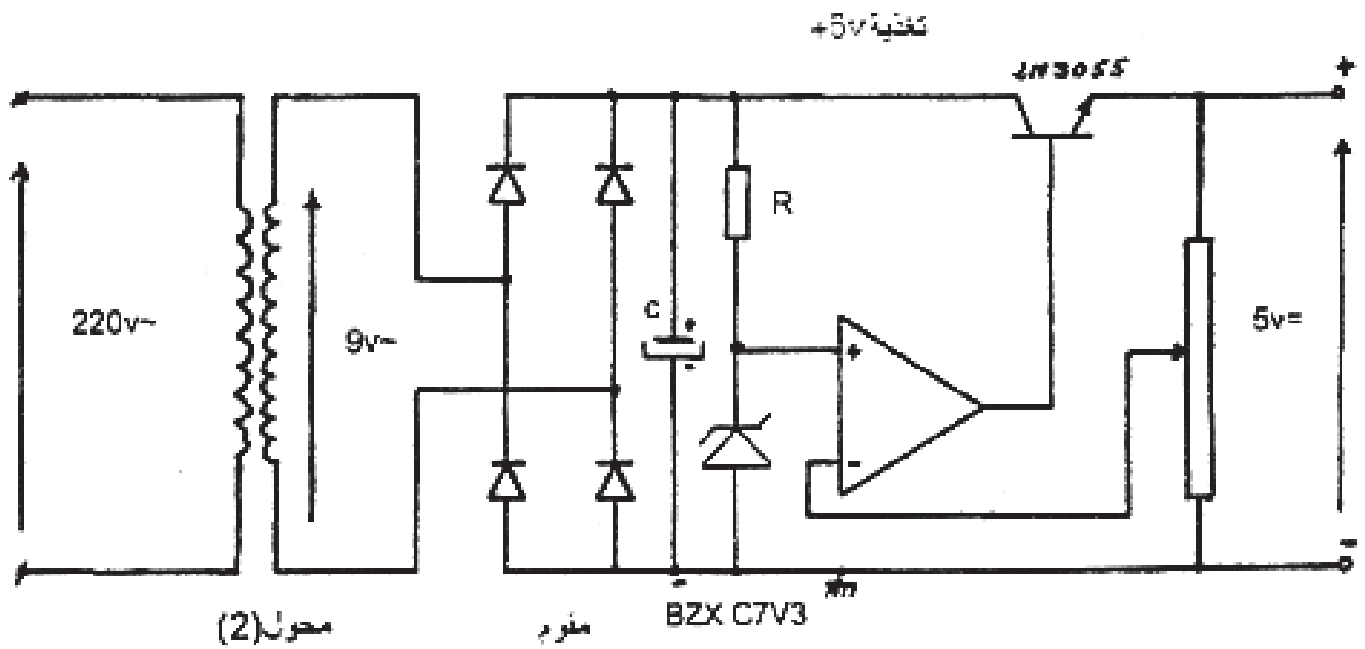
AU: زر توقيف الإستعجالي.

RAZ: زر لرجاع العدد للصفر بعد عد 9 قارورات.

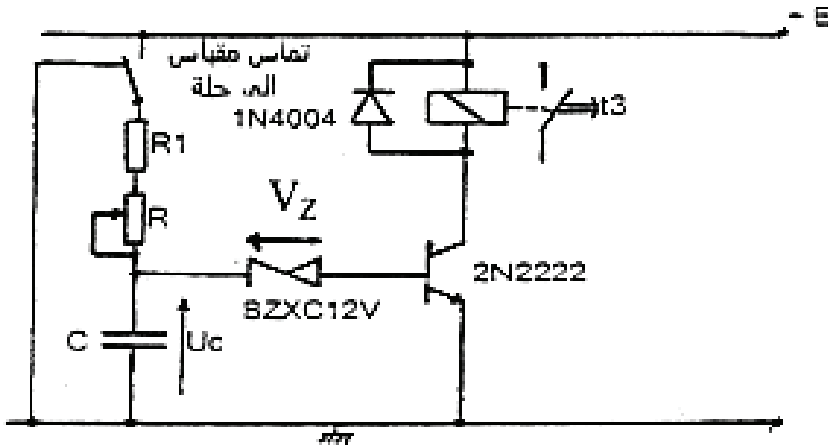
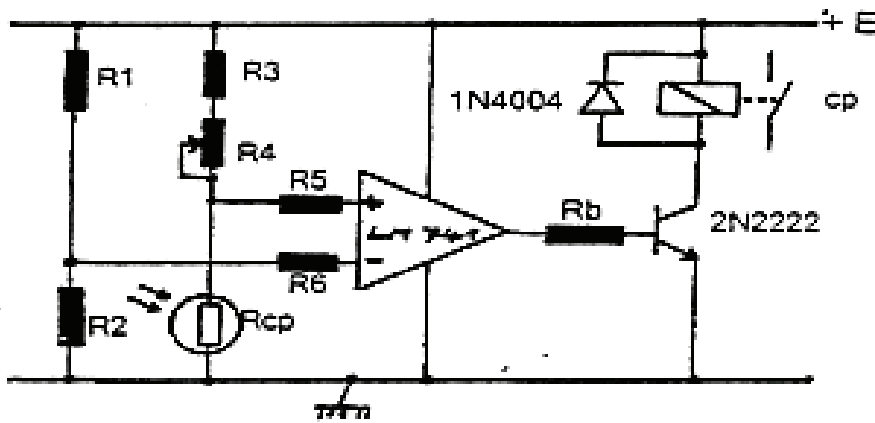


اختيار العزل الحراري F2

Réglage In	type
9.....13A	LR2-D1316
12.....18A	LR2-D1321
17.....25A	LR2-D1322



الخلية الكهروضوئية لكشف وجود صندوق

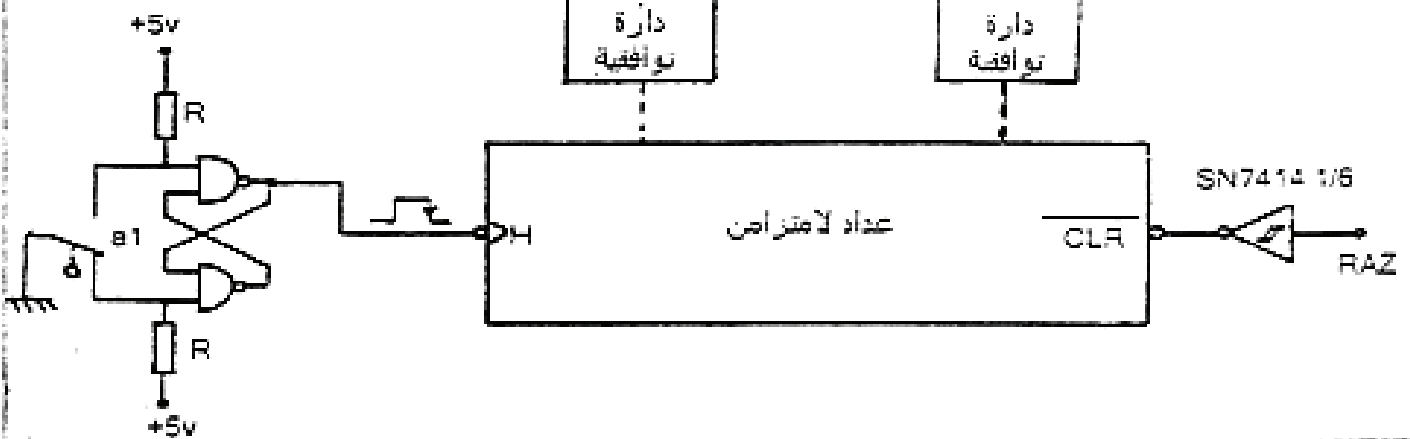


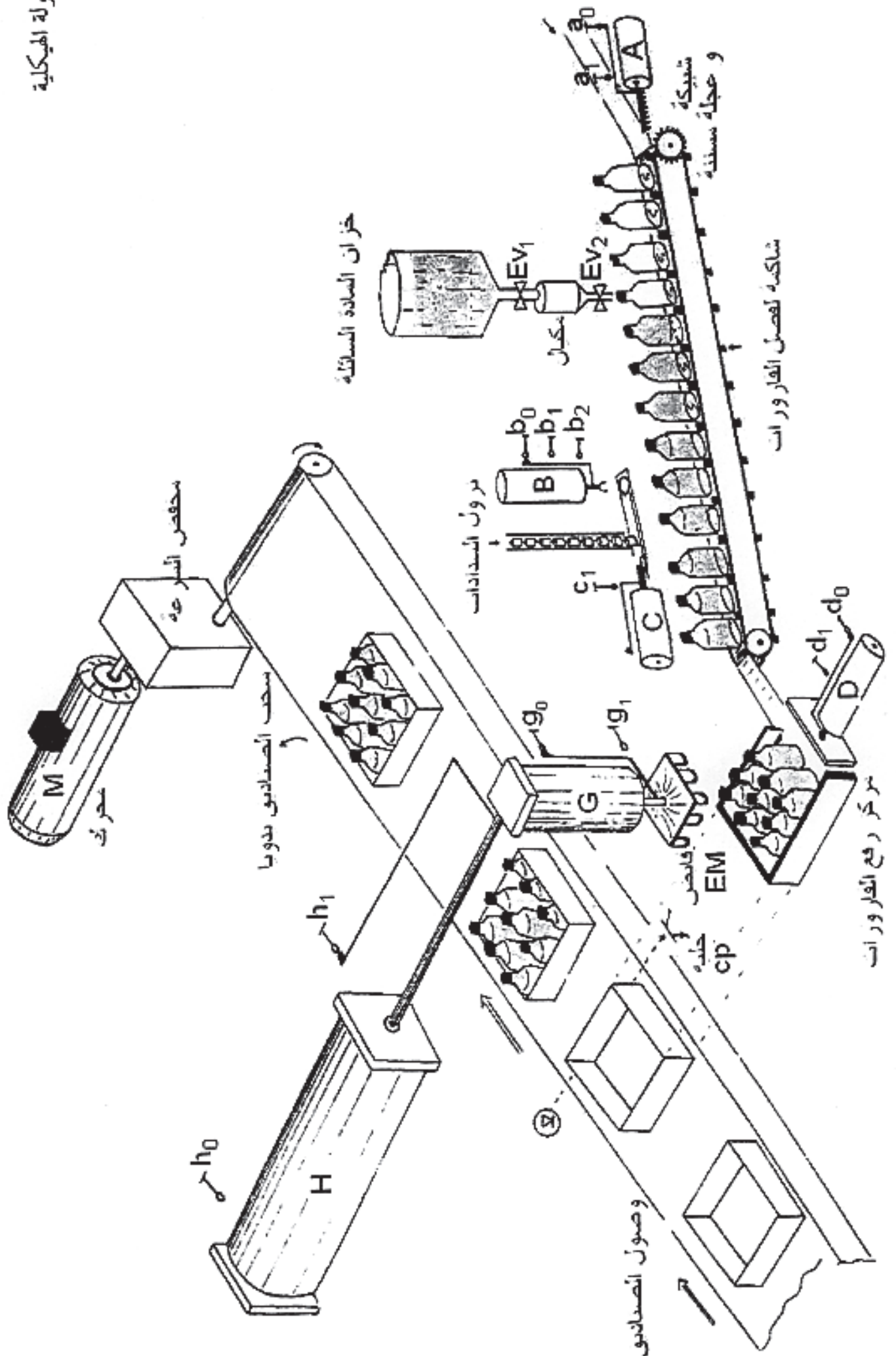
$T3=4s$; العزل:
 $E=24v$
 $C=100\mu F$
 $Vz=12v$
 $R1=20k\Omega$
 $R=0 \text{ à } 100k\Omega$
 $Vbe=0,6v$

عداد القارورات

$n1=3 \text{ ou } 6 \text{ ou } 9$

$n2=9$





1/ اكتب على شكل جدول، معادلات تنشيط و تخمير المراحل التالية: X10, X110, X118, X119, لمتن ملء و سد القارورات و تقديم البساط (صفحة 19/13).

2/ أنشئ المتن مستوى 2 الموافق لنقل 9 قارورات.

3/ في دارة عداد القارورات صفحة 19/16 ، ما هو دور القلاب RS ؟

4/ اشرح باختصار تشغيل الخلية الكهروضوئية Cp (صفحة 19/16) للكشف عن وجود صندوق.

5/ لرسم تركيب الدارين التوافقيتين المناسبين لتحقيق الشرط n_1 عندما يصل عدد القارورات 3 أو 6 أو 9 و لتحقيق الشرط n_2 عندما يصل عددها 9. (صفحة 19/16)

6/ احسب قيمة المقاومة R في تركيب المؤجل T_3 . تعطى معادلة شحن المكثفة: $u_c = E(1 - e^{-t/\zeta})$ علما أن: $\zeta = (R + R_1)C$. (صفحة 19/16)

7/ علما أن عند التشغيل الاسمي للمحول (1)، نسجل هبوط للتوتر $\Delta U_2 = 1.2V$. احسب التوتر U_{20} و نسبة التحويل m (صفحة 19/15)

8/ في دارة تغذية +5V (صفحة 19/15)، أعط باختصار: دور المحول، المقوم، المضخم العملي و الترانزيستور.

9/ للمتن : إتيان بصندوق، (صفحة 19/12) نريد إنجاز التركيب باستعمال المعقب الكهربائي و اختيار المرحل الحراري الملائم لحماية المحرك M .

9-1/ على ورقة الإجابة 19/19 أكمل رسم التركيبات التالية:

أ- دارة تغذية المعقب و المنفذات المتصدرة ،

ب - المعقب الكهربائي،

ج- دارة المنفذات المتصدرة.

د- دارة الاستطاعة للمحرك M مع وضع أجهزة الحماية اللازمة .

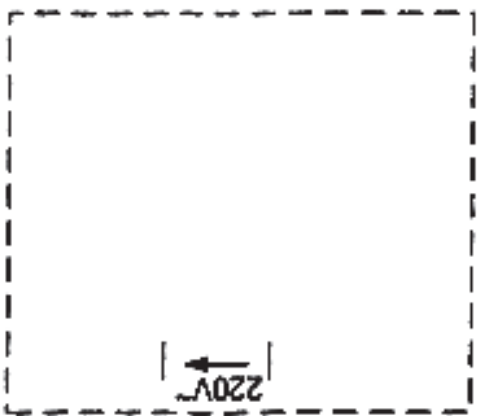
9-2/ مستعينا بخصائص المحرك M التالية: ($\eta = 85\%$, $\cos\phi = 0.8$, $P_u = 5950w$) و جدول

اختيار المرحلات الحرارية (صفحة 19/15) .

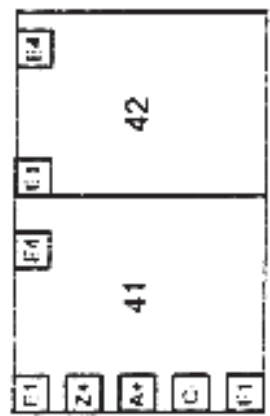
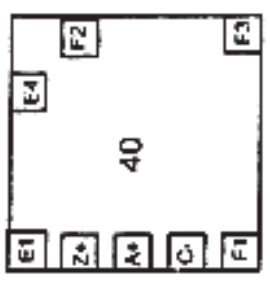
أ- أحسب شدة التيار الممتصة من طرف المحرك.

ب- أختَر المرحل الحراري المناسب لحماية هذا المحرك؟

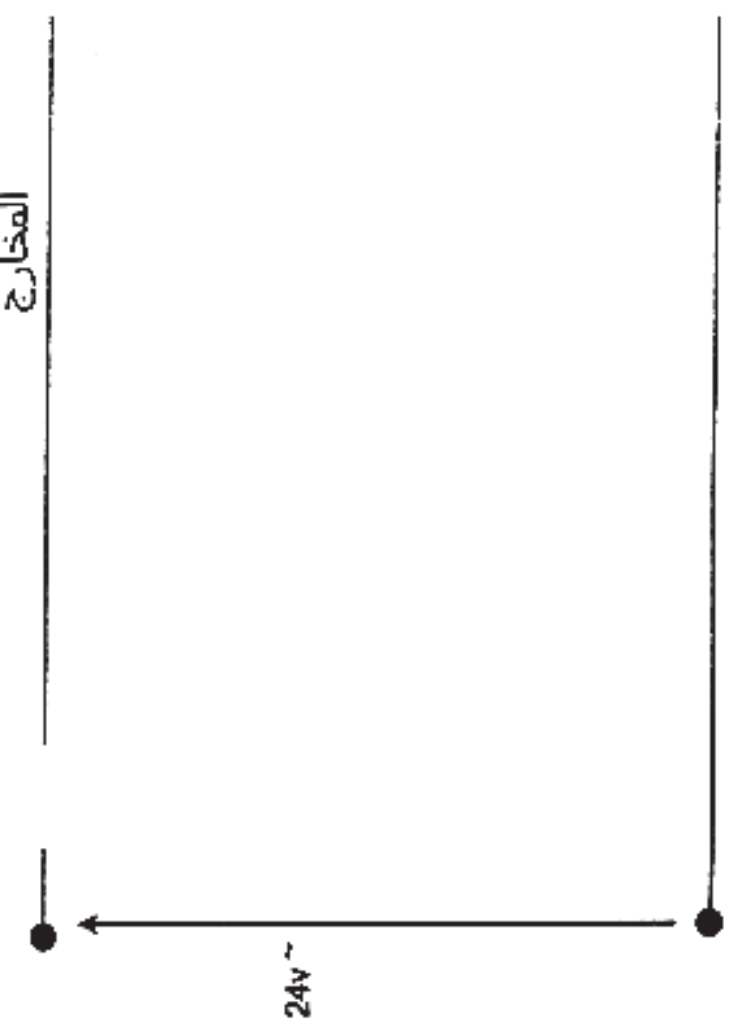
ورقة الإجابة
خاصة بالموضوع الثاني



الذخيرة



المخارج



تركيب الإستطاعة للمحرك: M

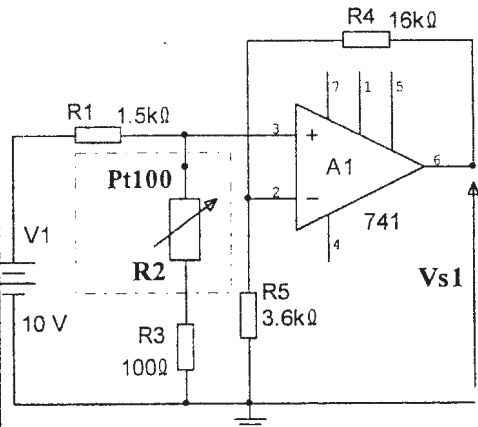


العلامة
جزءة
النقطة

التصحيح الموضوع الأول

0,50 2x0,25
1.00
1.00
0.50
0.50
1.00
0.50
0.50
1.00
1.50 0.75
0.75

ج5- قيمة مقاومة المسبار R2 عند درجة الحرارة 100°C :
 $R_{\theta} = R_0(1+a\theta) = 100(1+38.5 \cdot 10^{-4} \cdot 100) = 138.5\Omega$



ج6- عبارة التوتر Vs1 :

$$\begin{cases} V_S = V_{R5} \left(\frac{R_4 + R_5}{R_5} \right) \\ V_{R5} = V_1 \left(\frac{R_2 + R_3}{R_1 + R_2 + R_3} \right) \end{cases} \Rightarrow V_S = V_1 \left(\frac{R_2 + R_3}{R_1 + R_2 + R_3} \cdot \frac{R_4 + R_5}{R_5} \right)$$

ج7- عبارة Vs :

$$\begin{cases} V_{S2} = V_{R13} \\ V_{S2} = V_S \cdot \left(\frac{R_{13}}{R_{11} + R_{12} + R_{13}} \right) \end{cases} \Rightarrow V_S = V_{S2} \cdot \left(\frac{R_{11} + R_{12} + R_{13}}{R_{13}} \right)$$

ج8- قيمة المقاومة R11 إذا كان التوتر Vs = 10V و Vs2 = 9.4v

 R11 = 2.67KΩ.

ج9- المضخم A4 يعمل كمقارن
 ج10 - حالة المقحل T1 : أ- Vs=0V المقحل مشبع ، ب- Vs=10V المقحل محصور.

 دوره: يعمل في نظام التبديل.

ج11- دور الخلية R17-C1 هو تغيير زاوية قذح الترياك
 ج12- الإقران المناسب للمحرك M2 هو : النجمي (Y).
 ج13- عدد أقطابه هو : 4

$$f = pn$$

$$p = f/n = (50.60)/1500$$

$$2p = 4$$

$$P_a = \sqrt{3}UI \cos \phi = 2.32KW$$

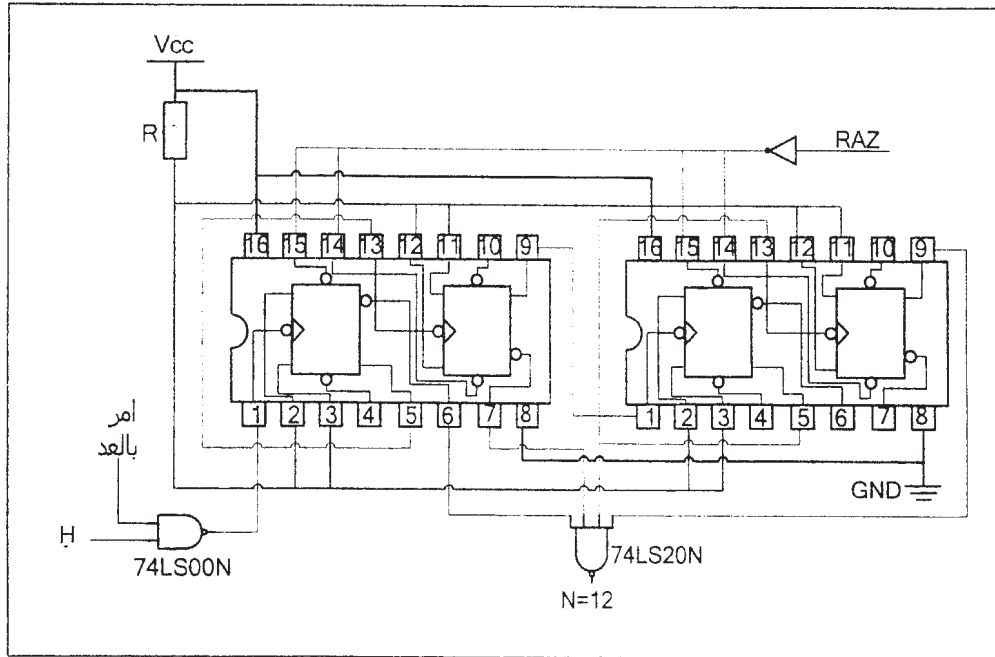
$$\eta = \frac{P_u}{P_a} = 0.7758 \Rightarrow \eta = 77.58\%$$

ج14- حساب الاستطاعة الممتصة:
 حساب المردود:

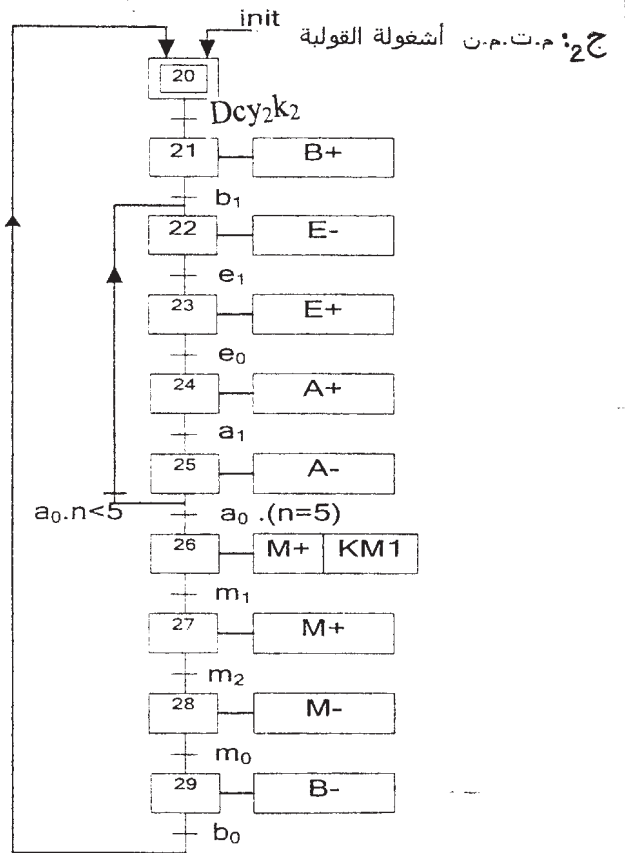
2

0.5x4

ج4- العداد اللاتزامني لعد 12 طبقة من البلاط باستخدام القلابات JK74/112:



12x0,25



وثيقة الإجابة

ج-1 التحليل الوظيفي التتازلي:

EE - 1 : طاقة كهربائية

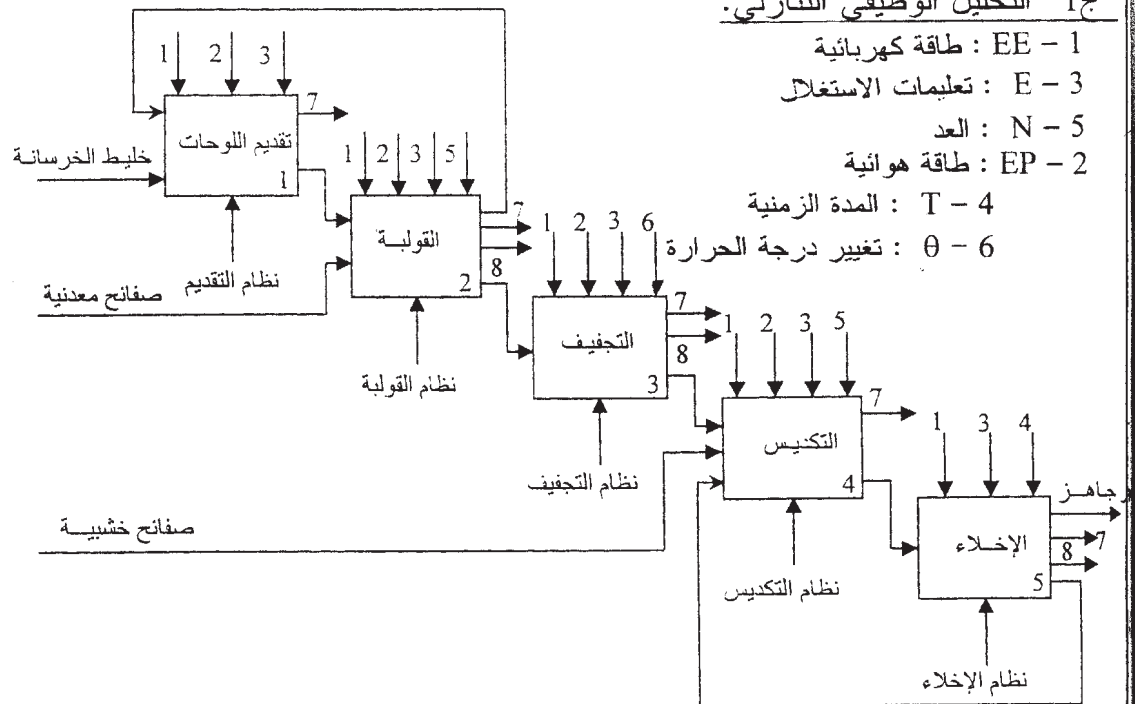
E - 3 : تعليمات الاستغلال

N - 5 : العد

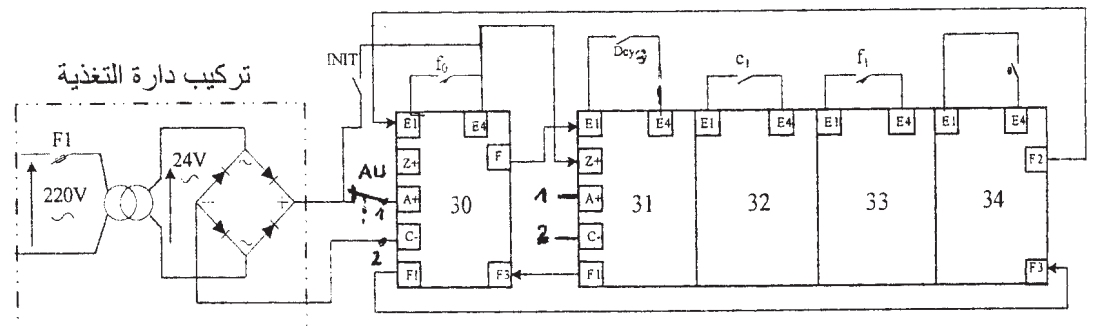
EP - 2 : طاقة هوائية

T - 4 : المدة الزمنية

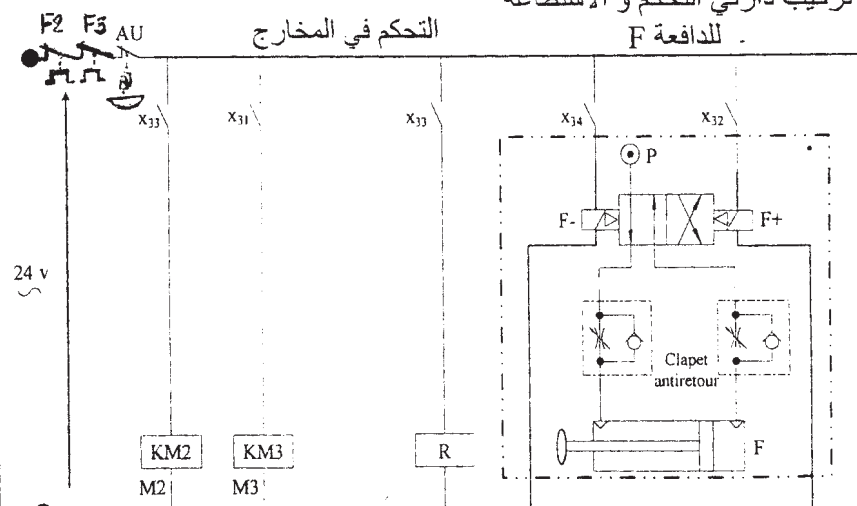
θ - 6 : تغيير درجة الحرارة



ج-3 المعقب الكهربائي الكامل لأشغولة التجفيف:



تركيب دارتي التحكم و الاستطاعة
للدافعة F



العلامة		الإجابة المختصرة الموضوع الثاني															
المجموع	مجزأة																
02.00	8 × 00.25	<p>1/ جدول المعادلات لمتمن ملء و سد القارورات و تقديم البساط:</p> <table border="1"> <thead> <tr> <th>المرحلة</th> <th>التشيط</th> <th>التخميل</th> </tr> </thead> <tbody> <tr> <td>X10</td> <td>Init+X119.a₀.n₁</td> <td>X110. X113</td> </tr> <tr> <td>X110</td> <td>X10.Dcy₁+X119.a₀n₁</td> <td>X111</td> </tr> <tr> <td>X118</td> <td>X117.X112</td> <td>X119</td> </tr> <tr> <td>X119</td> <td>X118.a₁</td> <td>X10+X110.X113</td> </tr> </tbody> </table>	المرحلة	التشيط	التخميل	X10	Init+X119.a ₀ .n ₁	X110. X113	X110	X10.Dcy ₁ +X119.a ₀ n ₁	X111	X118	X117.X112	X119	X119	X118.a ₁	X10+X110.X113
المرحلة	التشيط	التخميل															
X10	Init+X119.a ₀ .n ₁	X110. X113															
X110	X10.Dcy ₁ +X119.a ₀ n ₁	X111															
X118	X117.X112	X119															
X119	X118.a ₁	X10+X110.X113															
04.25	00.25 لكل إستقبالية ولكل مرحلة و أفعالها 17 × 00.25	<p>2/ متمن مستوى 2 الموافق لنقل 9 قارورات:</p>															

العلامة		الإجابة المختصرة
المجموع	مجزأة	
00.50	00.50	3/ دور القلاب RS في دارة عداد القارورات: هو إقصاء ارتدادات التماس a1.
01.00		4/ تشغيل الخلية الكهروضوئية Cp :
	00.50	- شعاع الخلية غير مقطوع (لا يوجد صندوق): -U أكبر من U+ مخرج المضخم العملي كمونه معدوم و بالتالي الترانزيستور في حالة حصر و التماس cp مفتوح
	00.50	- شعاع الخلية مقطوع (وجود صندوق): +U أكبر من U- مخرج المضخم العملي كمونه موجب (E) و بالتالي الترانزيستور في حالة تثبع و التماس cp يغلق.
02.00		5/ الدارتين التوافقتين في تركيب عداد القارورات:
00.50	× 4	

العلامة		الإجابة المختصرة
المجموع	مجزأة	
01.50		6/ حساب المقاومة R في تركيب الموجل T3 :
	00.25	$U_c = V_z + V_{be} = 12,6v$
	01.00	$t_3 = (R + R_1)C \cdot \ln (E/(E - U_c))$
	00.25	$(R + R_1)C = t_3 / \ln (E/(E - U_c)) = 5.376 s.$
		$R = (5.376 - 20000 \cdot 0.0001) / 0.0001 = 33.76 k\Omega.$
01.00		7/ حساب U_{20} و m :
	00.25	$U_{20} = U_2 + \Delta U_2$
		$\Delta U_2 = 1,2v$
		$U_{20} = 24 + 1,2$
	00.25	$U_{20} = 25,2v$
	00.25	$m = U_{20} / U_1 = 25,2 / 220$
	00.25	$m = 0,1145$
01.50		8/ في دارة تغذية +5V :
	00.50	دور المحول: تخفيض التوتر المتناوب
	00.50	دور المقوم: تحويل التوتر المتناوب إلى توتر أحادي الإتجاه.
	00.25	دور المضخم العلي : المقارنة بين توتري مدخلية.
	00.25	دور الترانزيستور: تعديل التوتر.

العلامة		الإجابة المختصرة
المجموع	مجزأة	
02.00		1-9/ انظر ورقة الاجابة 1/1
		2-9/ اختيار المرحل الحراري:
		لاختيار المرحل الحراري يجب معرفة شدة التيار I_n الممتصة من طرف المحرك
	00.25	$P_a = P_u / \eta$
	00.25	$P_a = 5950 / 0,85 = 7000w$
	00.50	$I_n = P_a / \sqrt{3} \cdot U \cdot \cos\phi$
00.25	$I_n = 7000 / (660 \cdot 0,80)$	<u>$I_n = 13,26A$</u>
00.75		وبالتالي يقع الاختيار على المرحل الحراري من النوع: <u>LR2 - D1321</u>

1.25

التغذية و

الحماية:

00.75

المقب:

01.25

دارة

المتفدات

التصدرة

01.25

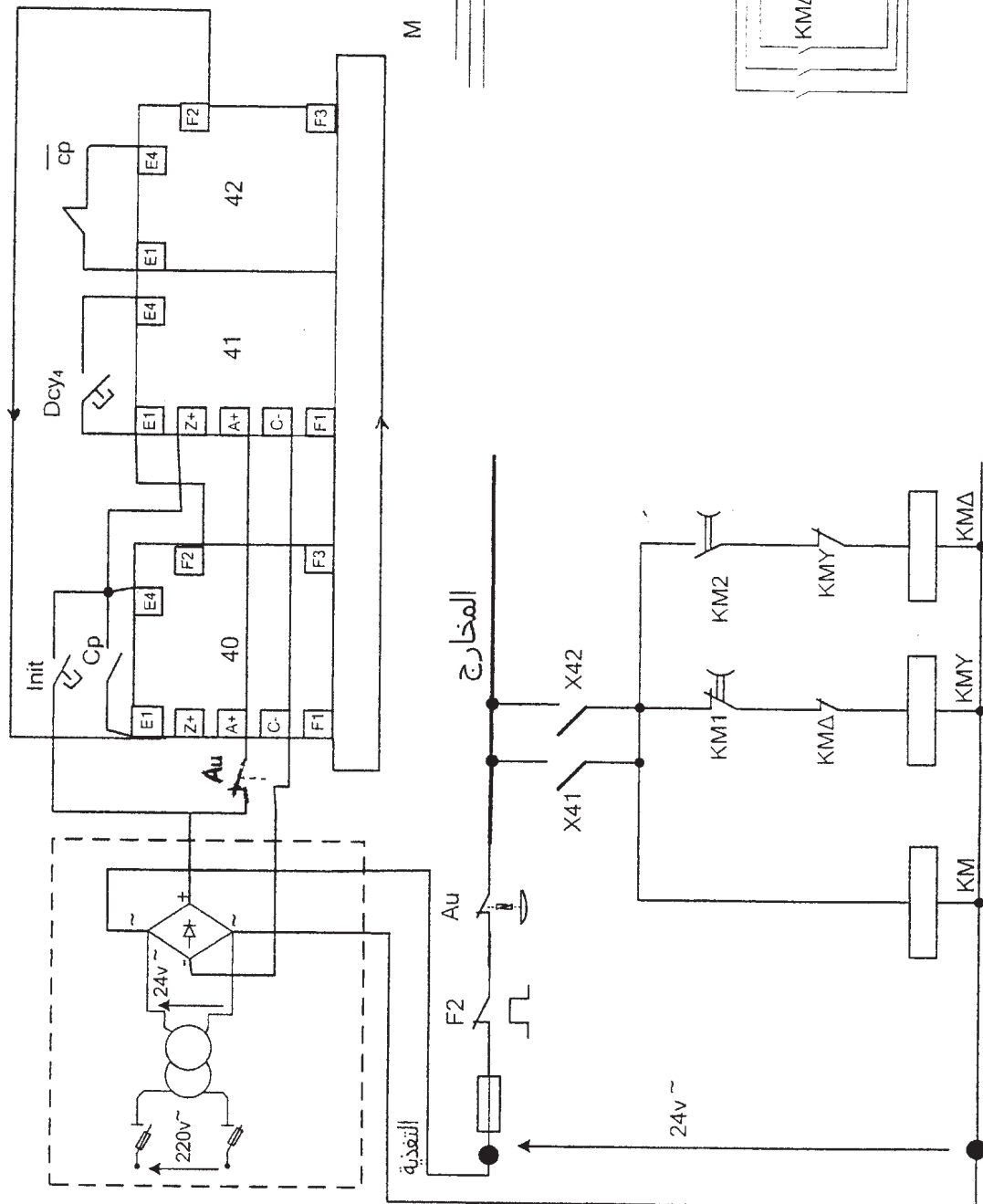
دارة

الآستطاعة

01.00

172

ورقة الإجابة



تركيب الإستطاعة للمحرك: M