

على المترشح أن يختار أحد الموضوعين التاليين:
الموضوع الأول:

المسألة الأولى دراسة تكنولوجية: (03 نقاط)

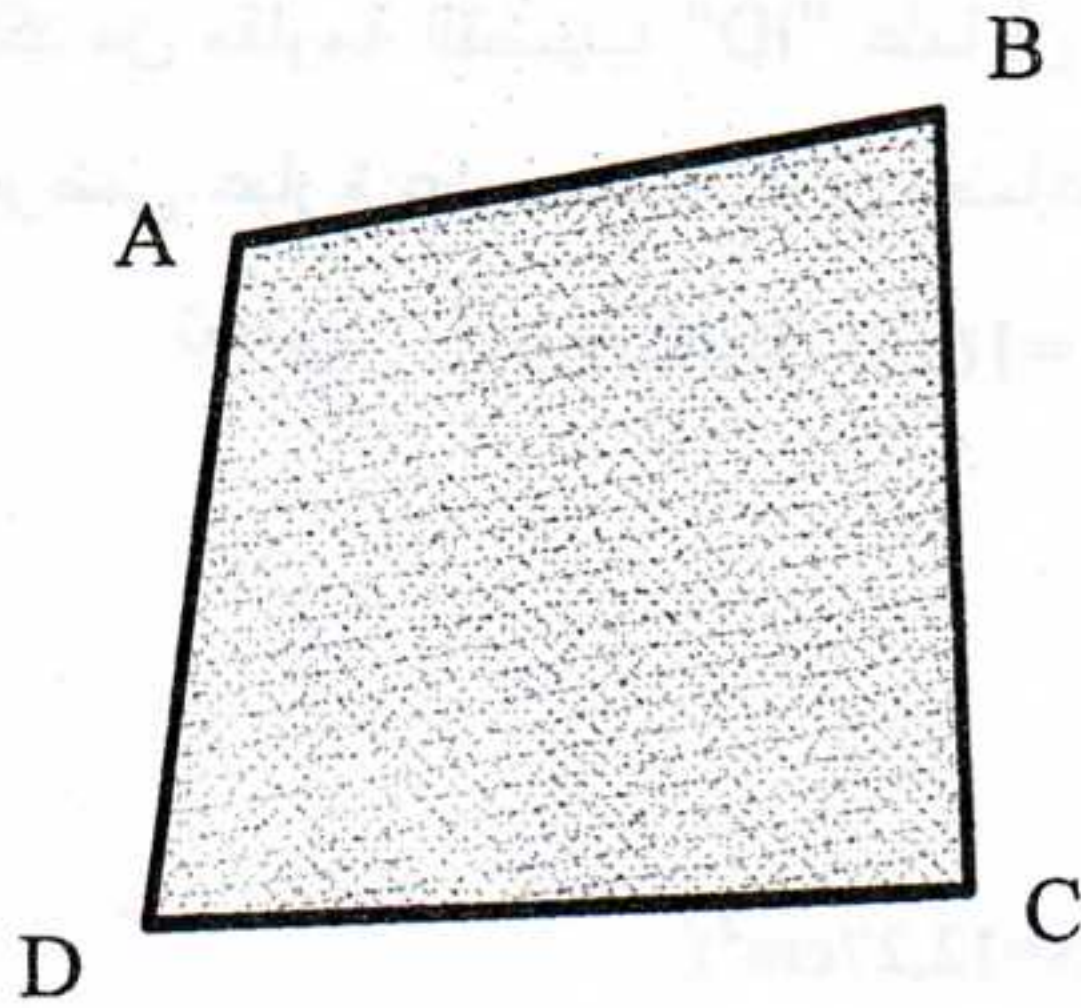
■ ما هي العناصر الحاملة المكونة للمنشأ العلوي لبناية؟

المسألة الثانية دراسة طبوغرافية: (04.5 نقاط)

قطعة أرض مضلعة "ABCD" مبينة في (الشكل 1) ومعرفة بالإحداثيات القائمة لرؤوسها:

النقاط	X (m)	Y (m)
A	105,30	87,40
B	212,46	102,36
C	216,38	12,78
D	90,60	8,30

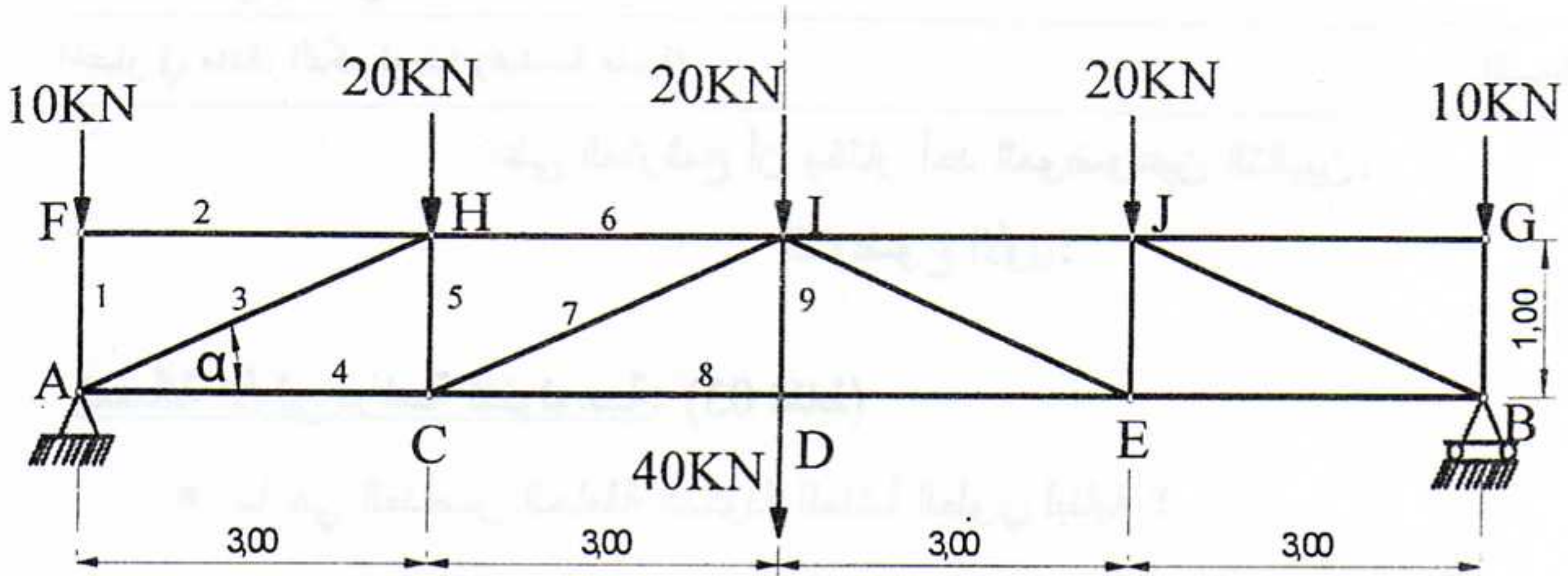
■ احسب مساحة القطعة "ABCD"



الشكل 1

المسألة الثالثة دراسة جملة مثلثية: (06 نقاط)

رافدة معدنية على شكل جملة مثلثية متناظرة تخضع لمجموعة من القوى المركزة المتناظرة كذلك كما هو موضح في (الشكل 2):



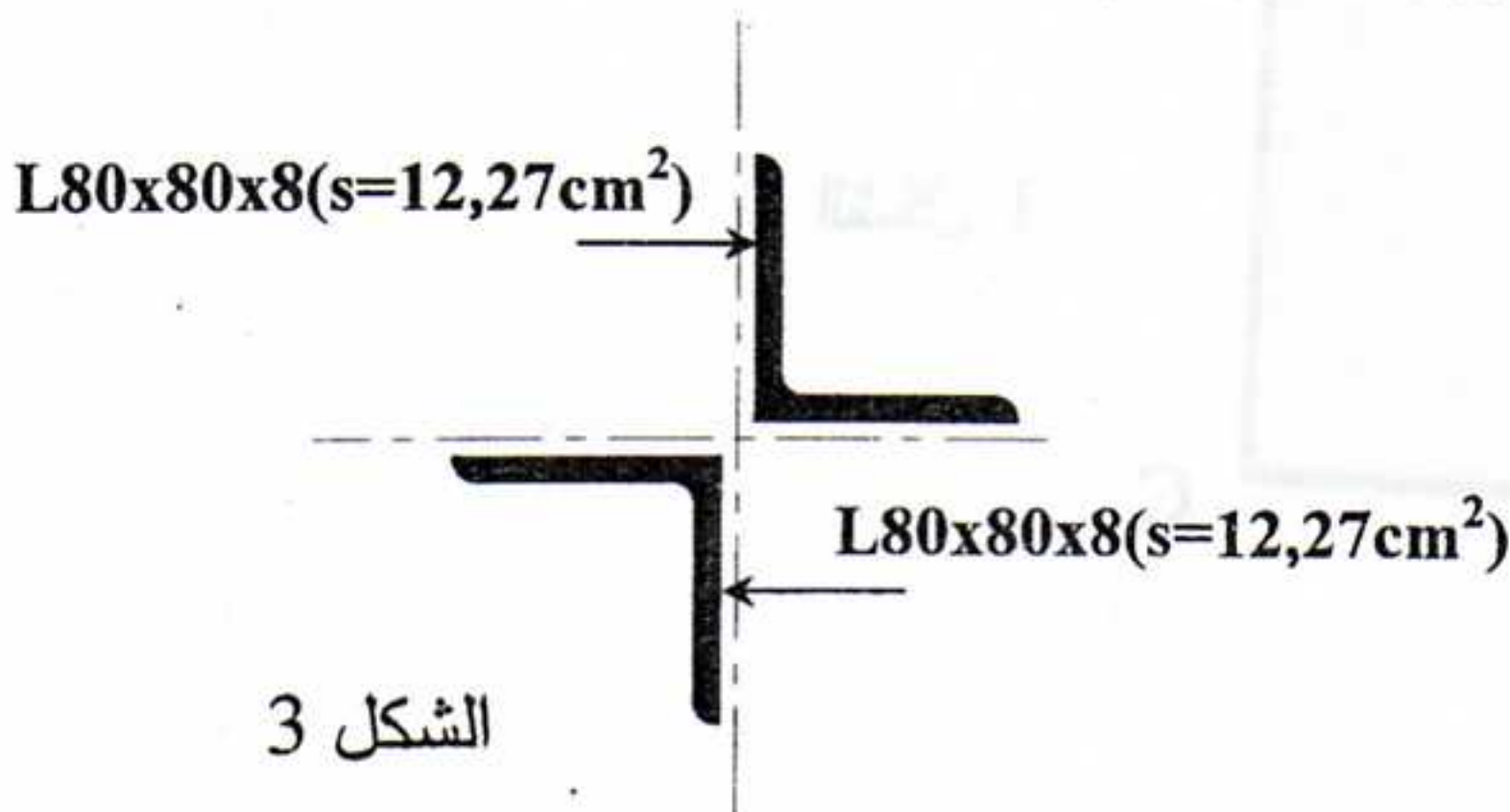
$\alpha = 18,43^\circ$
 $\cos \alpha = 0,95$
 $\sin \alpha = 0,32$

الشكل 2

العمل المطلوب:

1. تأكد من أن النظام محدد سكونيا.
2. احسب ردود الأفعال في المسندين A و B (لاحظ التناظر).
3. احسب الجهود الداخلية المؤثرة في القضبان: (1); (2); (3); (4); (5); (6); (7); (8) و (8) وحدد طبيعتها ثم دوّن النتائج في الجدول المرفق بالصفحة 4 من 8.
4. تأكد من مقاومة القضيب "ID" علما أن الجهد الداخلي المؤثر فيه $N_9 = 40 \text{ KN}$ و مقطعه العرضي عبارة عن مجنب زاوي مضاعف $2(L80 \times 80 \times 8)$ كما هو موضح في (الشكل 3):

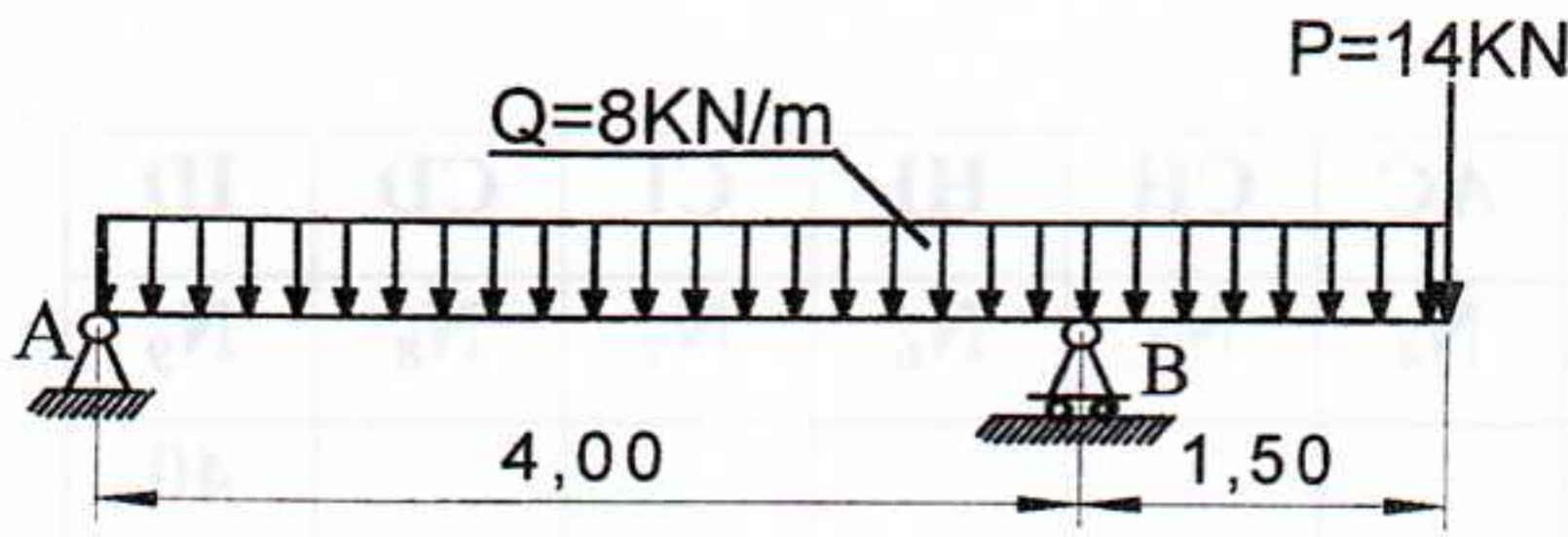
تُعطي: $\bar{\sigma} = 1600 \text{ daN / cm}^2$



الشكل 3

يوضح (الشكل 4) رافدة خاضعة لمجموعة من الحمولات، حيث A مسند مضاعف و B مسند

بسيط.



الشكل 4

العمل المطلوب:

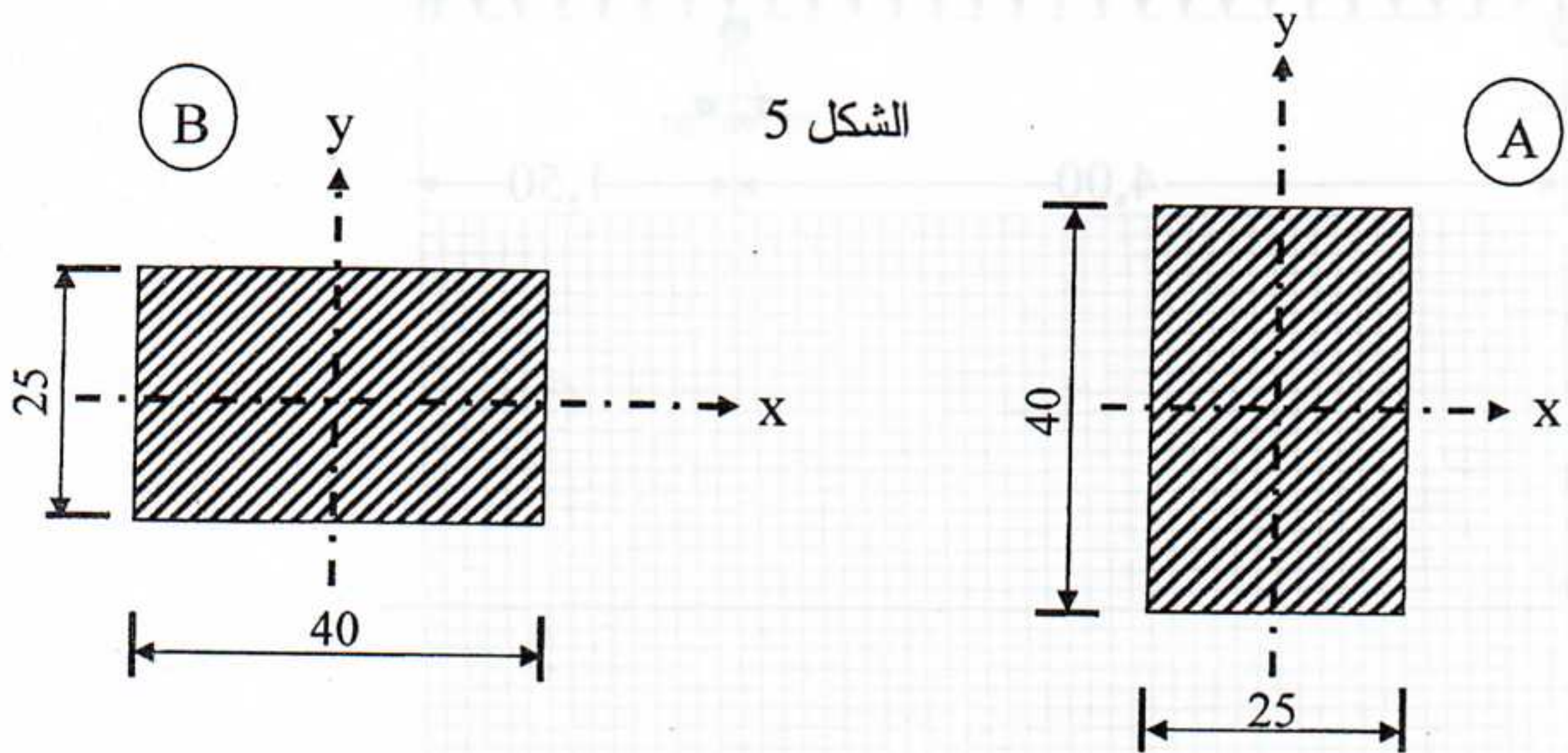
1- احسب ردود الأفعال في المسندين A و B.

2- اكتب معادلات كل من عزم الانحناء M_f و الجهد القاطع T على طول الرافدة.

3- أنجز المنحنى البياني لكل من الجهد القاطع T وعزم الانحناء M_f على الصفحة 4 من 8.

المقطع العرضي للرافدة مستطيل $(40 \times 25) \text{ cm}^2$ يمكن أن يأخذ إحدى الوضعيتين المبينتين

في الشكل 5.



الشكل 5

4- علما أن الرافدة تخضع إلى عزم انحناء أعظمي يقدر بـ $M_{fmax} = 30 \text{ KN.m}$

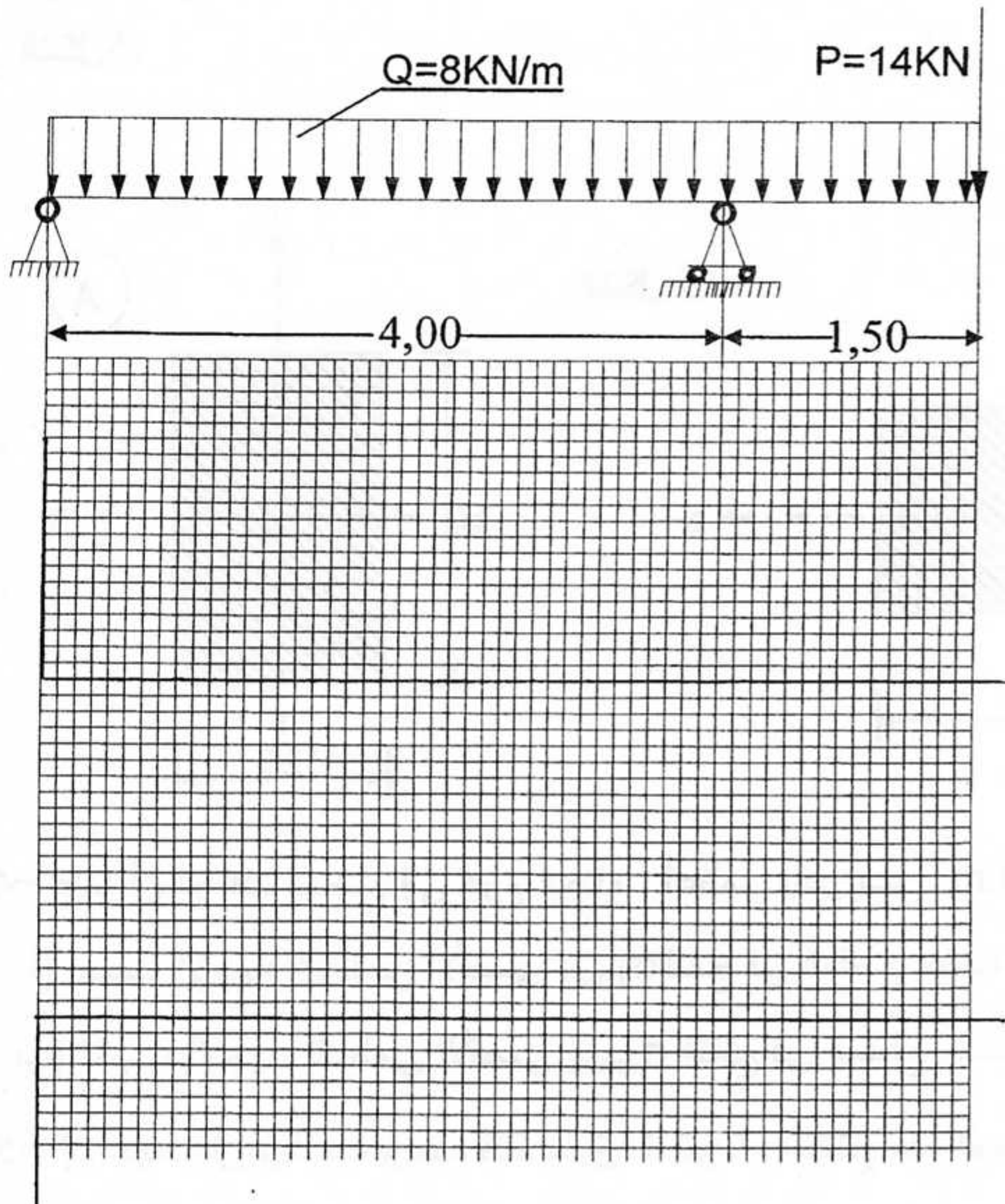
(أ) احسب الإجهاد الناظمي الأقصى σ_{1max} الناتج في المقطع حسب الوضعية A.

(ب) احسب الإجهاد الناظمي الأقصى σ_{2max} الناتج في المقطع حسب الوضعية B.

5- إذا علمت أن وضعية واحدة فقط تحقق المقاومة. استنتج هذه الوضعية مع التعليل.

القضبان	AF	FH	AH	AC	CH	HI	CI	CD	ID
الجهد الداخلي	N_1	N_2	N_3	N_4	N_5	N_6	N_7	N_8	N_9
الشدة (KN)									40
الطبيعة									شد

منحنى خاص بالمسألة الرابعة:

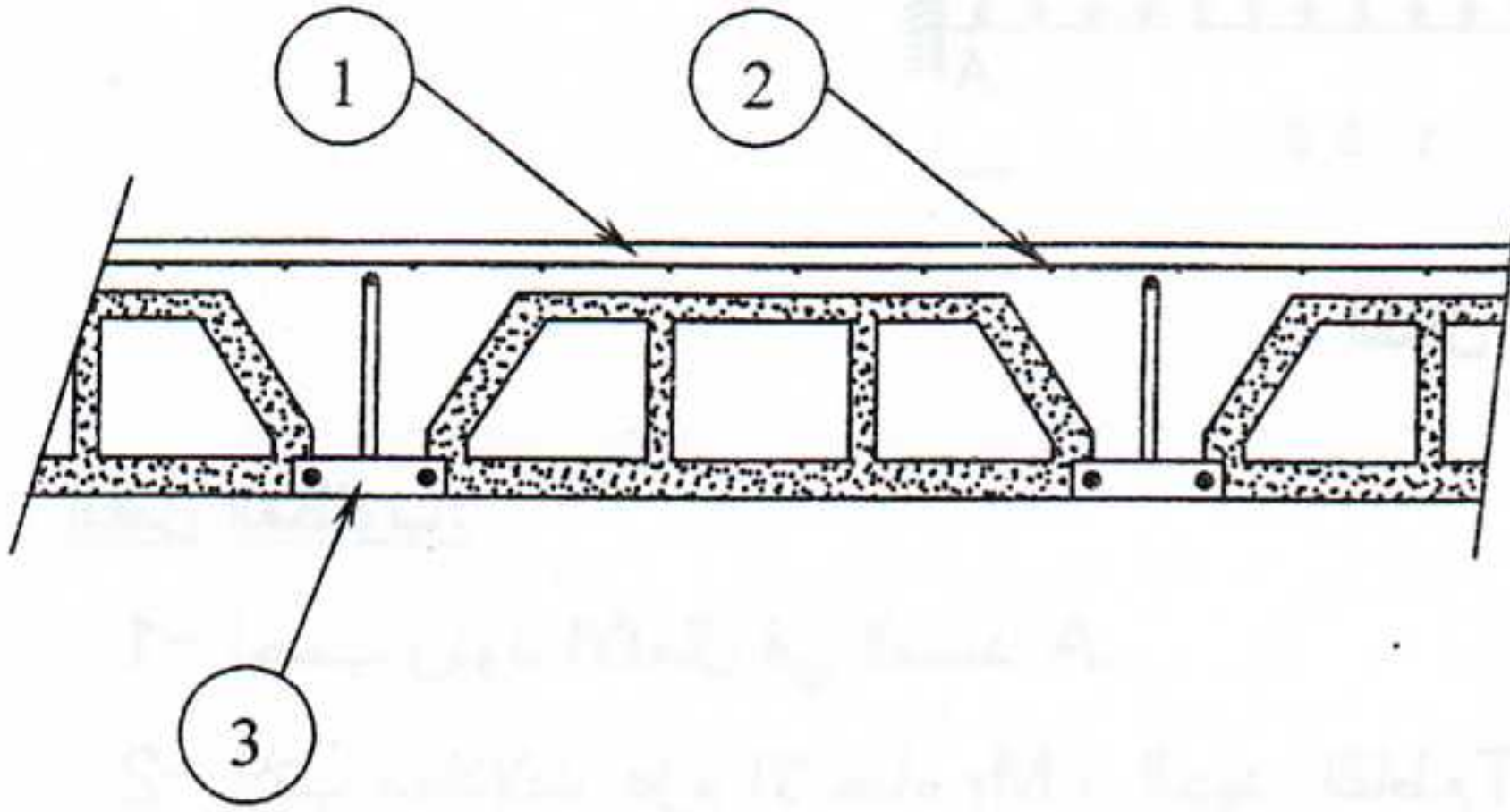


ملاحظة: ينجز العمل المطلوب على الورقة، ويعاد مع الإجابة.

الموضوع الثاني:

المسألة الأولى دراسة تكنولوجية: (03 نقاط)

يوضح (الشكل 1) مقطعا عرضيا لأرضية مصبوبة من الخرسانة المسلحة ذات أجسام مجوفة. سمّ العناصر المرقمة من 1 إلى 3.



الشكل 1

المسألة الثانية دراسة طبوغرافية: (05 نقاط)

قطعة أرض مضلعة الشكل "ABCD"، تم رصد رؤوس هذا المضلع إنطلاقا من المحطة (O) كما هو مبين في (الشكل 2) فتحصلنا على النتائج التالية:

المحطة	النقاط المرصدة	المسافات الأفقية (m)	الزوايا الأفقية (grades)
O	A	OA=39,21	$\alpha_1 = 93,15$
	B	OB=29,55	$\alpha_2 = 123,10$
	C	OC=33,91	$\alpha_3 = 86,40$
	D	OD=25,39	

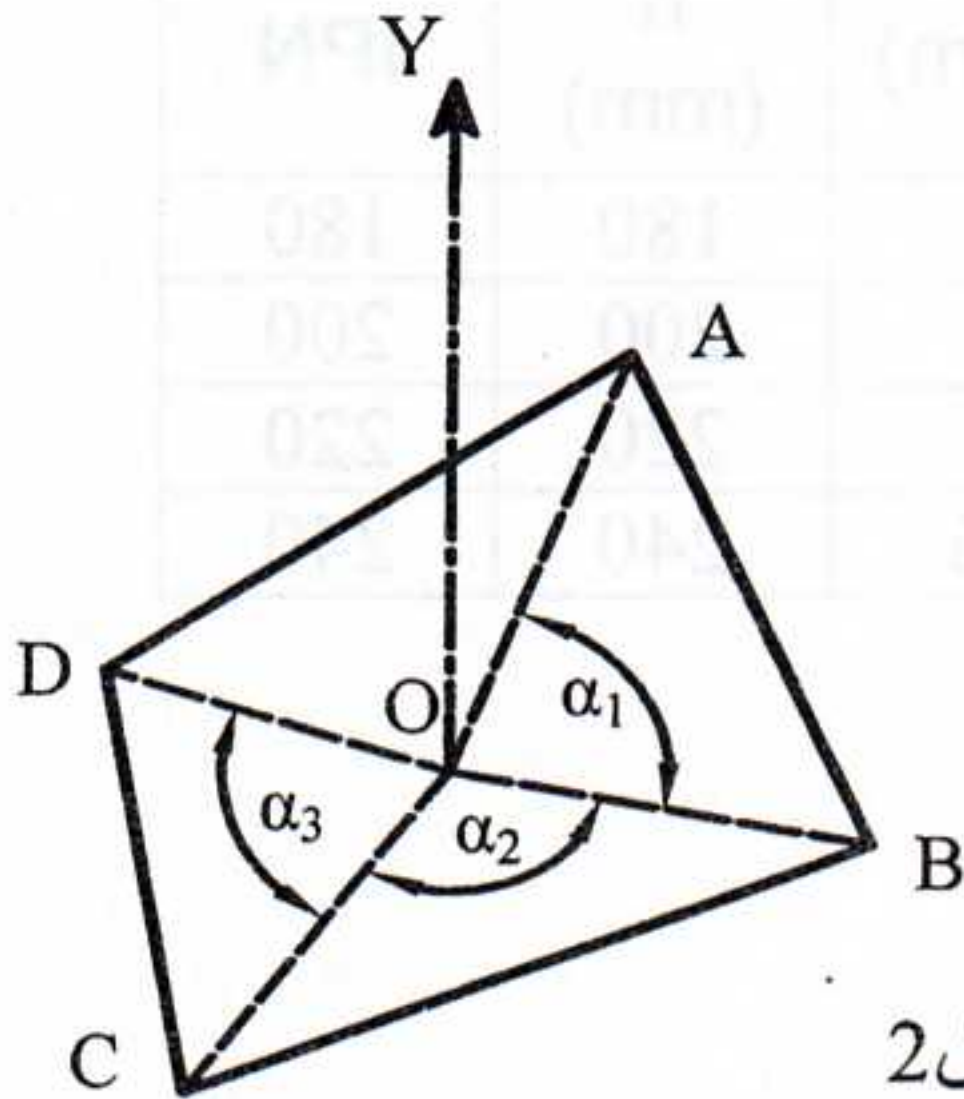
علما أن الإحداثيات القائمة لـ :

المحطة O (1591,81 ; 1969,73)

والنقطة A (1604,00 ; 2007,00)

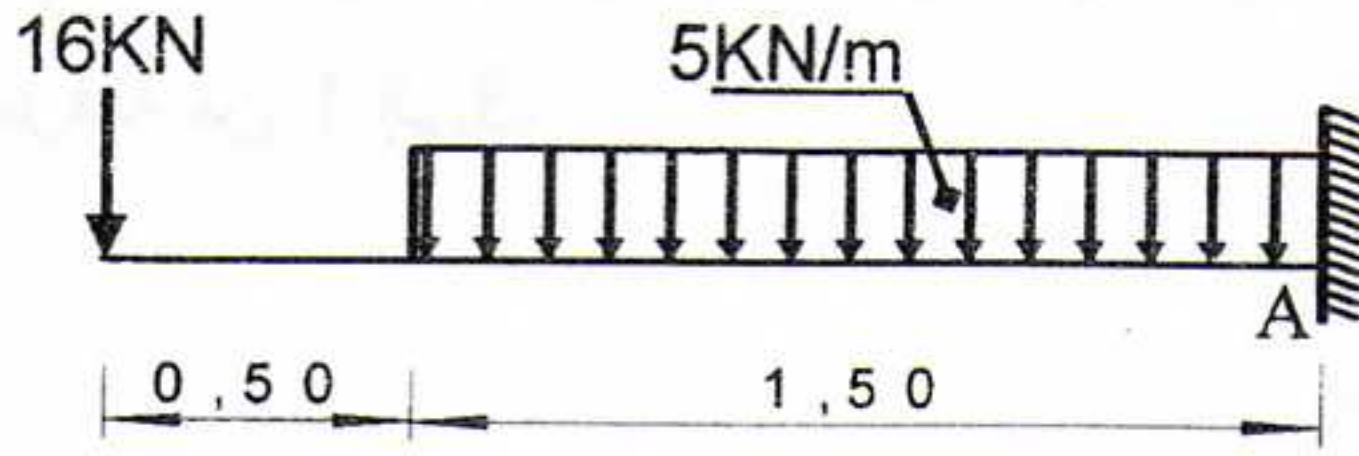
العمل المطلوب:

- 1- احسب السمات الإحداثية G_{OA} .
- 2- استنتج الأسمت الإحداثية: G_{OB} , G_{OC} و G_{OD} .
- 3- باستعمال طريقة الإحداثيات القطبية احسب مساحة القطعة "ABCD".



الشكل 2

رافدة معدنية ترتكز على مسند ثلاثي (موثوق) تخضع لجملة من الحمولات كما هو موضح في (الشكل 3):



الشكل 3

العمل المطلوب:

- 1- احسب ردود الأفعال في المسند A.
- 2- اكتب معادلات عزم الانحناء M_f و الجهد القاطع T.
- 3- ارسم منحنيات الجهد القاطع T وعزم الانحناء M_f على الصفحة 8 من 8.
- 4- حدد القيمة القصوى لكل من عزم الانحناء M_f والجهد القاطع T.
- 5- حدد اعتمادا على الجدول المرفق، المجنب المناسب الذي يحقق المقاومة علما أن الرافدة

تخضع إلى عزم انحناء أعظمي يقدر بـ: $M_{fmax} = 37,63 \text{ KN.m}$

و $\bar{\sigma} = 1600 \text{ daN /cm}^2$

جدول خصائص مجنبات IPN

S (cm ²)	$W_{xx} = \frac{I_{xx}}{V}$ (cm ³)	I_{xx} (cm ⁴)	e (mm)	b (mm)	h (mm)	IPN
27,9	161	1450	6,9	82	180	180
33,5	214	2140	7,5	90	200	200
39,6	278	3060	8,1	98	220	220
46,1	354	4250	8,7	106	240	240

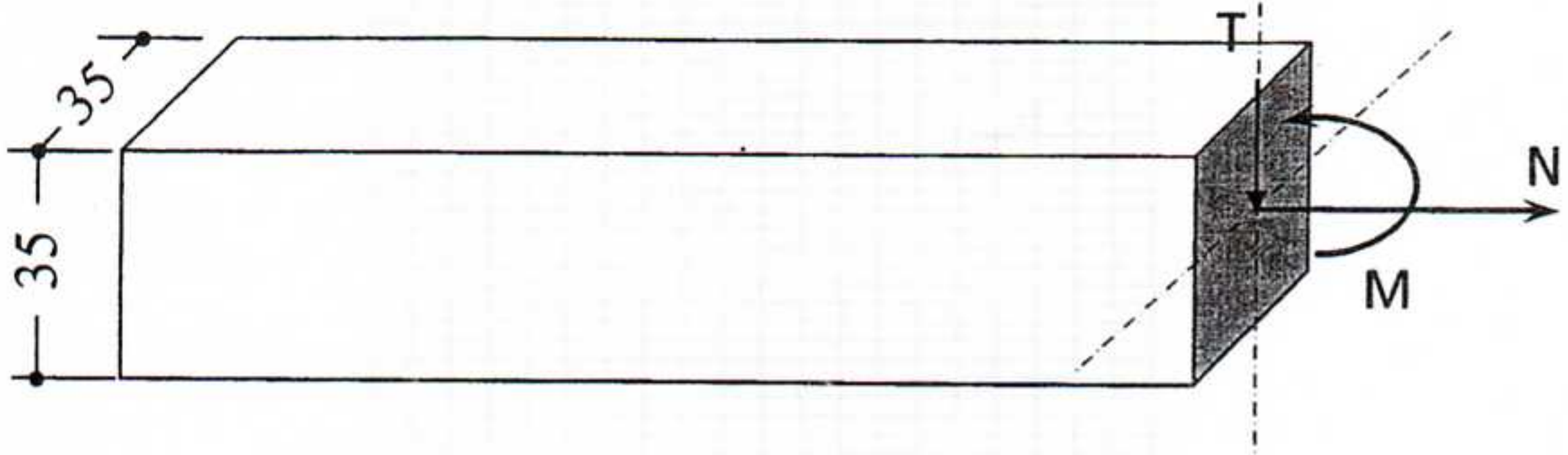
المسألة الرابعة دراسة مقاومة المواد: (06 نقاط)

(الشكل 4) يمثل مقطعا عرضيا $(35 \times 35) \text{ cm}^2$ لجسم صلب متجانس يخضع لتأثيرات ميكانيكية

داخلية مختلفة حسب الحالات
الموضحة في الجدول التالي:

M (KN.m)	T (KN)	N (KN)	المعطيات الحالة
0	0	350	الحالة الأولى
0	200	0	الحالة الثانية
86	227	0	الحالة الثالثة

الشكل 4



العمل المطلوب:

1- دراسة الحالة الأولى:

أ- ما هو نوع التحريض الناتج في المقطع؟ لماذا؟

ب- احسب الإجهاد الناتج.

ج- تأكد من مقاومة المقطع علماً أن: $\bar{\sigma} = 42 \text{ daN / cm}^2$

2- دراسة الحالة الثانية:

أ- ما هو نوع التحريض الناتج في المقطع؟ لماذا؟

ب- احسب الإجهاد الناتج.

ج- تأكد من مقاومة المقطع علماً أن: $\bar{\tau} = 25 \text{ daN / cm}^2$

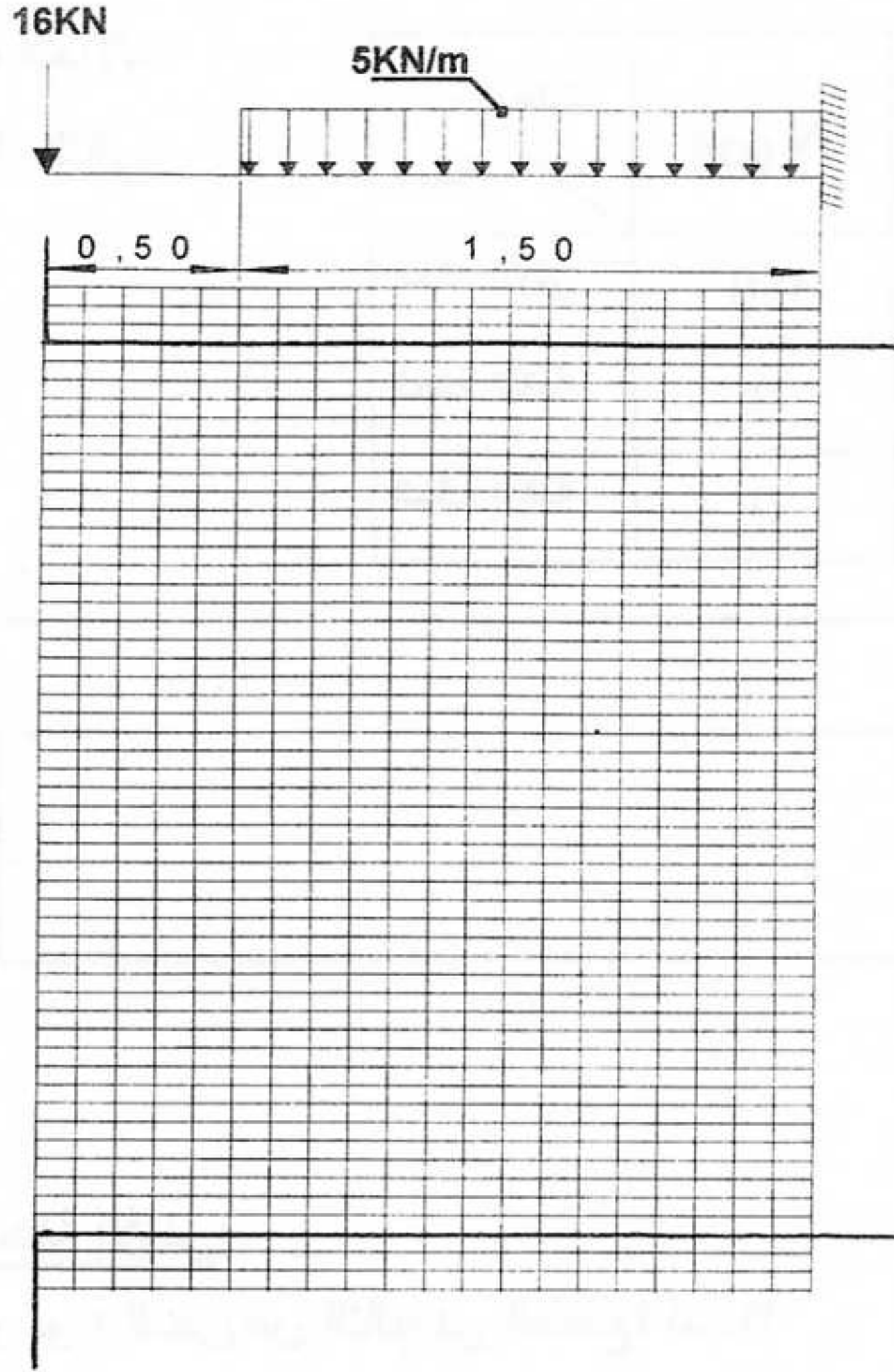
3- دراسة الحالة الثالثة:

أ- ما هو نوع التحريض الناتج في المقطع؟ لماذا؟

ب- احسب الإجهادات الناتجة.

ج- هل المقاومة محققة؟ علماً أن: $\bar{\sigma} = 84 \text{ daN / cm}^2$ و $\bar{\tau} = 20 \text{ daN / cm}^2$

ملاحظة: أعد تدوين النتائج على الجدول المرفق بالصفحة 8 من 8



جدول خاص بالمسألة الرابعة:

المقاومة محققة "نعم" أو "لا"	τ da N/cm ²	σ da N/cm ²	نوع التحريض	M KN·m	T KN	N KN	المعطيات / الحالات
				0	0	350	الحالة الأولى
				0	200	0	الحالة الثانية
				86	227	0	الحالة الثالثة

ملاحظة: ينجز العمل المطلوب على الورقة، ويعاد مع الإجابة.

الإجابة النموذجية

07

عدد الصفحات

الموضوع الأول

عناصر الإجابة

العلامة

مجزأة

مجموع

03

4 X 0.75

المسألة الأولى دراسة تكنولوجية (03 نقاط):

العناصر الحاملة المكونة للمنشأ العلوي لبناية هي :
الأعمدة- الروافد - الأرضيات(البلاطات) - الجدران الحاملة.

المسألة الثانية دراسة طبوغرافية (4.5 نقاط):

مساحة القطعة ABCD:

	X	Y	Δx	Δy	$Y \Delta X$	$X \Delta Y$
D	90.60	8.30	/	/	/	/
A	105.30	87.40	-121.86	-94.06	-10650.56	-9904.52
B	212.46	102.36	-111.08	74.62	-11370.15	15853.77
C	216.38	12.78	121.86	94.06	1557.37	20352.70
D	90.60	8.30	111.08	-74.62	921.96	-6760.57
A	105.30	87.40	/	/	/	/

01
01
01
01

$$S = -\frac{1}{2} \sum y_n (x_{n-1} - x_{n+1}) \quad \text{أو} \quad S = \frac{1}{2} \sum x_n (y_{n-1} - y_{n+1})$$

0,5

$$S = \frac{1}{2} 1954,38 = 9770,69 \text{ m}^2$$

04.5

المسألة الثالثة دراسة جملة مثلثية (6 نقاط):

1- الجملة محددة سكونيا. $b=2n-3=20-3=17$
 2- حساب ردود الأفعال:

1- $\sum F/x=0 \quad H_A=0$

2- $\sum F/y=0 \rightarrow V_A=V_B= \sum \frac{F}{2} = \frac{120}{2} = 60 \text{ kN}$

3- حساب الجهود المؤثرة على القضبان 1; 2; 3; 4; 5; 6; 7; 8 و:

العقدة F:

$\sum F/x=0 \rightarrow N_2=0 \text{ kN}$

$\sum F/y=0 \rightarrow N_1-10=0 \rightarrow N_1=10 \text{ kN}$

العقدة A:

$\sum F/y=0, 60 - 10 - N_3 \sin \alpha = 0, N_3 = \frac{50}{0.32} = 156,25 \text{ kN}$

$\sum F/x=0, N_4 - N_3 \cos \alpha = 0, N_4 = (156,25) \cdot 0,95 = 148,44 \text{ kN}$

العقدة H:

$\sum F/x=0, N_6 + 156,25 \times 0,95 = 0 \quad N_6 = 148,44 \text{ kN}$

$\sum F/y=0, -N_5 - 20 + 158,23 \times 0,32 = 0, N_5 = 30 \text{ kN}$

العقدة C:

$N_7 = 93,75$

$N_7 = \frac{30}{\sin \alpha} = \frac{30}{0,32} = 93,75$

$N_8 = 148,44 + N_7 \cdot 0,95 = 237,50$

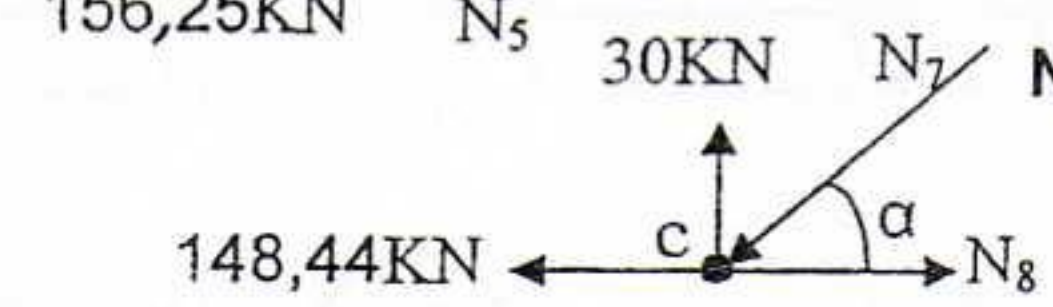
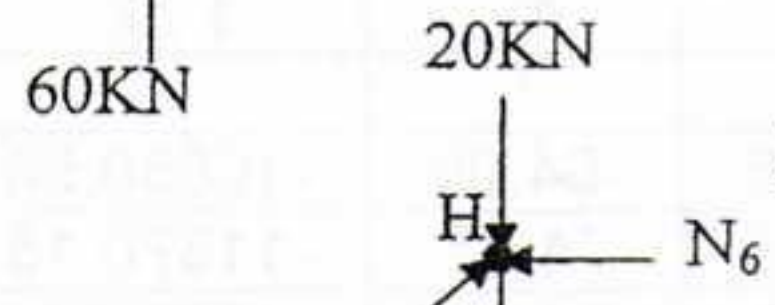
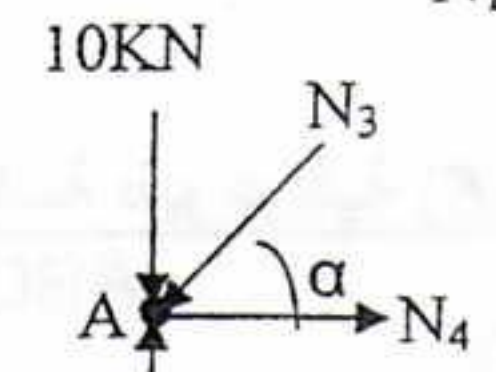
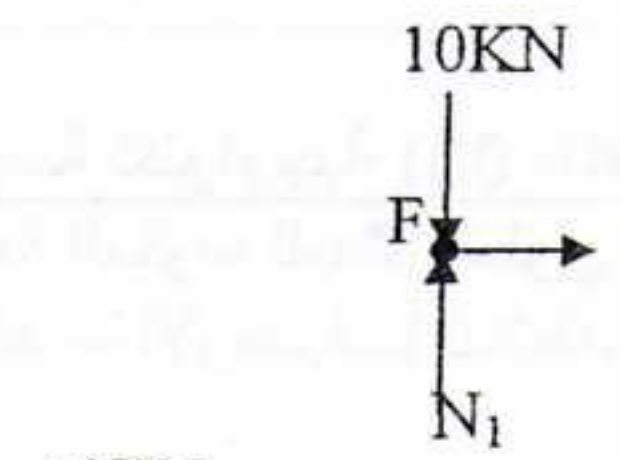
0.5 x 2

0.5 x 2

0.5 x 2

0.5 x 2

0.50



القضبان	AF	FH	AH	AC	CH	HI	CI	CD	ID
الجهد الداخلي	N1	N2	N3	N4	N5	N6	N7	N8	N9
الشدة (kN)	10	0	156,25	148,44	30	148,44	93,75	237,50	40
الطبيعة	ضغط	/	ضغط	شد	شد	ضغط	ضغط	شد	شد

4- المقاومة محققة في العنصر ID:

$\sigma < \bar{\sigma} \Leftrightarrow \frac{N_9}{2S} \leq \bar{\sigma}$

$\frac{40 \times 10^2}{2 \times 12,27} = 163 \leq 1600$

0.50

المسألة الرابعة (6.50 نقطة):

1. حساب ردود الأفعال:

0.50

$$\Sigma H=0$$

$$H_A = 0 \text{ KN}$$

$$\left\{ \begin{array}{l} \Sigma V=0 \\ \Sigma M /_A=0 \end{array} \right. \Leftrightarrow \left\{ \begin{array}{l} V_A + V_B = (8 \times 5,50) + 14 \\ \frac{8 \times 5,50^2}{2} + 14 \times 5,50 = V_B \times 4,00 \end{array} \right.$$

0.50

$$\Sigma M /_A=0$$

$$\frac{8 \times 5,50^2}{2} + 14 \times 5,50 = V_B \times 4,00$$

$$H_A = 0$$

$$H_A = 0 \text{ KN}$$

$$\left\{ \begin{array}{l} V_A + V_B = 58 \\ V_B = \frac{8 \times 5,50^2}{4} + 14 \times 5,50 = 49,50 \end{array} \right. \Leftrightarrow$$

$$\left\{ \begin{array}{l} V_B = 49,50 \text{ KN} \\ V_A = 8,50 \text{ KN} \end{array} \right.$$

$$V_B = \frac{8 \times 5,50^2}{4} + 14 \times 5,50 = 49,50$$

$$V_A = 8,50 \text{ KN}$$

2. كتابة معادلات M_f و T :

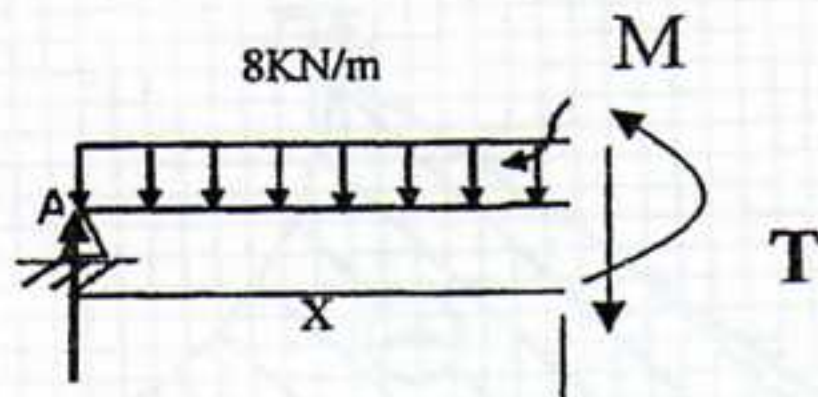
المجال الأول $0 \leq x < 4,00$

0.50

0,25

0,5

0,25



$$M_f(x) = 8,50x - \frac{8x^2}{2}$$

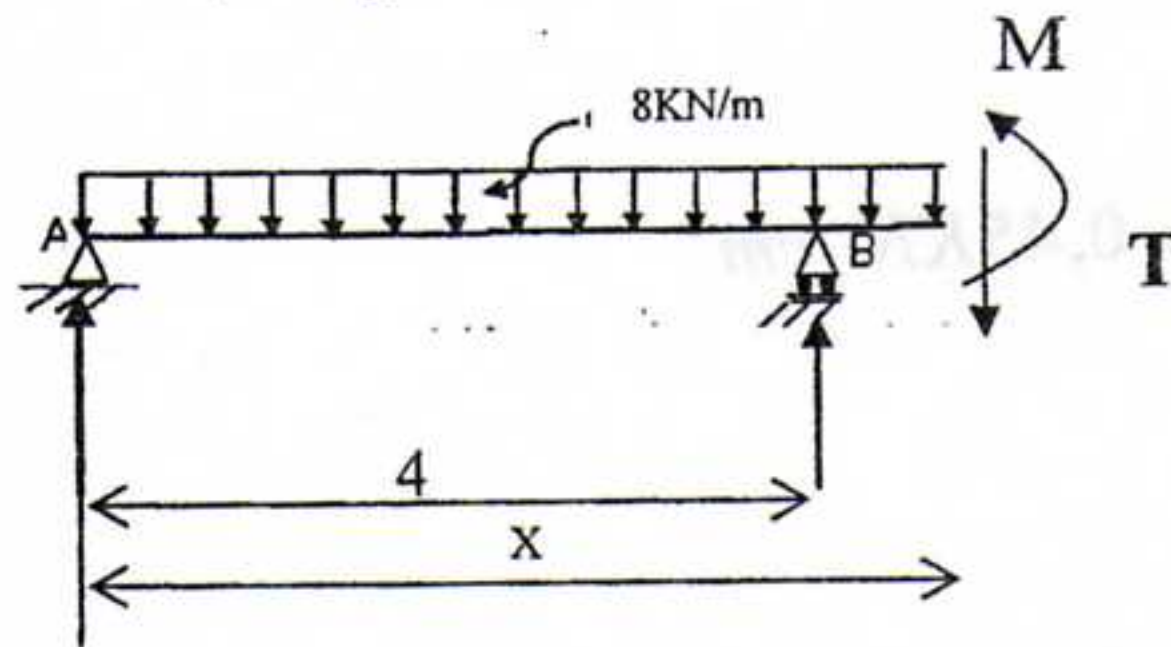
$$= -4x^2 + 8,50x \quad \left\{ \begin{array}{l} M_f(0) = 0 \text{ (KN.m)} \\ M_f(4) = -30 \text{ (KN.m)} \end{array} \right.$$

$$T(x) = -8x + 8,50$$

$$\left\{ \begin{array}{l} T(0) = 8,50 \text{ KN} \\ T(4) = -23,50 \text{ KN} \end{array} \right.$$

$$T(4) = -23,50 \text{ KN}$$

المجال الثاني $4,00 \leq x < 5,50$



0,5

$$M_f(x) = 8,50x - 8 \cdot \frac{x^2}{2} + 49,50(x - 4)$$

$$= -4x^2 + 58x - 198$$

$$\left\{ \begin{array}{l} M_f(4) = -30 \\ M_f(5,5) = 0 \end{array} \right.$$

$$M_f(5,5) = 0$$

$$T(x) = M'_f(x) = -8x + 58$$

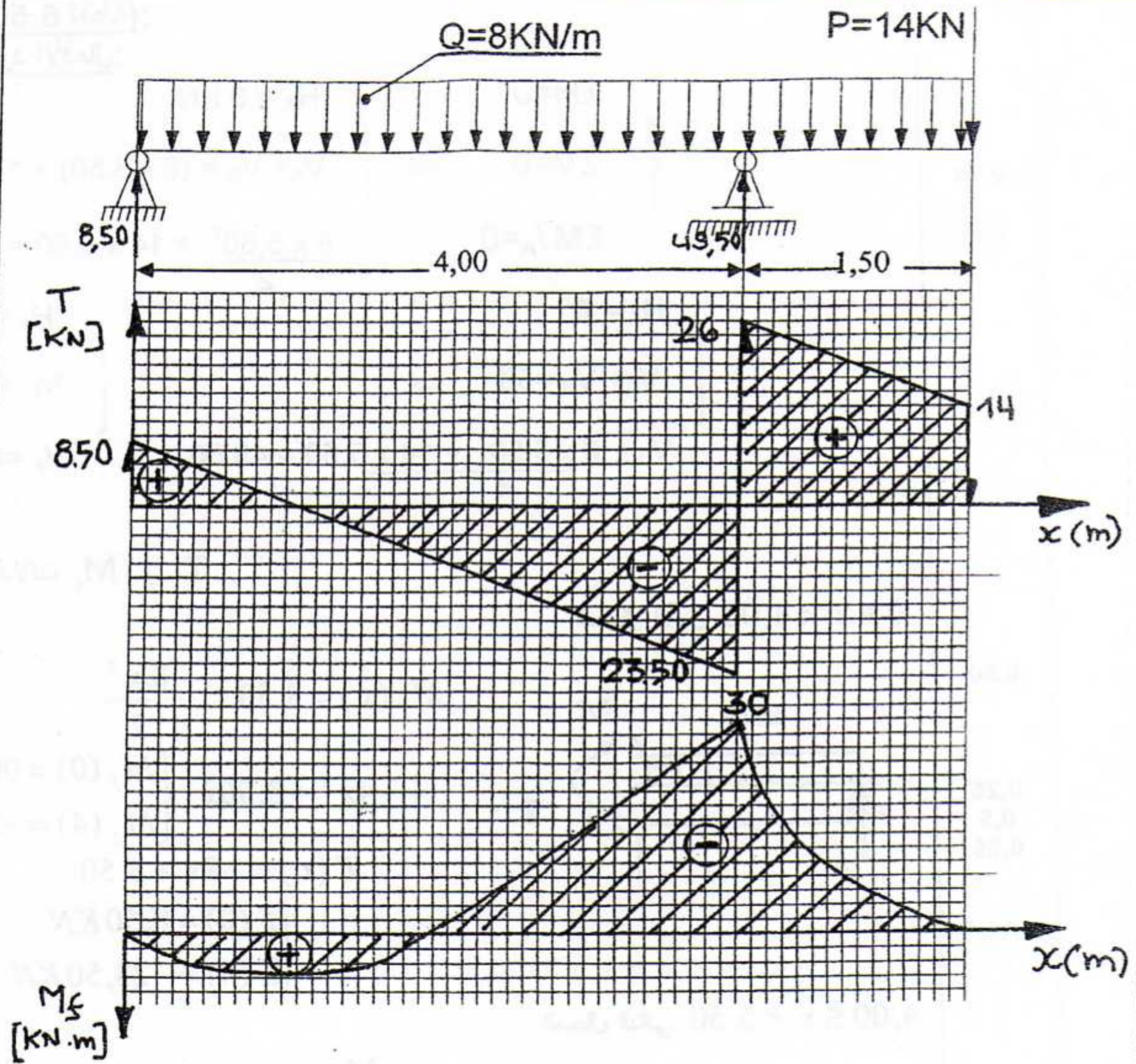
$$\left\{ \begin{array}{l} T(4) = 26 \text{ KN} \\ T(5,50) = 14 \text{ KN} \end{array} \right.$$

$$T(5,50) = 14 \text{ KN}$$

0.25

0,5

0.25



$$\sigma_{1\max} = \frac{M_{f\max} \times \frac{40}{2}}{25 \times 40^3} = 0,45 \text{ KN/cm}^2 \quad (1)$$

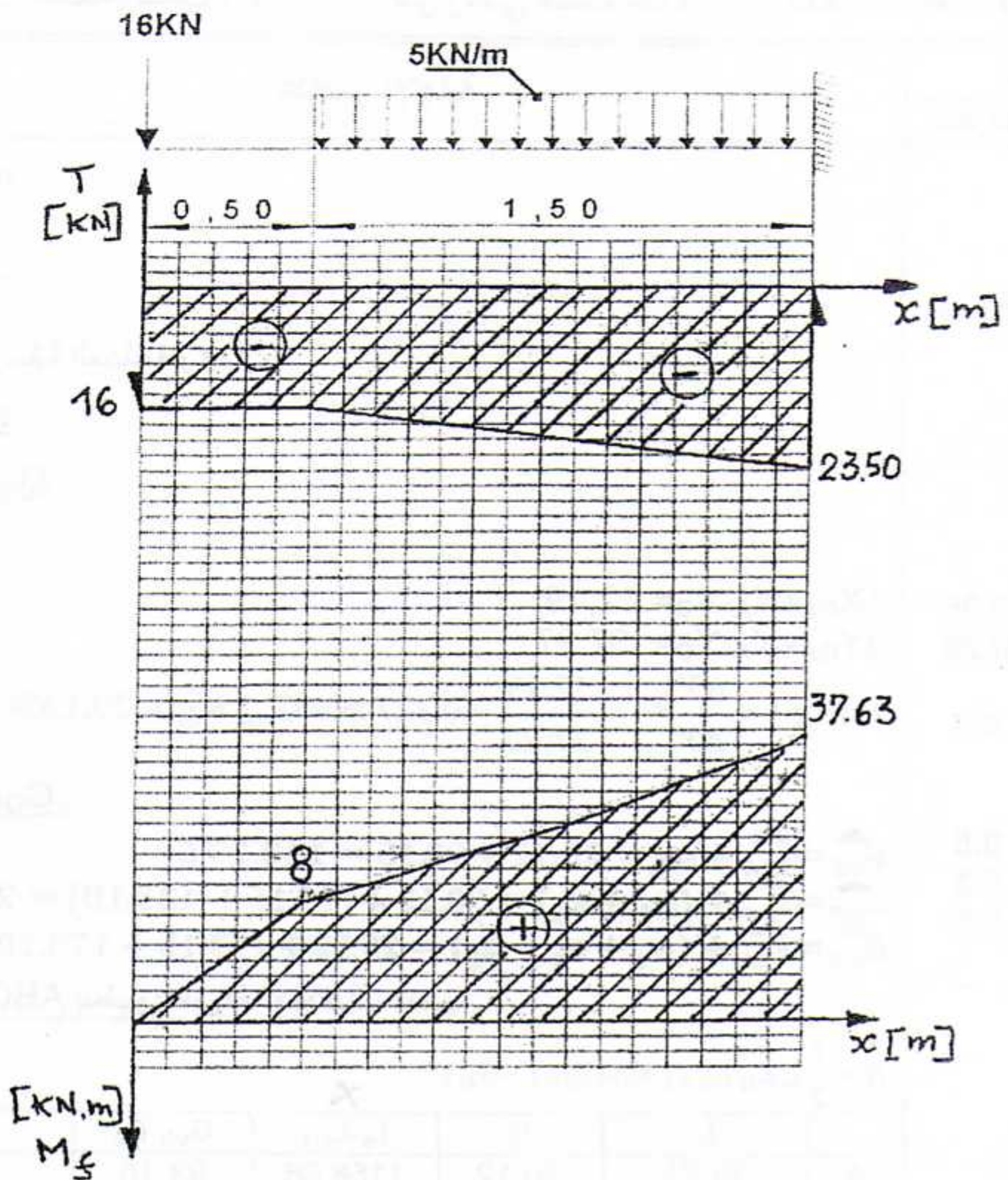
$$\sigma_{2\max} = \frac{M_{f\max} \times \frac{25}{2}}{40 \times 25^3} = 0,72 \text{ KN/cm}^2 \quad (2)$$

5- الوضعية المحققة للمقاومة هي : الوضعية A

لأن : $\sigma_{1\max} < \sigma_{2\max}$

العلامة		عناصر الإجابة	الموضوع الثاني				
مجموع	مجزأة						
03	01x3	المسألة الأولى (03 نقاط):					
		1 طبقة الإنضغاط 2 شبكة ملحمة 3 عروق من الخرسانة المسلحة (رفيدات)					
		المسألة الثانية (05 نقاط):					
		1. حساب السميت الاحداثي G_{OA}					
		0.25	$\Delta X_{OA} = X_A - X_O = 12,19$				
		0.25	$\Delta Y_{OA} = Y_A - Y_O = 37,27$				
		0.5	$Tan(g) = \frac{\Delta X_{OA}}{\Delta Y_{OA}} = \frac{12,19}{37,27} = 0.327 \gg \gg G_{OA} = g = 20.12Gr$				
		2. حساب G_{OB} ، G_{OC} ، G_{OD}					
		0.5	$G_{OB} = G_{OA} + \alpha_1 = 20.12 + 93.15 = 113.27Gr$				
		0.5	$G_{OC} = G_{OA} + (\alpha_1 + \alpha_2) = 20.12 + (93.15 + 123.10) = 236.37Gr$				
0.5	$G_{OD} = G_{OA} + (\alpha_1 + \alpha_2 + \alpha_3) = 20.12 + (93.15 + 123.10 + 86.4) = 322.77Gr$						
3. حساب مساحة القطعة ABCD بتطبيق طريقة الإحداثيات القطبية.							
$S = \frac{1}{2} \sum L_n L_{n+1} \cdot \sin(G_{n+1} - G_n)$							
4x0.5		X	X				
		L	G	$L_n - L_{n+1}$	$G_{n+1} - G_n$	Sin ΔG	$L_n L_{n+1} \sin(\Delta G)$
	A	39.21	20.12	1158.66	93.15	0.99	1147.07
	B	29.55	113.27	1002.04	123.10	0.93	931.90
	C	33.91	236.37	860.97	86.40	0.98	843.75
D	25.39	322.77	995.54	-302.65	1	995.54	
05	0.50	$S = \frac{1}{2} [1158,66 \cdot \sin(93,15) + 1002,04 \cdot \sin(123,10) + 860,97 \cdot \sin(86,40) + 995,54 \cdot \sin(-302,65)]$					
		$= \frac{1}{2} [3918,26] = 1959,13m^2$ إذا أخذنا رقمين بعد الفاصلة.....					
		$= \frac{1}{2} [3924,327] = 1962,164m^2$ إذا أخذنا ثلاثة أرقام بعد الفاصلة.....					
المسألة الثالثة (06 نقاط):							
-1 حساب ردود الأفعال :							
0,50	$\Sigma F_x = 0 \Rightarrow H_A = 0 \text{ KN}$						
0,50	$\Sigma F_y = 0 \Rightarrow V_A = 23,50 \text{ KN}$						
0,50	$\Sigma M/A = 0 \Rightarrow M = 37,625 \text{ KN.m}$						
2x0.75	0,5 ≤ x ≤ 2,00	X(m)	M(KN.m)	T(KN)			
		$M(x) = -16x$ $M(0) = 0; M(0,5) = -8$	$T(x) = -16$ $T(0) = -16; T(0,5) = 16$				
2x0.75	0,5 ≤ x ≤ 2,00	$M(x) = -5/2x^2 - 13,5x - 0,625$ $M(x) = -8; M(2) = -37,625$	$T(x) = -5x - 13,5$ $T(0,5) = -16; T(2) = -23,5$				

3- رسم منحنيات الجهد القاطعة T و عزم M



$$M_{f \max} = 37,63 \text{ KN} \cdot \text{m} \quad -4$$

$$T_{\max} = 23,50 \text{ KN}$$

$$\sigma \leq \bar{\sigma} \Leftrightarrow \frac{M_{f \max}}{W_{/xx}} \leq \bar{\sigma} \quad -5 \quad \text{تحديد المجنب المناسب}$$

$$W_{/xx} \geq \frac{37,63}{1600} \times 10^4 \geq 235,19 \text{ cm}^3$$

نختار IPN 220

المسألة الرابعة دراسة مقاومة المواد (06 نقاط)
الحالة الأولى :

a. نوع التحريض شد بسيط

$$\begin{cases} N > 0 \\ T = M = 0 \end{cases} \quad \text{لأنه}$$

$$\sigma = \frac{N}{S} = \frac{350 \times 10^2}{35^2} = 28,57 \text{ daN/cm}^2 \quad \text{ب)}$$

$$\sigma < \bar{\sigma} \Leftrightarrow 28,57 < 42 \quad \text{ج) المقاومة محققة}$$

الحالة الثانية :

أ) نوع التحريض قص بسيط

$$\begin{cases} T \neq 0 \\ N = M = 0 \end{cases} \quad \text{لأنه}$$

$$\tau = \frac{T}{S} = \frac{200 \times 10^2}{35^2} = 16,33 \text{ daN/cm}^2 \quad \text{ب)}$$

$$\tau < \bar{\tau} \Leftrightarrow 16,33 < 25 \quad \text{ج) المقاومة المحققة}$$

الحالة الثالثة :

$$\begin{cases} N = 0 \\ T \neq 0 \\ M \neq 0 \end{cases}$$

أ) نوع التحريض انحناء مستوى بسيط لأنه

$$\sigma = \frac{M \cdot y}{I_x} = 120,35 \text{ daN/cm}^2 \quad \text{ب)}$$

$$\tau = \frac{3T}{2S} = 27,80 \text{ daN/cm}^2$$

$$\tau > \bar{\tau} \quad 27,80 > 20 \quad \text{أو} \quad \sigma > \bar{\sigma} \quad 120,35 > 84 \quad \text{ج) المقاومة غير محققة}$$

المعطيات الحالات	N KN	T KN	M KN·m	نوع التحريض	σ da N/cm ²	τ da N/cm ²	المقاومة محققة
الحالة الأولى	350	0	0	شد بسيط	28.57	/	نعم
الحالة الثانية	0	200	0	قص بسيط	/	16.33	نعم
الحالة الثالثة	0	227	86	إنحناء مستوي بسيط	120.35	27.80	لا

06